

Registered / Registrato 19/11/2021

No 008767313-0005



**EUROPEAN UNION INTELLECTUAL
PROPERTY OFFICE
CERTIFICATE OF REGISTRATION**

This Certificate of Registration is hereby issued for the Registered Community Design identified below. The corresponding entries have been recorded in the Register of Community Designs.

**UFFICIO DELL'UNIONE EUROPEA PER
LA PROPRIETÀ INTELLETTUALE
CERTIFICATO DI
REGISTRAZIONE**

Il presente Certificato di Registrazione è emesso per il Disegno o Modello Comunitario registrato descritto di seguito. I dati corrispondenti sono stati iscritti nel Registro dei Disegni e Modelli Comunitari.

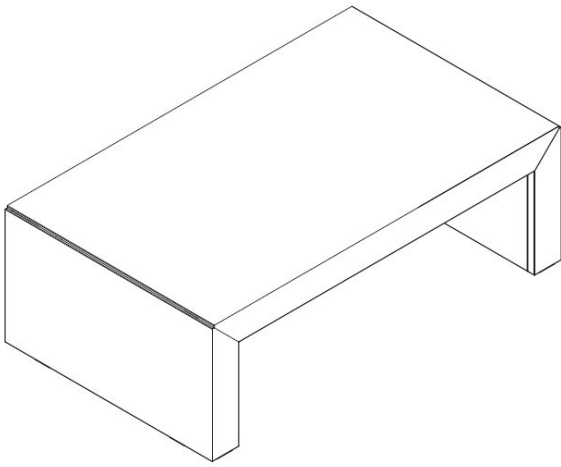
*The Executive Director / Il Direttore
esecutivo*

Christian Archambeau





21 008767313-0005
25 EN - IT
22 19/11/2021
15 19/11/2021
45 12/01/2022
11 008767313-0005
72 Ronny Gobbo
Ricardo Rodriguez
73 Mobili Fiver S.r.l.
Via O. Bottecchia 6
I-33087 Pasiano di Pordenone PN
ITALIA
74 SOCIETÀ ITALIANA BREVETTI S.P.A.
Stradone San Fermo, 21/B
I-37121 Verona
ITALIA
51 06 - 03
54 **BG** - Маци
ES - Mesas
CS - Stoly
DA - Borde
DE - Tische
ET - Lauad
EL - Τραπεζία
EN - Tables
FR - Tables
IT - Tavoli
LV - Galdi
LT - Stalai
HR - Stolovi
HU - Asztalok
MT - Mwejjed
NL - Tafels
PL - Stoły
PT - Mesas
RO - Mese
SK - Stoly
SL - Mize
FI - Pöydät
SV - Bord
30 -
55 -



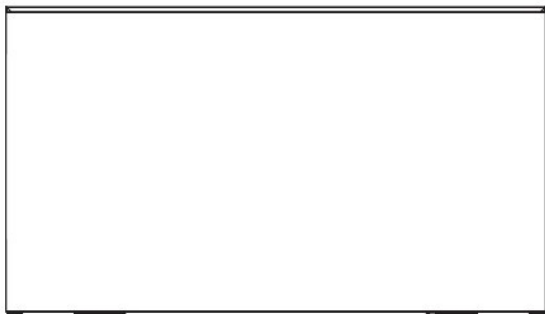
0005.1



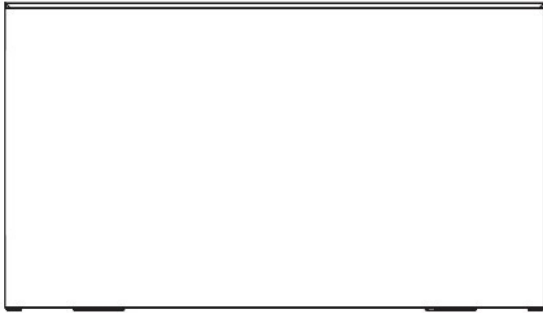
0005.2



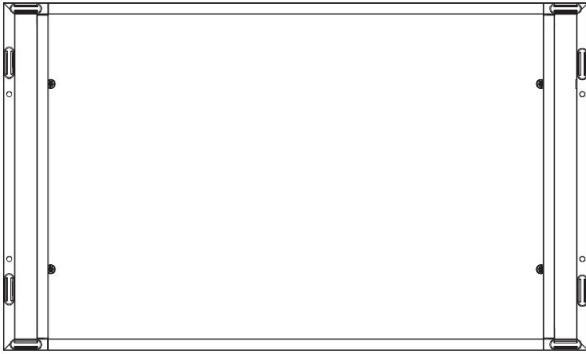
0005.3



0005.4



0005.5



0005.6



0005.7