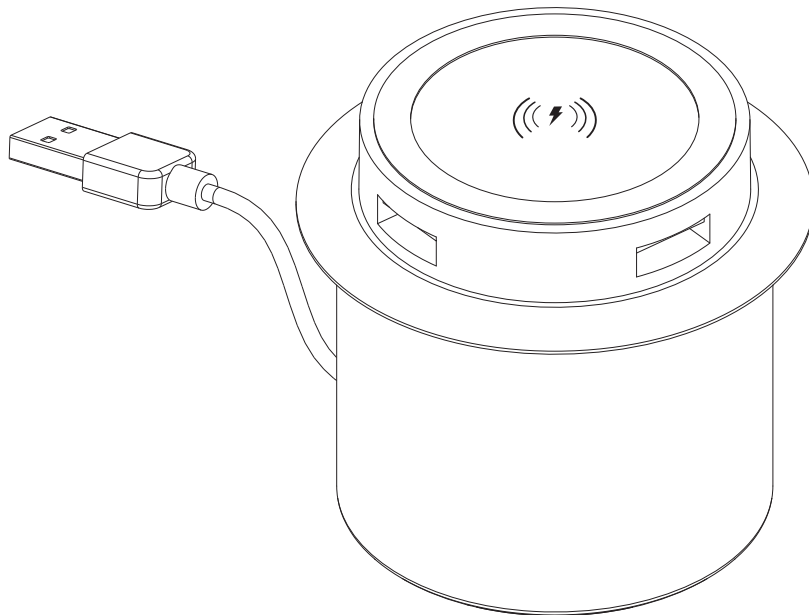


EVOLUTION



▶ Scan and play
THE **FURNITURE REVOLUTION**
IS **HERE**

**MOBILI
FIVER** 

WWW.MOBILIFIVER.COM

IT

ATTENZIONE:

Grazie per aver scelto il caricatore wireless multifunzione Evolution. Prima dell'utilizzo, ti invitiamo a leggere attentamente il manuale d'uso per garantirne un uso corretto.

! PERICOLO

- Non utilizzare il caricatore vicino ad acqua, liquidi o zone bagnate;
- Per la pulizia utilizzare carta o un asciugamano;
- Non collocare nessun articolo pericoloso sul caricatore;
- Rimuovere il caricatore dalla corrente prima di pulirlo;
- Non smontare, riparare o modificare il prodotto da sé;
- Rimuovere dall'alimentazione il dispositivo se non utilizzato per lungo tempo;
- Non esporre il caricatore a temperature superiori ai 45°C;
- Non esporre direttamente alla luce del sole.

PUNTI FORTI

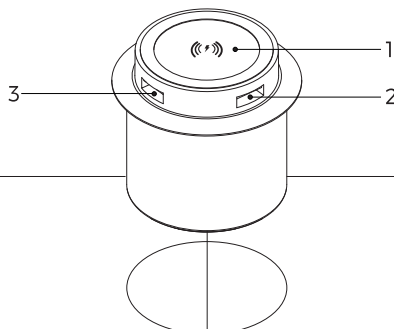
- Resistenza alla pressione;
- Ricarica comoda e smart;
- Facile da montare nel foro della scrivania da ufficio, in un caffè/ ristorante/bar/aeroporto/ stazione dei treni;

DISPOSITIVI COMPATIBILI CON LA RICARICA WIRELESS

Apple	iPhone X, iPhone Xs, iPhone Xr, iPhone 11, iPhone 12, iPhone 13, iPhone 14, iPhone 15.
Samsung	Galaxy S6, Galaxy S7, Galaxy S8, Galaxy Note 5, Galaxy Note 8, Galaxy S9, Galaxy S9, Galaxy S10, Galaxy S20, Galaxy S21, Galaxy S22, Galaxy Note 20, Galaxy Z Fold3, Galaxy Z Flip3.
Huawei	Mate 20 Pro, Mate 20RS, P30 Pro, Mate 30, P40 Pro, Mate 40, P50, P60, Mate 60.
Google	Nexus 4, Nexus 5, Nexus 6, Pixel 3, Pixel 4, Pixel 6.
Oppo	Ace 2, Find X3, Find N, Find X5, 10 Pro.
Honor	Magic 3 Pro, Magic 4 Pro.
Sony	Xperia 1 III.
Meizu	18s Pro, 18 Pro.
vivo	X70 Pro +, X80 Pro, iQOO 8 Pro, iQOO 9 Pro.
Xiaomi	Mix 2s, Mix 3, 9, 9 Pro, 10, 10 Pro, 11, 11 Pro, Mix 4, 12, 12 Pro
Qualsiasi altro dispositivo con caricatore Qi!	

PARAMETRI DEL PRODOTTO

Standard	Standard del caricatore wireless Qi
Input	5V - 9V 30 watts max
Output 1	5W / 7.5W / 10 W
Output 2	5W MAX
Output 3	5W MAX
Diametro per l'installazione	60 mm
Distanza di trasmissione	≤8 mm
Efficienza di ricarica	≥80%
Dimensione	D70 x H50 mm
Peso	125 g



EN

WARNING:

Thank you for choosing Evolution multi-function wireless charger. Before getting started, please read the user's manual carefully so as to ensure the operation.

! DANGER

- Do not use the charger near water, liquid or wet areas;
- While cleaning use paper or towel;
- Do not put any dangerous articles on this charger;
- Cut off the power before cleaning the charger;
- Do not try to disassemble, repair or remould the product by yourself;
- Unplug this device when you don't use it for long time;
- Do not expose your charger to temperature above 45°C;
- Keep out of direct sunlight.

STRONG POINT

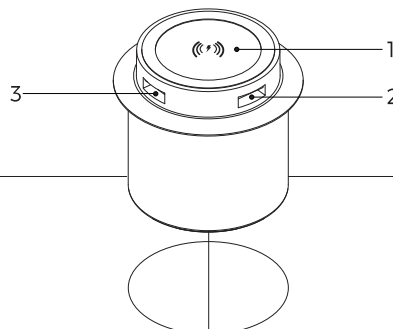
- Pressure resistance;
- Smart and convenient charging;
- Easy for assembly for the hole of office desk in the cafe/ restaurant/ bar/ airport/ train station;

WIRELESS CHARGING COMPATIBLE DEVICES

Apple	iPhone X, iPhone Xs, iPhone Xr, iPhone 11, iPhone 12, iPhone 13, iPhone 14, iPhone 15.
Samsung	Galaxy S6, Galaxy S7, Galaxy S8, Galaxy Note 5, Galaxy Note 8, Galaxy S9, Galaxy S9, Galaxy S10, Galaxy S20, Galaxy S21, Galaxy S22, Galaxy Note 20, Galaxy Z Fold3, Galaxy Z Flip3.
Huawei	Mate 20 Pro, Mate 20RS, P30 Pro, Mate 30, P40 Pro, Mate 40, P50, P60, Mate 60.
Google	Nexus 4, Nexus 5, Nexus 6, Pixel 3, Pixel 4, Pixel 6.
Oppo	Ace 2, Find X3, Find N, Find X5, 10 Pro.
Honor	Magic 3 Pro, Magic 4 Pro.
Sony	Xperia 1 III.
Meizu	18s Pro, 18 Pro.
vivo	X70 Pro +, X80 Pro, iQOO 8 Pro, iQOO 9 Pro.
Xiaomi	Mix 2s, Mix 3, 9, 9 Pro, 10, 10 Pro, 11, 11 Pro, Mix 4, 12, 12 Pro
Any other Qi charger-supported device!	

PRODUCT PARAMETERS

Standard	Qi wireless charging standard
Input	5V - 9V 30 watts max
Output 1	5W / 7.5W / 10 W
Output 2	5W MAX
Output 3	5W MAX
Installation diameter	60 mm
Transmitter distance	≤8 mm
Charging efficiency	≥80%
Dimension	D70 x H50 mm
Weight	125 g



FR

AVERTISSEMENT :

Nous vous remercions d'avoir choisi le chargeur sans fil multifonction Evolution. Avant de commencer, veuillez lire attentivement le mode d'emploi afin de garantir le bon fonctionnement de l'appareil.

! DANGER

- Ne pas utiliser le chargeur à proximité d'eau, de liquides ou d'endroits humides;
- Utiliser des mouchoirs en papier ou une serviette pour le nettoyage;
- Ne pas placer d'objets dangereux sur ce chargeur ;
- Débrancher l'alimentation avant de nettoyer le chargeur ;
- Ne pas démonter, réparer ou déformer le produit soi-même ;
- Débrancher l'appareil lorsqu'il n'est pas utilisé pendant une longue période ;
- Ne pas exposer le chargeur à des températures supérieures à 45°C ;
- Ne pas exposer le chargeur à la lumière directe du soleil ;

POINTS FORTS

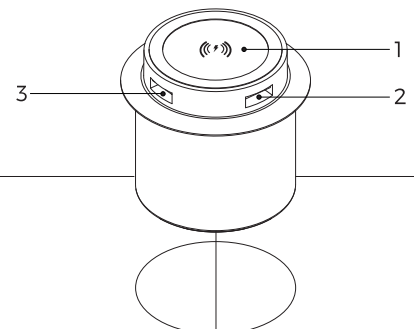
- Résistance à la pression;
- Chargement intelligent et pratique;
- Facile à installer sur les bureaux, dans les cafés/restaurants/ bars/aéroports/gares ;

APPAREILS COMPATIBLES AVEC LE CHARGEMENT SANS FIL

Apple	iPhone X, iPhone Xs, iPhone Xr, iPhone 11, iPhone 12, iPhone 13, iPhone 14, iPhone 15.
Samsung	Galaxy S6, Galaxy S7, Galaxy S8, Galaxy Note 5, Galaxy Note 8, Galaxy S9, Galaxy S9, Galaxy S10, Galaxy S20, Galaxy S21, Galaxy S22, Galaxy Note 20, Galaxy Z Fold3, Galaxy Z Flip3.
Huawei	Mate 20 Pro, Mate 20RS, P30 Pro, Mate 30, P40 Pro, Mate 40, P50, P60, Mate 60.
Google	Nexus 4, Nexus 5, Nexus 6, Pixel 3, Pixel 4, Pixel 6.
Oppo	Ace 2, Find X3, Find N, Find X5, 10 Pro.
Honor	Magic 3 Pro, Magic 4 Pro.
Sony	Xperia 1 III.
Meizu	18s Pro, 18 Pro.
vivo	X70 Pro +, X80 Pro, iQOO 8 Pro, iQOO 9 Pro.
Xiaomi	Mix 2s, Mix 3, 9, 9 Pro, 10, 10 Pro, 11, 11 Pro, Mix 4, 12, 12 Pro
Tout autre appareil compatible avec le chargeur Qi !	

PARAMÈTRES DU PRODUIT

Norme	Norme de recharge sans fil Qi
Entrée	5V - 9V 30 watts max
Sortie 1	5W / 7.5W / 10 W
Sortie 2	5W MAX
Sortie 3	5W MAX
Diamètre d'installation	60 mm
Distance de l'émetteur	≤8 mm
Efficacité de charge	≥80%
Dimension	D70 x H50 mm
Poids	125 g



WARNUNG:

Vielen Dank, dass Sie sich für das kabellose Multifunktionsladegerät Evolution entschieden haben. Bevor Sie loslegen, lesen Sie bitte die Bedienungsanleitung sorgfältig durch um den Betrieb sicherzustellen.

! GEFAHR

- Verwenden Sie das Ladegerät nicht in der Nähe von Wasser, Flüssigkeiten oder feuchten Bereichen;
- Verwenden Sie für die Reinigung Papier oder ein Handtuch;
- Legen Sie keine gefährlichen Gegenstände auf dieses Ladegerät;
- Schalten Sie das Gerät aus, bevor Sie es reinigen;
- Versuchen Sie nicht, das Produkt selbst zu zerlegen, zu reparieren oder umzuformen;
- Ziehen Sie den Stecker aus der Steckdose, wenn Sie das Gerät für längere Zeit nicht benutzen;
- Setzen Sie das Ladegerät nicht Temperaturen über 45°C aus;
- Halten Sie es von direktem Sonnenlicht fern;

STARKER PUNKT

- Druckbeständigkeit;
- Intelligentes und bequemes Aufladen;
- Einfach zu montieren für den Schreibtisch im Café/Restaurant/Bar/Flughafen/Bahnhof.

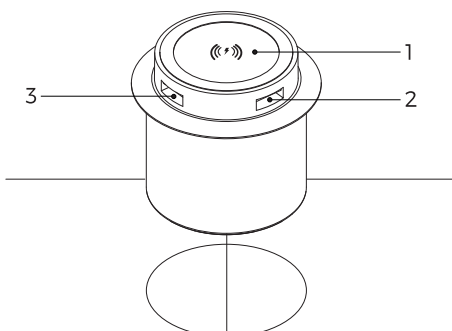
KABELLOSES LADEN KOMPATIBEL GERÄTE

Apple	iPhone X, iPhone Xs, iPhone Xr, iPhone 11, iPhone 12, iPhone 13, iPhone 14, iPhone 15.
Samsung	Galaxy S6, Galaxy S7, Galaxy S8, Galaxy Note 5, Galaxy Note 8, Galaxy S9, Galaxy S9, Galaxy S10, Galaxy S20, Galaxy S21, Galaxy S22, Galaxy Note 20, Galaxy Z Fold3, Galaxy Z Flip3.
Huawei	Mate 20 Pro, Mate 20RS, P30 Pro, Mate 30, P40 Pro, Mate 40, P50, P60, Mate 60.
Google	Nexus 4, Nexus 5, Nexus 6, Pixel 3, Pixel 4, Pixel 6.
Oppo	Ace 2, Find X3, Find N, Find X5, 10 Pro.
Honor	Magic 3 Pro, Magic 4 Pro.
Sony	Xperia 1 III.
Meizu	18s Pro, 18 Pro.
vivo	X70 Pro +, X80 Pro, iQOO 8 Pro, iQOO 9 Pro.
Xiaomi	Mix 2s, Mix 3, 9, 9 Pro, 10, 10 Pro, 11, 11 Pro, Mix 4, 12, 12 Pro

Jedes andere Gerät, das Qi-Ladegeräte unterstützt!

PRODUKTPARAMETER

Standard	Qi-Standard für kabelloses Laden
Input	5V - 9V 30 watts max
Output 1	5W / 7.5W / 10 W
Output 2	5W MAX
Output 3	5W MAX
Einbaudurchmesser	60 mm
Senderabstand	≤ 8 mm
Ladeeffizienz	≥ 80%
Abmessung	D70 x H50 mm
Gewicht	125 g

**ADVERTENCIA:**

Gracias por elegir el cargador inalámbrico multifunción Evolution. Antes de comenzar, lee atentamente el manual del usuario para garantizar su buen funcionamiento.

! PELIGRO

- No utilizar el cargador cerca de agua, líquidos o zonas húmedas;
- Para limpiar, utilizar papel o toalla;
- No colocar ningún artículo peligroso sobre el cargador;
- Cortar la alimentación antes de limpiar el cargador;
- No intentar desmontar, reparar o remodelar el producto uno mismo;
- Desenchufar el dispositivo cuando no se use durante mucho tiempo;
- No exponer el cargador a temperaturas superiores a 45° C;
- Mantener alejado de la luz solar directa;

PUNTOS FUERTES

- Resistencia a la presión;
- Carga inteligente y cómoda;
- Fácil de montar en escritorios de oficina, en cafeterías/restaurantes/bares/aeropuertos/estaciones;

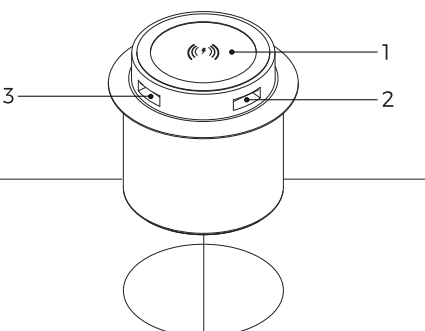
ISPOSITIVOS COMPATIBLES CON CARGA INALÁMBRICA

Apple	iPhone X, iPhone Xs, iPhone Xr, iPhone 11, iPhone 12, iPhone 13, iPhone 14, iPhone 15.
Samsung	Galaxy S6, Galaxy S7, Galaxy S8, Galaxy Note 5, Galaxy Note 8, Galaxy S9, Galaxy S9, Galaxy S10, Galaxy S20, Galaxy S21, Galaxy S22, Galaxy Note 20, Galaxy Z Fold3, Galaxy Z Flip3.
Huawei	Mate 20 Pro, Mate 20RS, P30 Pro, Mate 30, P40 Pro, Mate 40, P50, P60, Mate 60.
Google	Nexus 4, Nexus 5, Nexus 6, Pixel 3, Pixel 4, Pixel 6.
Oppo	Ace 2, Find X3, Find N, Find X5, 10 Pro.
Honor	Magic 3 Pro, Magic 4 Pro.
Sony	Xperia 1 III.
Meizu	18s Pro, 18 Pro.
vivo	X70 Pro +, X80 Pro, iQOO 8 Pro, iQOO 9 Pro.
Xiaomi	Mix 2s, Mix 3, 9, 9 Pro, 10, 10 Pro, 11, 11 Pro, Mix 4, 12, 12 Pro

¡Cualquier otro dispositivo compatible con cargador Qi!

PARÁMETROS DEL PRODUCTO

Estándar	Estándar de carga inalámbrica Qi
Entrada	5V - 9V 30 vatios máx
Salida 1	5W / 7.5W / 10 W
Salida 2	5W MAX
Salida 3	5W MAX
Diámetro de instalación	60 mm
Distancia del transmisor	≤ 8 mm
Eficiencia de carga	≥ 80%
Dimensiones	D70 x H50 mm
Peso	125 gramos

**AVISO:**

Obrigado por escolher o carregador sem fios multifunções Evolution. Antes de começar a usá-lo, leia atentamente o manual do utilizador para garantir o seu bom funcionamento.

! PERIGO

- Não utilize o carregador perto de água, líquidos ou áreas húmidas;
- Durante a limpeza, utilize papel ou toalha;
- Não coloque objetos perigosos sobre este carregador;
- Desligue a alimentação elétrica antes de limpar o carregador;
- Não tente desmontar, reparar ou remodelar o produto por si próprio;
- Desligue este aparelho quando não o utilizar durante muito tempo;
- Não exponha o carregador a uma temperatura superior a 45 °C;
- Mantenha afastado da luz solar direta;

PONTO FORTE

- Resistência à pressão;
- Carregamento inteligente e fácil;
- Fácil de montar para o buraco da mesa de escritório no café/ restaurante/ bar/ aeroporto/estação de comboios;

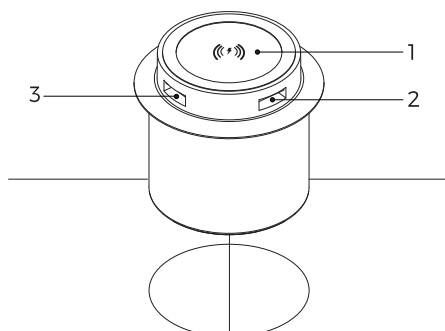
DISPOSITIVOS COMPATÍVEIS COM CARREGAMENTO SEM FIOS

Apple	iPhone X, iPhone Xs, iPhone Xr, iPhone 11, iPhone 12, iPhone 13, iPhone 14, iPhone 15.
Samsung	Galaxy S6, Galaxy S7, Galaxy S8, Galaxy Note 5, Galaxy Note 8, Galaxy S9, Galaxy S9, Galaxy S10, Galaxy S20, Galaxy S21, Galaxy S22, Galaxy Note 20, Galaxy Z Fold3, Galaxy Z Flip3.
Huawei	Mate 20 Pro, Mate 20RS, P30 Pro, Mate 30, P40 Pro, Mate 40, P50, P60, Mate 60.
Google	Nexus 4, Nexus 5, Nexus 6, Pixel 3, Pixel 4, Pixel 6.
Oppo	Ace 2, Find X3, Find N, Find X5, 10 Pro.
Honor	Magic 3 Pro, Magic 4 Pro.
Sony	Xperia 1 III.
Meizu	18s Pro, 18 Pro.
vivo	X70 Pro +, X80 Pro, iQOO 8 Pro, iQOO 9 Pro.
Xiaomi	Mix 2s, Mix 3, 9, 9 Pro, 10, 10 Pro, 11, 11 Pro, Mix 4, 12, 12 Pro

Qualquer outro dispositivo suportado por carregadores Qi!

PARÂMETROS DO PRODUTO

Padrão	Padrão de carregamento sem fios Qi
Entrada	5V - 9V 30 watts máx
Saída 1	5W / 7.5W / 10 W
Saída 2	5W MAX
Saída 3	5W MAX
Diâmetro de instalação	60 mm
Distância do transmissor	≤ 8 mm
Eficiência de carregamento	≥ 80%
Dimensão	D70 x H50 mm
Peso	125 g



WAARSCHUWING:

Bedankt dat je voor de Evolution multifunctionele, draadloze oplader hebt gekozen. Voordat je het gebruikt, raadpleeg de gebruikshandleiding om voor een goede werking te zorgen.

⚠ GEVAAR

- Oplader niet gebruiken vlakbij water, vloeistof of natte plekken.
- Gebruik tissues of een handdoek voor het schoonmaken
- Plaats geen gevaarlijke voorwerpen op deze oplader.
- Ontkoppel de stroom voordat je de oplader reinigt.
- Product niet zelf uit elkaar halen, repareren of vervormen.
- Apparaat ontkoppelen wanneer je het lange tijd niet gebruikt.
- Oplader niet blootstellen aan temperaturen boven de 45°C.
- Uit direct zonlicht houden.

HOOFDZAKELIJKE KENMERKEN

- Drukbestendig.
- Slim en praktisch opladen.
- Makkelijk op een bureau te bevestigen in een café/restaurant/bar/vliegveld/treinstation

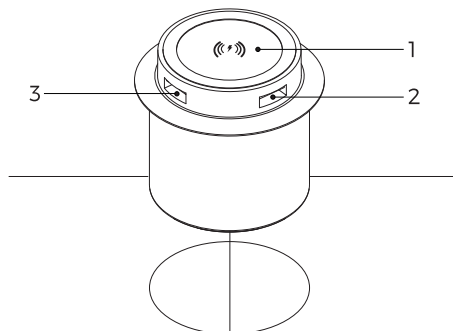
COMPATIBELE APPARATEN VOOR DRAADLOOS OPLADEN

Apple	iPhone X, iPhone Xs, iPhone Xr, iPhone 11, iPhone 12, iPhone 13, iPhone 14, iPhone 15.
Samsung	Galaxy S6, Galaxy S7, Galaxy S8, Galaxy Note 5, Galaxy Note 8, Galaxy S9, Galaxy S9, Galaxy S10, Galaxy S20, Galaxy S21, Galaxy S22, Galaxy Note 20, Galaxy Z Fold3, Galaxy Z Flip3.
Huawei	Mate 20 Pro, Mate 20RS, P30 Pro, Mate 30, P40 Pro, Mate 40, P50, P60, Mate 60.
Google	Nexus 4, Nexus 5, Nexus 6, Pixel 3, Pixel 4, Pixel 6.
Oppo	Ace 2, Find X3, Find N, Find X5, 10 Pro.
Honor	Magic 3 Pro, Magic 4 Pro.
Sony	Xperia 1 III.
Meizu	18s Pro, 18 Pro.
vivo	X70 Pro+, X80 Pro, iQOO 8 Pro, iQOO 9 Pro.
Xiaomi	Mix 2s, Mix 3, 9, 9 Pro, 10, 10 Pro, 11, 11 Pro, Mix 4, 12, 12 Pro

Enige ander Qi oplader-ondersteunend apparaat!

TECHNISCHE SPECIFICATIES

Houder	Qi draadloze oplader houder
Invoer	5V - 9V 30 watts max
Uitvoer 1	5W / 7.5W / 10 W
Uitvoer 2	5W MAX
Uitvoer 3	5W MAX
Installatie diameter	60 mm
Zender afstand	±8 mm
Oplaad efficiëntie	≥80%
Afmetingen	D70 x H50 mm
Gewicht	125 g

**IT**

Ai sensi del Regolamento UE 2016/679 recante disposizioni a tutela delle persone fisiche rispetto al trattamento dei dati personali, si informa che il medesimo è eseguito esclusivamente per le finalità connesse alla corretta gestione del rapporto commerciale. Maggiori dettagli nell'informativa presente al link www.mobilfiver.com/privacy. Si informa che la manifestazione del consenso all'effettuazione del trattamento dei dati personali da parte del Titolare del trattamento come risultante da detta informativa è superflua ai sensi dell'art. 6 par. 1 lett. b) e c) del Regolamento UE 2016/679.

EN

Pursuant to EU Regulation 2016/679 containing provisions for the protection of individuals with regard to the processing of personal data, we inform you that the same is carried out exclusively for the purposes related to the correct management of the commercial relationship. More details in the information provided at the link www.mobilfiver.com/privacy. We inform you that the manifestation of consent to carry out the processing of personal data by the Data owner as resulting from this information is superfluous pursuant to art. 6 par. 1 letter b) and c) of EU Regulation 2016/679.

FR

Conformément au règlement UE 2016/679 contenant des dispositions pour la protection des personnes physiques à l'égard du traitement des données personnelles, nous vous informons que celui-ci est effectué exclusivement aux fins liées à la bonne gestion de la relation commerciale. Plus de détails dans les informations fournies sur le lien www.mobilfiver.com/privacy nous vous informons que la manifestation du consentement à effectuer le traitement des données personnelles par le Titulaire du traitement résultant de ces informations est superflue conformément à l'art. 6 par. 1 lettre b) et c) du règlement UE 2016/679.

DE

Gemäß der Verordnung (EU) 2016/679 mit Bestimmungen zum Schutz natürlicher Personen bei der Verarbeitung personenbezogener Daten, informiert Sie, dass die Verarbeitung ausschließlich für die Zwecke erfolgt, die mit der ordnungsgemäßen Verwaltung der Geschäftsbeziehung verbunden sind. Weitere Einzelheiten finden Sie in der Datenschutzerklärung unter www.mobilfiver.com/privacy. Wir informieren Sie darüber, dass die Äußerung der Zustimmung zur Durchführung der Verarbeitung der personenbezogenen Daten durch den Verantwortlichen für die Verarbeitung, wie sich aus dieser Information ergibt, gemäß Art. 6 Abs. 1 Lt. b) und c) der Verordnung (EU) 2016/679.

ES

De conformidad con el Reglamento UE 2016/679 por el que se establecen disposiciones para la protección de las personas físicas en lo que respecta al tratamiento de datos personales, le informamos que el mismo se realiza exclusivamente para fines relacionados con la correcta gestión de la relación comercial. Más detalles en la información presente en el enlace www.mobilfiver.com/privacy. Le informamos de que la expresión del consentimiento para el tratamiento de los datos personales por parte del Responsable del Tratamiento, tal y como se desprende de dicha información, es superflua de conformidad con el art. 6, apartado 1, letras b) y c) del Reglamento UE 2016/679.

RO

În conformitate cu Regulamentul UE 2016/679 privind protecția persoanelor fizice în ceea ce privește prelucrarea datelor cu caracter personal, vă informăm că același lucru este realizat exclusiv în scopurile legate de gestionarea corespunzătoare a relației de afaceri. Mai multe detalii în anunțul de informare pe link-ul www.mobilfiver.com/privacy. Vă informăm că exprimarea consimțământului pentru prelucrarea datelor cu caracter personal de către operatorul de date ca rezultat al acestor informații, este inutilă în temeiul articolului 6 alineatul 1, lit. b) și c) din Regulamentul UE 2016/679.



1 MIN



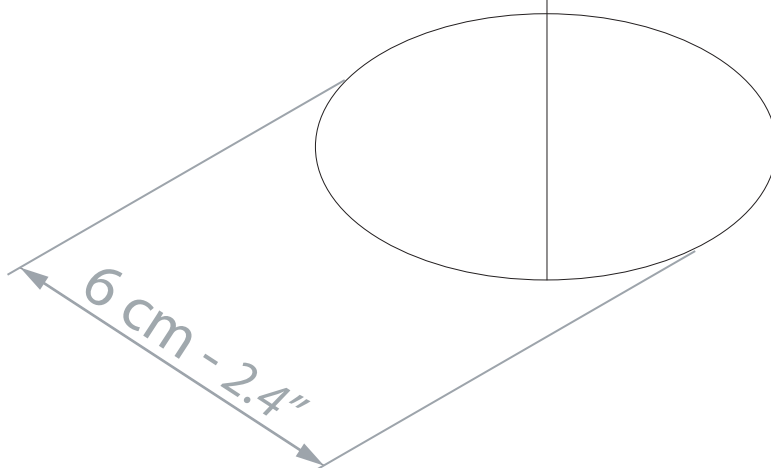
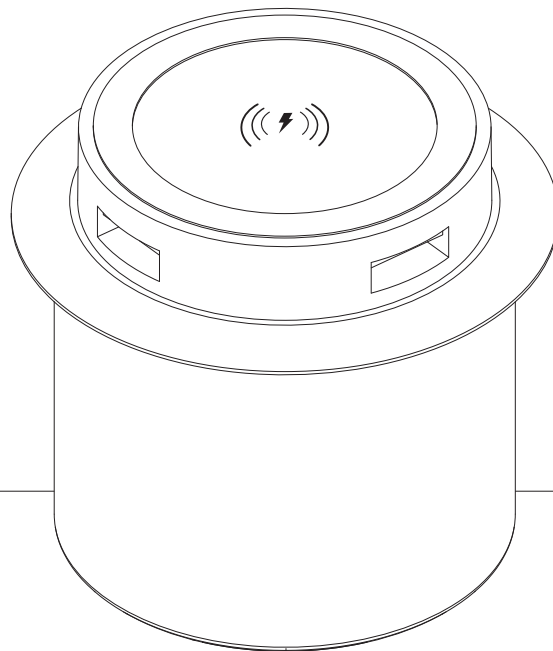
1

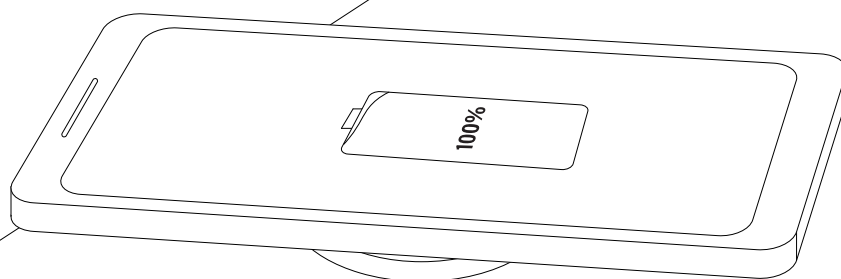
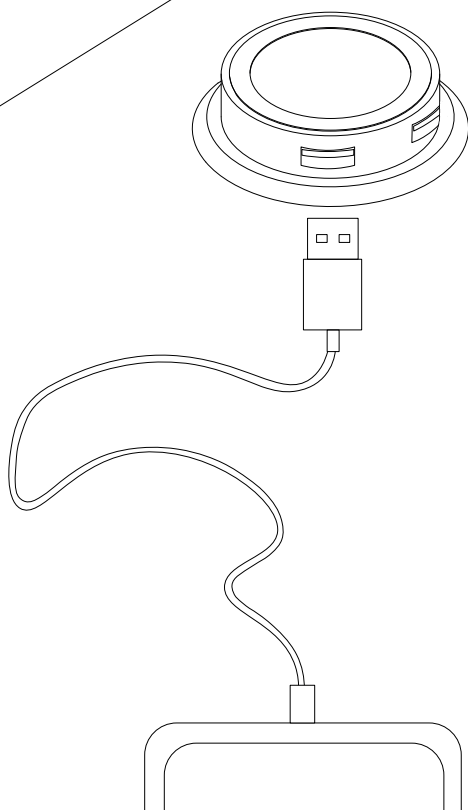
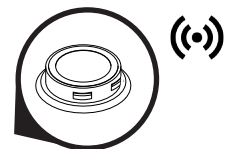


**MOBILI
FIVER**

+39 0434 604064

1





THE **FURNITURE REVOLUTION** IS **HERE**



CE FC RoHS
RECYCLED    