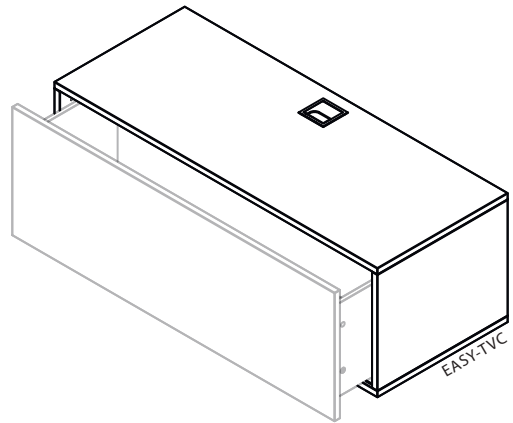
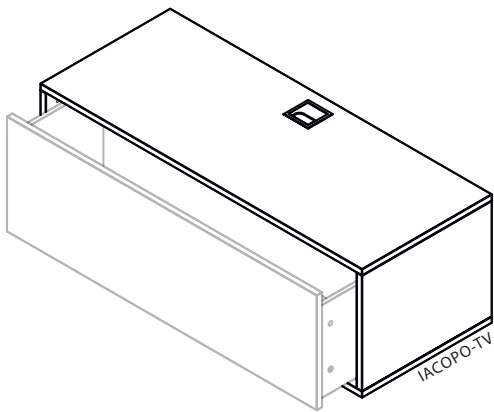
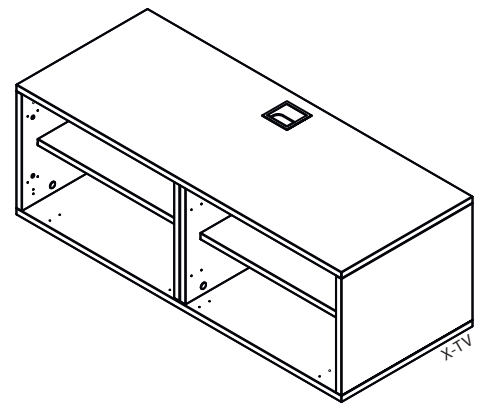
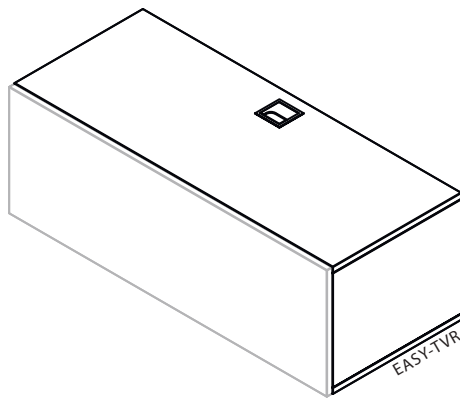
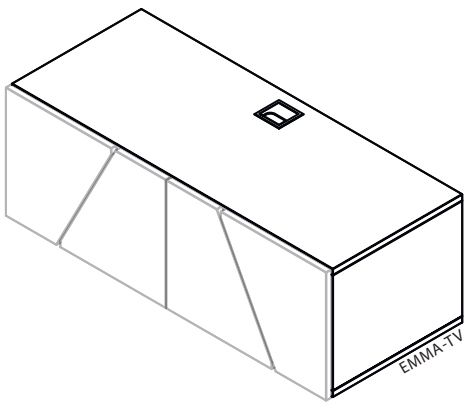


TV



▶ Scan and play
THE **FURNITURE REVOLUTION**
IS **HERE**

**MOBILI
FIVER**

WWW.MOBILIFIVER.COM

IT **IMPORTANTE**
CONSERVARE QUESTE ISTRUZIONI
PER FUTURO RIFERIMENTO

AVVERTENZE:

Il prodotto deve essere montato e installato da persone adulte.

Prima di iniziare il montaggio, leggere ATTENTAMENTE le presenti istruzioni. Tenere presente che la mancata ottemperanza alle presenti istruzioni, può far nascere gravi rischi di lesioni personali, danni al prodotto e all'ambiente circostante. Il produttore non potrà essere ritenuto responsabile dei danni a persone o cose, dovuti a fissaggio, ancoraggio o montaggio non corretti.

Prima di procedere con il montaggio inoltre è indispensabile controllare di avere tutta la ferramenta e che non ci siano componenti danneggiati, se sono presenti incongruenze si prega di contattare il servizio clienti.

Nel caso di RESO e/o di DANNI ai prodotti causati dal trasporto, è essenziale NON gettare subito gli imballi, ma contattare l'assistenza clienti il prima possibile per risolvere la problematica.

! PERICOLO

Tenere tutte le parti di ferramenta e gli imballaggi fuori dalla portata dei bambini. Non lasciare giocare i bambini con il prodotto.

Scegliere un'area di montaggio pulita, piana e spaziosa. Evitare superfici dure che potrebbero danneggiare il prodotto, meglio posizionarsi sopra un tappeto per esempio.

Indossare occhiali di protezione e guanti da lavoro durante il montaggio, per evitare possibili incidenti. I componenti lubrificati come per esempio le guide, potrebbero macchiare.

Per prevenire il rischio di caduta, questo prodotto deve essere fissato ad una parete solida (in grado di sostenere il peso) con supporto idoneo (in dotazione nel kit ferramenta). Il fissaggio alla parete deve essere fatto a regola d'arte, se non si ha sufficiente esperienza, si consiglia di farlo eseguire a personale qualificato.

CURA E MANUTENZIONE:

Tenere il prodotto lontano dal calore diretto e dalla luce solare. L'esposizione prolungata a fonti di calore può causare lo sbiadimento del colore.

Una pulizia regolare con panno morbido (per non graffiare la superficie) e detersivi NON aggressivi serve a preservare la cura del prodotto. Non è necessario l'uso di cere per i mobili.

L'uso di solventi, prodotto abrasivi e detersivi chimici aggressivi di qualsiasi tipo, può danneggiare la finitura del prodotto. Non lasciare depositi d'acqua sul mobile e rimuovere ogni traccia di liquido immediatamente, perché potrebbero rovinare la finitura (i liquidi versati devono essere rimossi velocemente, tamponando con un panno morbido e pulito).

Verificare periodicamente che tutti i componenti strutturali e di fissaggio del prodotto, siano integri e in buono stato funzionale.

PRECAUZIONI:

Destinazione d'uso indicata sul sito.

Per la destinazione d'uso prevista, il prodotto non è tossico o nocivo all'uomo o all'ambiente.

Mobili Fiver non risponde di eventuali danni a persone, animali o cose, derivanti da modifiche apportate arbitrariamente da terzi ai suoi prodotti.

Se non diversamente specificato, il prodotto è da considerarsi SOLO ad uso interno. Evitare utilizzi impropri o scorretti rispetto al fine per cui il mobile è stato progettato e realizzato.

GARANZIA:

Questo prodotto, come definito dal Codice del Consumatore (D.Lgs. n. 206/2005), è assistito dalla garanzia sui beni di consumo che copre i difetti di conformità che si manifestano entro 24 mesi dalla data di consegna.

La garanzia copre la sostituzione dell'articolo o di parti di esso, riscontrati durante il periodo di copertura, a condizione che il prodotto venga utilizzato in conformità con l'uso previsto e le informazioni contenute nel foglio istruzioni.

Quali sono i casi in cui il prodotto NON è coperto da garanzia?
-Nel caso in cui si effettui il montaggio con ferramenta mancante o componenti mancanti;
-Nel caso in cui si effettui il montaggio con ferramenta danneggiata o componenti danneggiati;
-Nel caso in cui siano presenti danneggiamenti causati dalla normale usura delle parti, scolorimento a causa della luce, allagamento, calore eccessivo, danni causati da un uso improprio, manutenzione non conforme alle buone pratiche e alle informazioni qui presenti sulla manutenzione.

La garanzia decade qualora il prodotto venga modificato dal cliente in modo arbitrario.

È importante inoltre ricordare che è pericoloso effettuare il montaggio nelle condizioni sopra indicate; in quanto potrebbe danneggiare l'oggetto e causare lesioni a persone e cose circostanti.

EN **IMPORTANT**
SAVE THESE INSTRUCTIONS FOR
FUTURE REFERENCE

WARNING:

The product must be assembled and installed by adults.

Before starting the assembly, read these instructions CAREFULLY. Keep in mind that failure to comply with these instructions can lead to serious risks of personal injury, damage to the product and property. The manufacturer cannot be held responsible for damage to persons or things due to incorrect fixing, anchoring or assembly.

Before assembling the product check that you have all the hardware and that no components are damaged. Should there be any incongruity please contact our Customer Service.

Carefully remove all packing materials and keep them for future use. In the case of RETURNS and /or DAMAGES to products caused by transport, it is essential NOT to immediately dispose of the packaging, but to contact the customer service as soon as possible to solve the problem.

! DANGER

Keep all hardware parts and packaging out of the reach of children. Do not let children play with the product.

Choose a clean, flat and spacious area for the assembly. Avoid hard surfaces that could damage the product, better place yourself on a carpet for example.

Wear safety goggles and work gloves during assembly to avoid possible accidents. Lubricated components such as guides, may stain.

To prevent the risk of falling, this product must be fixed to a solid wall (capable of supporting its weight) with a suitable support (supplied in the hardware kit). The fixing to the wall must be perfectly done, if you do not have enough experience, we recommend having it done by qualified personnel.

CARE AND MAINTENANCE:

Keep the product away from direct heat and sunlight. Prolonged exposure to heat sources can cause color fading.

Regular cleaning with a soft cloth (to not scratch the surface) and NON-aggressive detergents to preserve the care of the product. It is not necessary to use furniture polishes.

The use of solvents, abrasive products and aggressive chemical detergents of any kind can damage the finish of the product. Do not leave water deposits on the furniture and remove all traces of liquid immediately, because they could ruin the finish (spilled liquids must be removed quickly, dabbing with a soft, clean cloth).

Periodically check that all the structural and fixing components of the product are intact and in good condition.

PRECAUTIONS:

The intended use is stated on the website.

For its intended use, the product is not toxic or harmful to humans or the environment.

Mobili Fiver is not liable for any damage to people, animals or things deriving from changes made arbitrarily by third parties to its products.

Unless otherwise specified, the product is to be considered for internal use ONLY. Avoid improper or incorrect use with respect to the purpose for which the furniture was designed and built.

WARRANTY:

This product, as defined by the Consumer Code (Legislative Decree no. 206/2005), is assisted by the guarantee on consumer goods which covers the conformity defects that occur within 24 months from the delivery date.

The warranty covers the replacement of the item or parts of it, during the coverage period, provided that the product is used in accordance with the intended use and the information contained in the instructions.

What are the cases in which the product is not covered by warranty?

-In the event that assembly is carried out with missing hardware or missing components;
-In the event that assembly is carried out with damaged hardware or damaged components.

The warranty does not cover defects and damages caused by normal wear and tear, discoloration due to light, flooding, excessive heat, damage caused by improper use, maintenance not in accordance with good use and this information.

The warranty expires if the product is modified by the customer arbitrarily.

Please note that it is dangerous to assemble a product with the conditions mentioned above, as it may damage the object and cause injury to surrounding people and things.

FR **IMPORTANT**
CONSERVEZ CES INSTRUCTIONS
POUR RÉFÉRENCE FUTURE

AVERTISSEMENTS:

Le produit doit être assemblé et installé par des adultes.

Avant de commencer l'assemblage, lisez ATTENTIVEMENT ces instructions. Notez que le non-respect de ces instructions peut créer de graves risques de blessures corporelles, de dommages au produit et propriétés. Le fabricant ne peut être tenu responsable des dommages aux personnes ou aux biens dus à une fixation, un ancrage ou un assemblage incorrect.

Avant de procéder au montage, il est important de vérifier si vous disposez de tout le matériel nécessaire à l'assemblage et qu'aucun de ces éléments ne soit endommagé. Si ce n'est pas le cas, veuillez contacter le service client.

En cas de RETOUR et / ou de DOMMAGES aux produits occasionnés par le transport, il est indispensable de NE PAS jeter immédiatement l'emballage, mais de contacter le service client le plus rapidement possible pour résoudre le problème.

! DANGER

Conservez toutes les pièces matérielles et l'emballage hors de portée des enfants. Ne laissez pas les enfants jouer avec le produit.

Choisissez une zone d'assemblage propre, plate et spacieuse. Évitez les surfaces dures qui pourraient endommager le produit, mieux vous positionner sur un tapis par exemple.

Portez des lunettes de protection et des gants de travail pendant le montage afin d'éviter tout accident. Les composants lubrifiés tels que les guides, par exemple, peuvent se tacher.

Pour éviter tout risque de chute, ce produit doit être fixé sur un mur solide (capable de supporter le poids) avec un support adapté (fourni dans le kit de visserie). La fixation au mur doit être faite de manière professionnelle, si vous n'avez pas assez d'expérience, nous vous recommandons de la faire faire par du personnel qualifié.

SOIN ET MAINTENANCE:

Gardez le produit à l'abri de la chaleur directe et de la lumière du soleil. Une exposition prolongée à des sources de chaleur peut provoquer une décoloration.

Un nettoyage régulier avec un chiffon doux (pour ne pas rayer la surface) et des détergents NON agressifs permet de préserver le soin du produit. Il n'est pas nécessaire d'utiliser des cirages pour meubles.

L'utilisation de solvants, de produits abrasifs et de détergents chimiques agressifs de toute nature peut endommager la finition du produit. Ne laissez pas de dépôts d'eau sur le meuble et enlevez immédiatement toute trace de liquide, car ils pourraient ruiner la finition (les liquides renversés doivent être éliminés rapidement, en tamponnant avec un chiffon doux et propre).

Vérifier périodiquement que tous les éléments de structure et de fixation du produit sont intacts et en bon état de fonctionnement.

PRÉCAUTIONS:

Utilisation prévue indiquée sur le site.

Pour l'utilisation prévue, le produit n'est ni toxique ni nocif pour l'homme ou l'environnement.

Mobili Fiver n'est pas responsable des dommages causés aux personnes, aux animaux ou aux choses résultant de modifications apportées arbitrairement par des tiers à ses produits.

Sauf indication contraire, le produit doit être considéré UNIQUEMENT pour un usage interne. Évitez toute utilisation inappropriée ou incorrecte par rapport à l'usage pour lequel le meuble a été conçu et fabriqué.

GARANTIE:

Ce produit, tel que défini par le code de la consommation (décret législatif n° 206/2005), bénéficie de la garantie sur les biens de consommation qui couvre les défauts de conformité survenant dans les 24 mois à compter de la date de livraison.

La garantie couvre le remplacement de l'article ou de parties de celui-ci, trouvés pendant la période de couverture, à condition que le produit soit utilisé conformément à l'utilisation prévue et aux informations contenues dans la feuille d'instructions.

Dans quels cas le produit n'est-il pas couvert par la garantie ?

-En cas de montage avec du matériel ou des composants manquants(s)
-En cas de montage avec du matériel ou des composants endommagés(s)

La garantie ne couvre pas les défauts et les dommages causés par l'usure normale des pièces, la décoloration due à la lumière, les inondations, la chaleur excessive, les dommages causés par une mauvaise utilisation, l'entretien non conforme aux bonnes pratiques et les informations sur l'entretien ici.

La garantie expire si le produit est modifié arbitrairement par le client.

Nous vous rappelons également qu'il est dangereux d'effectuer le montage dans les conditions mentionnées ci-dessus car cela pourrait non seulement endommager le produit, mais aussi causer des dommages aux personnes et biens environnants.

DE **WICHTIG**
DIESE ANWEISUNGEN ALS BEZUG
FÜR DIE ZUKUNFT VERWAHREN

WARNUNG:

Das Produkt muss von Erwachsenen zusammengebaut und installiert werden.

Vor der Montage diese Anweisungen aufmerksam lesen. Die fehlende Beachtung der Anweisungen kann zu Risiken von Beschädigungen zu Personen oder Objekte bringen. Der Hersteller kann nicht als schuldiger von Beschädigungen zu Personen, Objekte oder Tiere wegen der Montage genommen werden.

Bevor Sie mit der Montage fortfahren, müssen Sie unbedingt überprüfen, ob Sie alle Eisenwaren zur Verfügung haben und keine beschädigten Komponenten vorhanden sind. Bei Unstimmigkeiten wenden Sie sich bitte an den Kundendienst.

Für die Rucksendungen oder falls gibt es Beschädigungen müssen die originalen Verpackungen benutzt werden. In diesem Fall bitte das Kundenservice kontaktieren.

! ACHTUNG

Erstickungsrisiko! Alle die Teile der Verpackung und des Produktes nicht in die Hände von Kindern lassen. Die Kinder mit dem Produkt nicht spielen lassen.

Eine saubere, flache und breitere Oberfläche entscheiden. Es wäre besser, auf einen Teppich und neben der finalen Position des Produktes für die Montage sich zu positionieren.

Tragen Sie bei der Montage eine Schutzbrille und Arbeitshandschuhe, um mögliche Unfälle zu vermeiden. Geschmierte Komponenten wie Führungen können abfärben.

Um das Umkippen Risiko zu vermeiden muss dieses Produkt an einer soliden Wand mit dem spezifischen Schrauben (in der Verpackung inbegriffen) befestigt werden. Die Montage muss perfekt sein, eventuell von einer kompetenten Person gemacht werden

REINIGUNG UND WARTUNG:

Das Produkt weg von Sonnenlicht und Wärme positionieren. Die lange Ausstellung kann die Ausführung und die Farbe ausbleichen.

Eine regelmäßige Reinigung mit einem weichen Tuch und milden Reinigungsmitteln ist für das Produkt ideal. Das Polierwachs ist nicht nötig für die Möbel.

Die Nutzung von Lösungsmitteln, Abrasiven oder aggressive Mitteln kann die Ausführung beschädigen. Kein Wasser auf die Oberfläche lassen, um die Ausführung nicht zu beschädigen. Die Flüssige müssen mit einem Tuch beseitigt werden.

Regelmäßige prüfen, dass alle die Komponenten des Produktes intakt und funktionell sind.

VORKEHRUNGEN:

Auf der Website angegebener Verwendungszweck.

Für die vorausgesehene Nutzung ist das Produkt nicht toxisch. Mobil Fiver antwortet nicht von Beschädigungen zu Personen, Objekte oder Tiere, die aus einer Bearbeitung von Dritten sich ereignen.

Wenn nicht geschrieben ist das Produkt nur für das Inneres entwickelt. Nicht fälschlich im Vergleich Ihrem Zweck die Produkte benutzen.

GARANTIE:

Dieses Produkt ist von der Garantie der Konsumgüter (D.Lgs 206/2005) gedeckt, der die Defekte in der 24 Monate nach der Lieferung betrifft.

Die Garantie erlaubt den Ersatz des Artikels oder des Teiles derselben, die in diese 24 Monate nach dem Lieferungsdatum auszeichnen können.

Die Garantie wirkt nur wenn das Produkt regelmäßige benutzt wird (nach den Anweisungen und den Zweck des Herstellers).

In welchen Fällen ist das Produkt nicht durch die Garantie gedeckt?

- In dem Fall, dass die Montage mit fehlenden Eisenwaren oder fehlenden Komponenten durchgeführt wird.
- Bei Montage mit beschädigten Eisenwaren oder beschädigten Komponenten.

Die Garantie deckt nicht im Fall von Beschädigungen der normalen Abnutzung der Teile, des Verblassens der Farbe (wegen der Licht), Überschwemmung, übermäßige Wärme, Beschädigungen wegen eine falsche Nutzung, falsche Wartung oder Reinigung.

Die Garantie ist nicht mehr gültig wenn das Produkt bearbeitet wird.

Es ist auch wichtig, sich daran zu erinnern, dass es gefährlich ist, die Montage unter den oben angegebenen Bedingungen durchzuführen, da es das Objekt beschädigen, und Personen und Sachen in der Umgebung verletzen, kann.

ES **IMPORTANTE**
GUARDAR ESTAS INSTRUCCIONES
PARA REFERENCIA FUTURA.

WARNING:

El producto debe ser montado e instalado por adultos.

Antes de empezar el montaje, leer ATENTAMENTE estas instrucciones. La incoherencia con estas instrucciones puede causar graves riesgos de lesiones personales, daños al producto y a la propiedad. El productor no podrá ser considerado responsable de daños a personas o cosas debidos al montaje o a la sujeción incorrectos.

Antes de proceder con el montaje es imprescindible comprobar que se dispone de todas las herramientas y que no hay componentes dañados, si hay alguna incoherencia póngase en contacto con el servicio de atención al cliente.

Quitar con cuidado todo el embalaje y guardarlo para usos futuros. En caso de daños al producto o de devolución del mismo es fundamental no tirar los embalajes, sino contactar con nuestro servicio de atención al cliente para solucionar el problema.

! PELIGRO

Guardar las herramientas y los embalajes lejos de los niños. No dejar que los niños jueguen con el producto.

Elegir un espacio ancho, limpio y llano para el montaje. Evitar superficies duras que podrían dañar el producto. Mejor ponerse encima de una alfombra y cerca de donde se quiere colocar el producto.

Usa gafas de seguridad y guantes de trabajo durante el montaje para evitar posibles accidentes. Los componentes lubricados, como las guías, pueden mancharse.

Para evitar el riesgo de caída, este producto tiene que ser sujetado a una pared sólida (que pueda con el peso) con soporte idóneo (incluido en el bulto). El montaje tiene que ser hecho perfectamente. Si no se hubiera suficiente experiencia, se aconseja dejar que lo haga una persona con competencias.

LIMPIEZA Y MANUTENCIÓN:

Colocar el producto lejos del calor directo del sol. La excesiva exposición al calor puede afectar el color del acabado.

Una limpieza constante con un trapo suave (para no rallar la superficie) y detergentes no agresivos sirve para preservar el producto. No es necesario usar productos que esmaltan las superficies.

El uso de solventes, productos agresivos y abrasivos puede dañar el acabado del producto. No dejar que se acumule agua encima del mueble y quitar inmediatamente cualquier liquido de la superficie, ya que puede ruinar el acabado. (Los líquidos tienen que ser removidos rápidamente con un trapo limpio y suave).

Comprobar que todas las partes del mueble sean intactas y en buen estado funcional.

PRECAUCIONES:

El uso previsto está indicado en el sitio web.

Para el destino de uso previsto, el producto no es tóxico al hombre o al ambiente. Mobil Fiver no responde de cualquier daño a cosas, personas o animales debidos a modificaciones aportadas al producto por tercios.

Si no diferentemente especificado, el producto tiene que ser considerado solo para el interior. Evitar usos impropios o incorrectos con respeto al proyecto y a la intención de realización del producto.

GARANTÍA:

Este producto, como definido por el Código del Consumidor está asistido por la garantía sobre los bienes de consumo que cubre los defectos de conformidad que aparezcan dentro de 24 meses desde la fecha de entrega.

La garantía cubre la sustitución del producto o de partes de este si se encontraran daños durante el periodo de cobertura, y solo si el producto sea utilizado según el uso previsto y las informaciones presentes en las instrucciones.

¿Cuáles son los casos en los que el producto no está cubierto por la garantía?

-En caso de que el montaje se realice con falta de herramientas o componentes faltantes.
-Si se procede con el montaje con herramientas o componentes dañados.

La garantía no cubre defectos o daños causados por la normal usura de las partes, de la pérdida de color causada por la luz, de inundaciones, del excesivo calor, de un uso impropio, de manutención no conforme a las normativas presentes en estas instrucciones.

La garantía cae cuando el producto sea modificado por el cliente.

También es importante recordar que es peligroso realizar el montaje en las condiciones indicadas anteriormente: ya que puede dañar el objeto y causar lesiones a las personas y cosas circundantes.

PRIVACY

IT

Ai sensi del Regolamento UE 2016/679 recante disposizioni a tutela delle persone fisiche rispetto al trattamento dei dati personali, si informa che il medesimo è eseguito esclusivamente per le finalità connesse alla corretta gestione del rapporto commerciale. Maggiori dettagli nell'informativa presente al link www.mobilfiver.com/privacy. Si informa che la manifestazione del consenso all'effettuazione del trattamento dei dati personali da parte del Titolare del trattamento come risultante da detta informativa è superflua ai sensi dell'art. 6 par. 1 lett. b) e c) del Regolamento UE 2016/679.

EN

Pursuant to EU Regulation 2016/679 containing provisions for the protection of individuals with regard to the processing of personal data, we inform you that the same is carried out exclusively for the purposes related to the correct management of the commercial relationship. More details in the information provided at the link www.mobilfiver.com/privacy. We inform you that the manifestation of consent to carry out the processing of personal data by the Data owner as resulting from this information is superfluous pursuant to art. 6 par. 1 letter b) and c) of EU Regulation 2016/679.

FR

Conformément au règlement UE 2016/679 contenant des dispositions pour la protection des personnes physiques à l'égard du traitement des données personnelles, nous vous informons que celui-ci est effectué exclusivement aux fins liées à la bonne gestion de la relation commerciale. Plus de détails dans les informations fournies sur le lien www.mobilfiver.com/privacy nous vous informons que la manifestation du consentement à effectuer le traitement des données personnelles par le Titulaire du traitement résultant de ces informations est superflue conformément à l'art. 6 par. 1 lettre b) et c) du règlement UE 2016/679.

DE

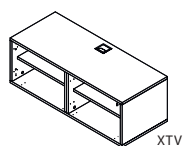
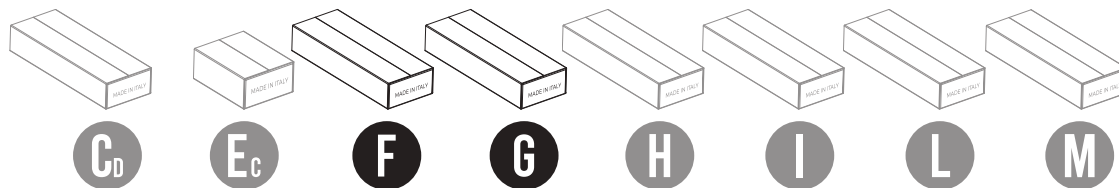
Gemäß der Verordnung (EU) 2016/679 mit Bestimmungen zum Schutz natürlicher Personen bei der Verarbeitung personenbezogener Daten, informiert Sie, dass die Verarbeitung ausschließlich für die Zwecke erfolgt, die mit der ordnungsgemäßen Verwaltung der Geschäftsbeziehung verbunden sind. Weitere Einzelheiten finden Sie in der Datenschutzerklärung unter www.mobilfiver.com/privacy. Wir informieren Sie darüber, dass die Äußerung der Zustimmung zur Durchführung der Verarbeitung der personenbezogenen Daten durch den Verantwortlichen für die Verarbeitung, wie sich aus dieser Information ergibt, gemäß Art. 6 Abs. 1 Lt. b) und c) der Verordnung (EU) 2016/679.

ES

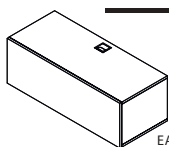
De conformidad con el Reglamento UE 2016/679 por el que se establecen disposiciones para la protección de las personas físicas en lo que respecta al tratamiento de datos personales, le informamos que el mismo se realiza exclusivamente para fines relacionados con la correcta gestión de la relación comercial. Más detalles en la información presente en el enlace www.mobilfiver.com/privacy. Le informamos de que la expresión del consentimiento para el tratamiento de los datos personales por parte del Responsable del Tratamiento, tal y como se desprende de dicha información, es superflua de conformidad con el art. 6, apartado 1, letras b) y c) del Reglamento UE 2016/679.

RO

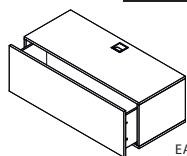
În conformitate cu Regulamentul UE 2016/679 privind protecția persoanelor fizice în ceea ce privește prelucrarea datelor cu caracter personal, vă informăm că același lucru este realizat exclusiv în scopurile legate de gestionarea corectă a relației de afaceri. Mai multe detalii în anunțul de informare pe link-ul www.mobilfiver.com/privacy. Vă informăm că exprimarea consimțământului pentru prelucrarea datelor cu caracter personal de către operatorul de date ca rezultat al acestor informații, este inutilă în temeiul articolului 6 alineatul 1, lit. b) și c) din Regulamentul UE 2016/679.



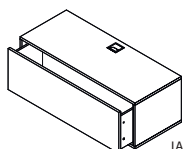
| | C _D | E _C | F | G | H | I | L | M |
|-----|----------------|----------------|---|---|---|---|---|---|
| XTV | - | - | 1 | - | - | - | - | - |



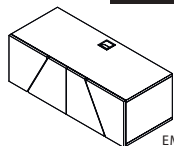
| | | | | | | | | |
|-----------|---|---|---|---|---|---|---|---|
| EASY-TV R | 1 | - | 1 | - | - | - | - | - |
|-----------|---|---|---|---|---|---|---|---|



| | | | | | | | | |
|-----------|---|---|---|---|---|---|---|---|
| EASY-TV C | - | - | - | 1 | 1 | - | 1 | - |
|-----------|---|---|---|---|---|---|---|---|

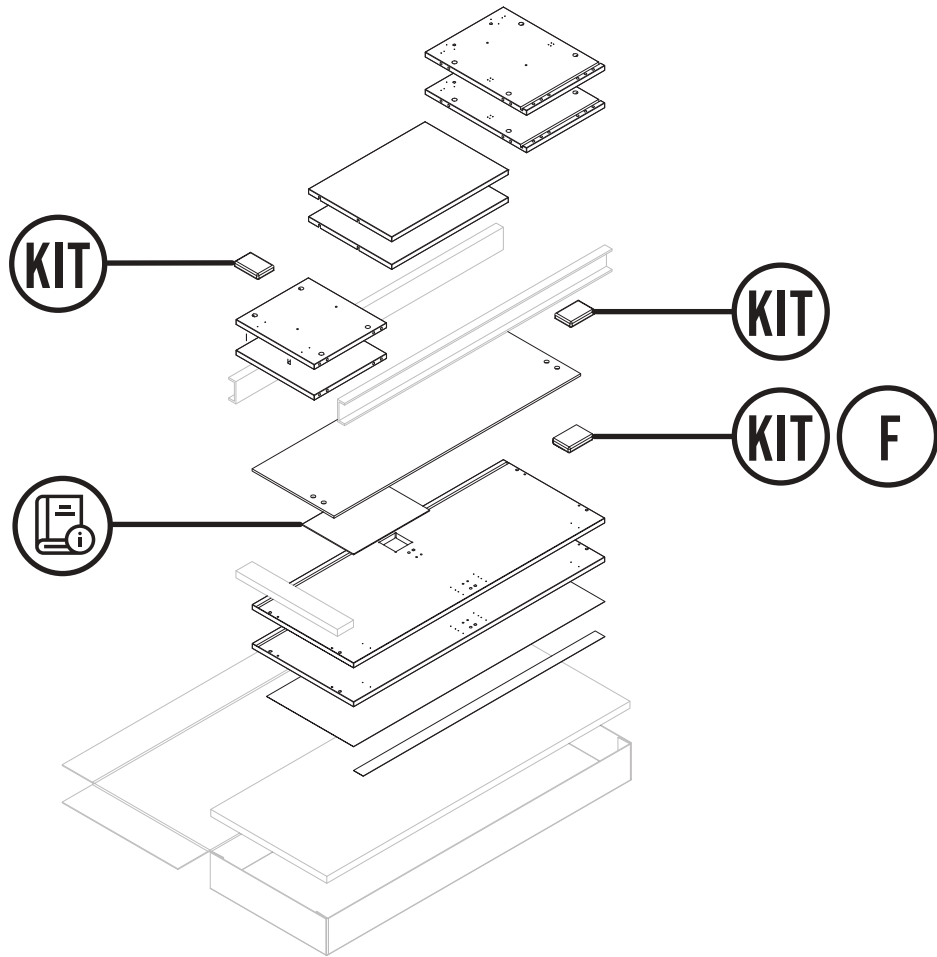


| | | | | | | | | |
|-------------|---|---|---|---|---|---|---|---|
| IACOPO-TV C | - | - | - | 1 | - | 1 | - | 1 |
|-------------|---|---|---|---|---|---|---|---|

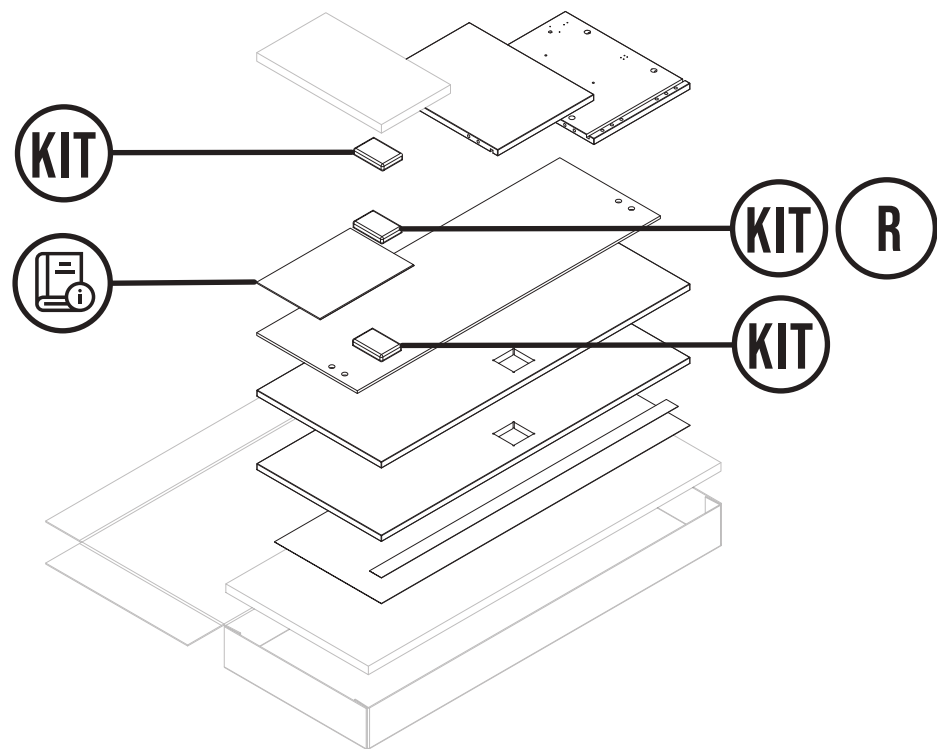


| | | | | | | | | |
|---------|---|---|---|---|---|---|---|---|
| EMMA-TV | - | 1 | 1 | - | - | - | - | - |
|---------|---|---|---|---|---|---|---|---|

F



G





20MIN



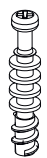
1



**MOBILI
FIVER**

+39 0434 604064

KIT



n. 16

A3



n. 16

S1



n. 1

T11



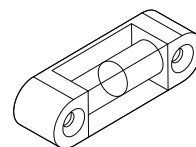
n. 4

R1



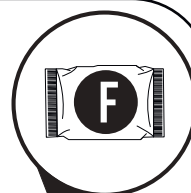
n. 4

V14



n. 1

T58



n. 6

V18



n. 4

X12



n. 16

X1



n. 4

X7



n. 8

L1



n. 16

E1



n. 8

A5

KIT



n. 8

A3



n. 8

S1



n. 1

T11



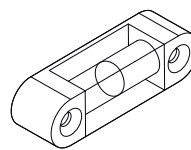
n. 4

R1



n. 4

V14



n. 1

T58



n. 6

V18



n. 4

X12



n. 8

X1



n. 4

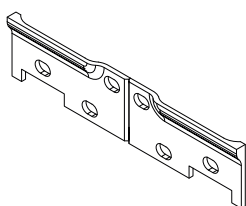
X7



n. 8

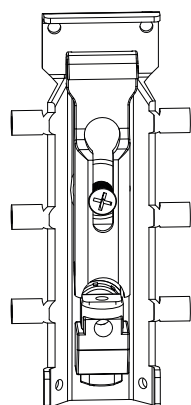
E1

KIT



n. 1

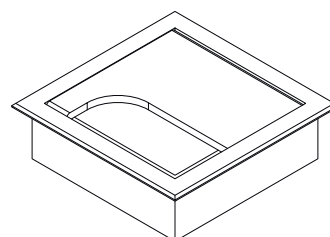
T43



n. 2

T41

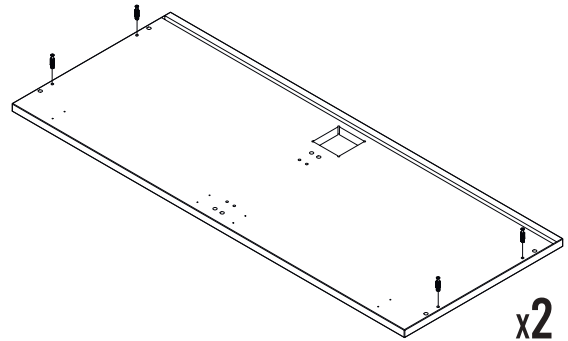
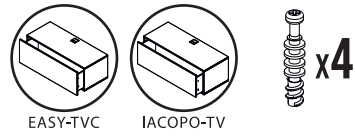
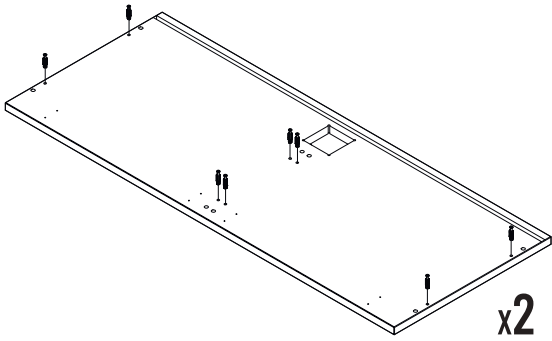
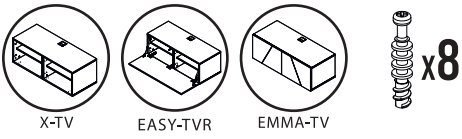
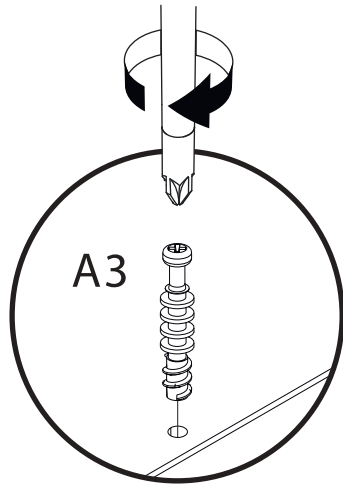
KIT



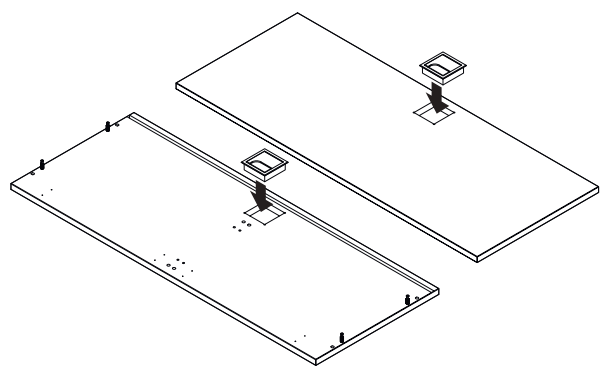
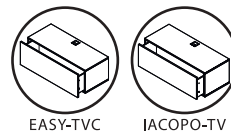
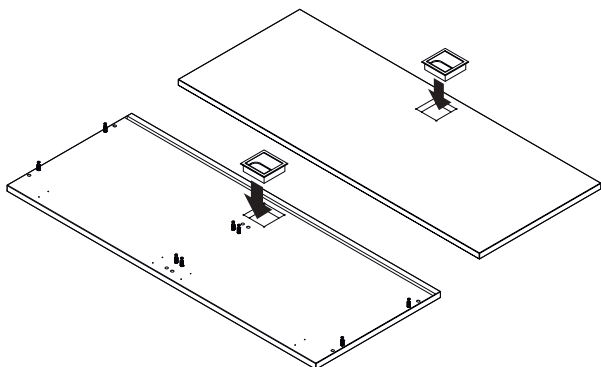
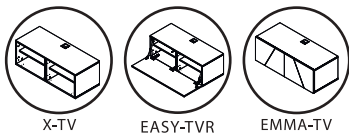
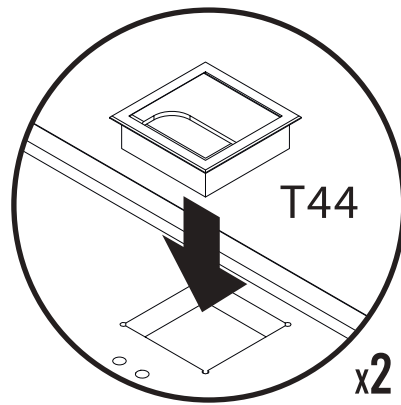
n. 2

T44

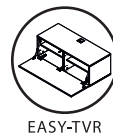
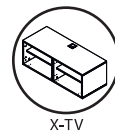
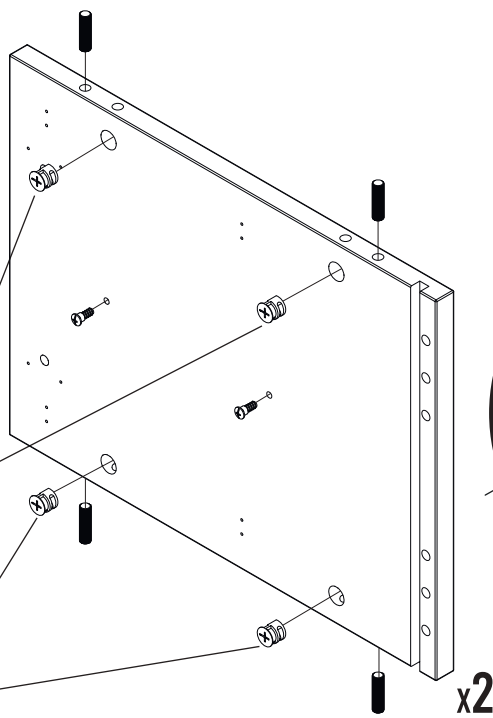
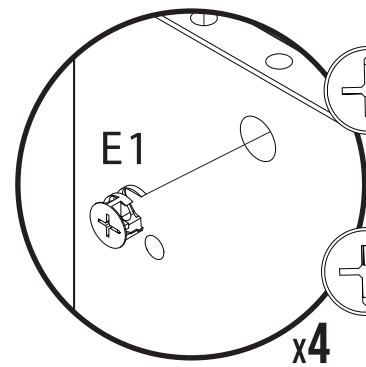
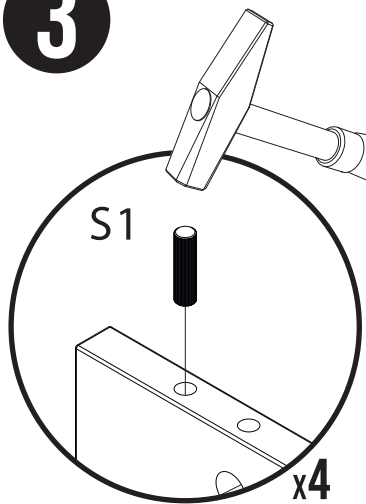
1



2



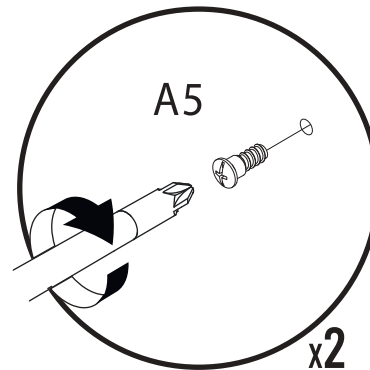
3



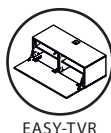
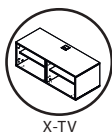
X-TV

EASY-TVR

EMMA-TV



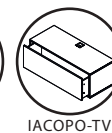
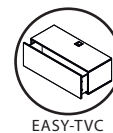
4



X-TV

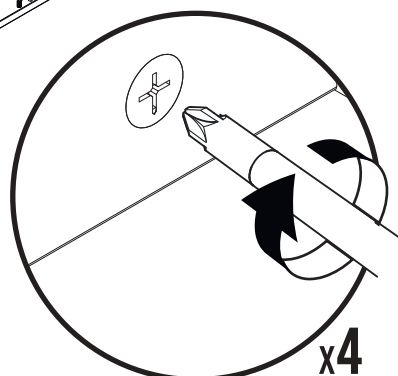
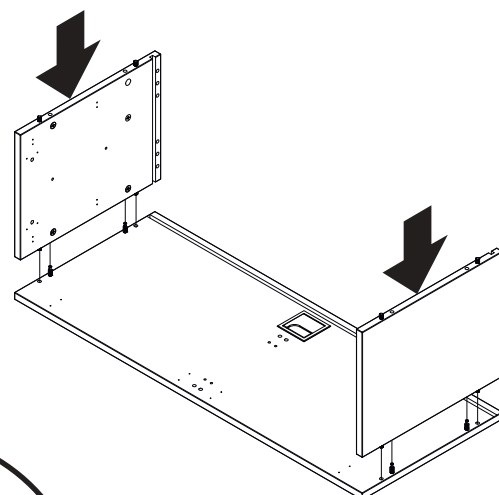
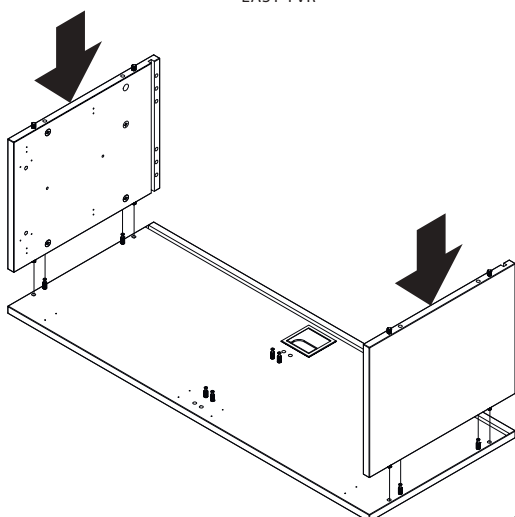
EASY-TVR

EMMA-TV

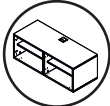


EASY-TVC

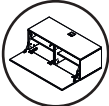
IACOPO-TV



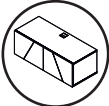
5



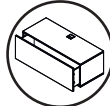
X-TV



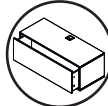
EASY-TV



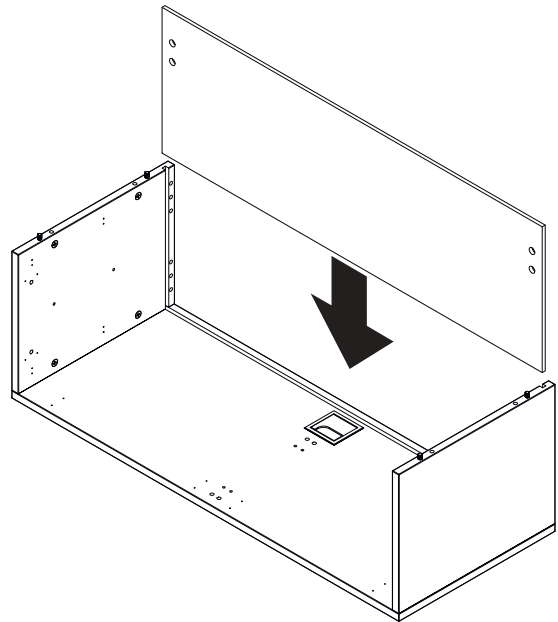
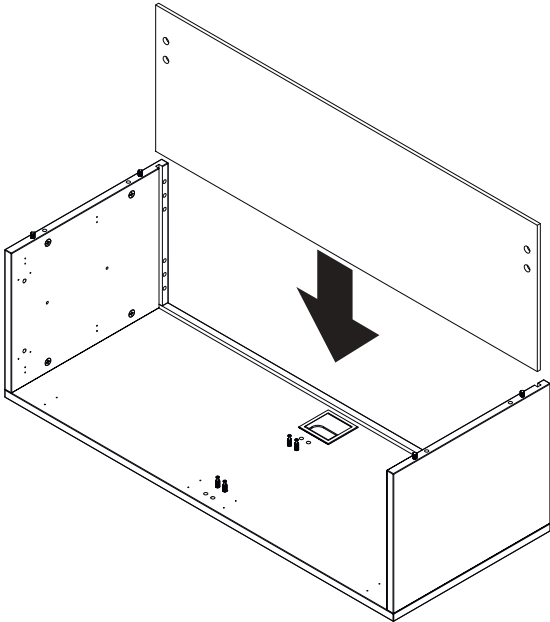
EMMA-TV



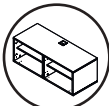
EASY-TV



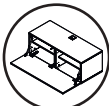
IACOPO-TV



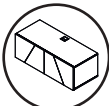
6



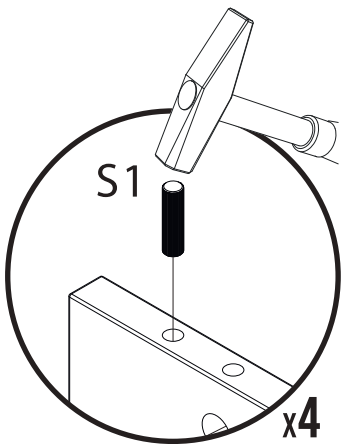
X-TV



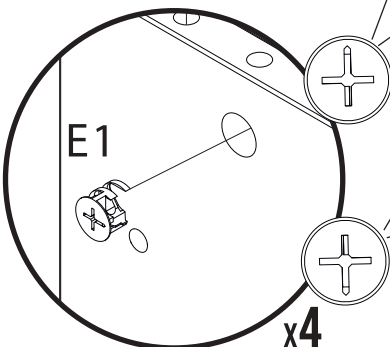
EASY-TV



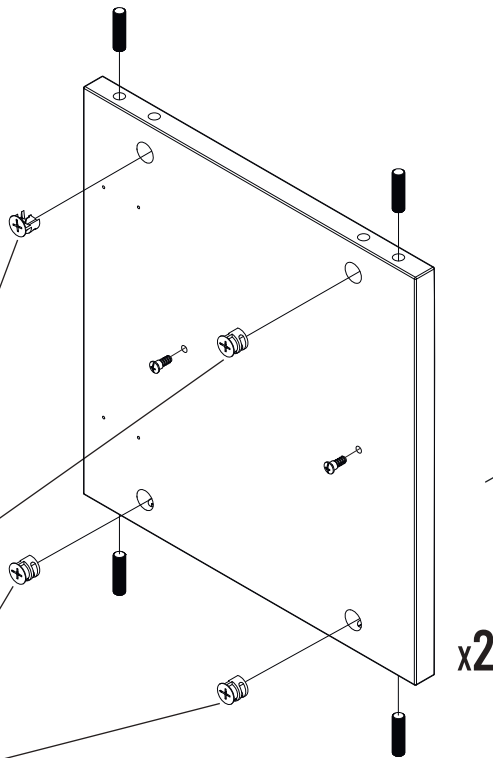
EMMA-TV



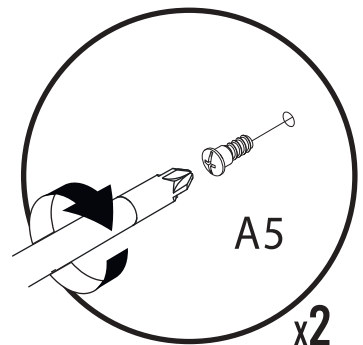
x4



x4

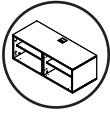


x2

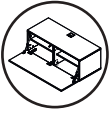


x2

7



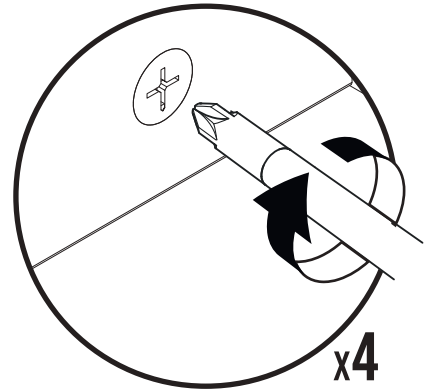
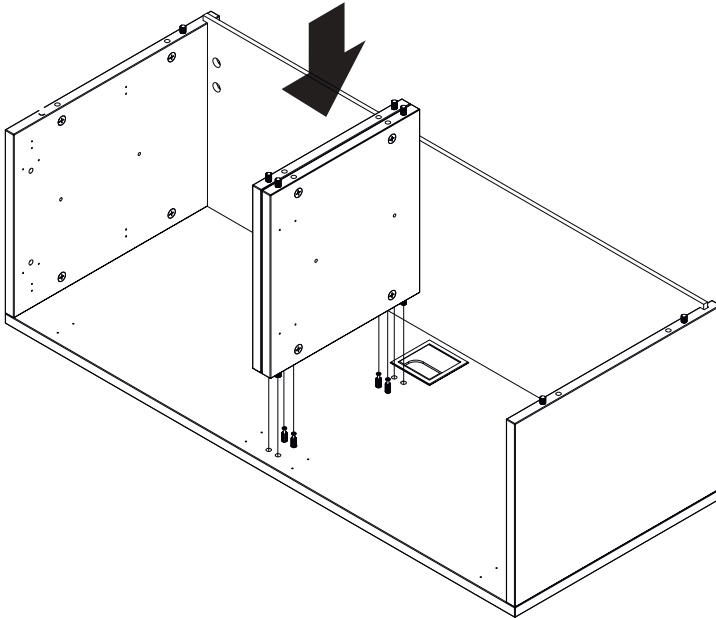
X-TV



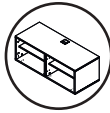
EASY-TV



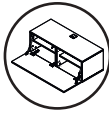
EMMA-TV



8



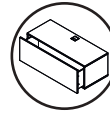
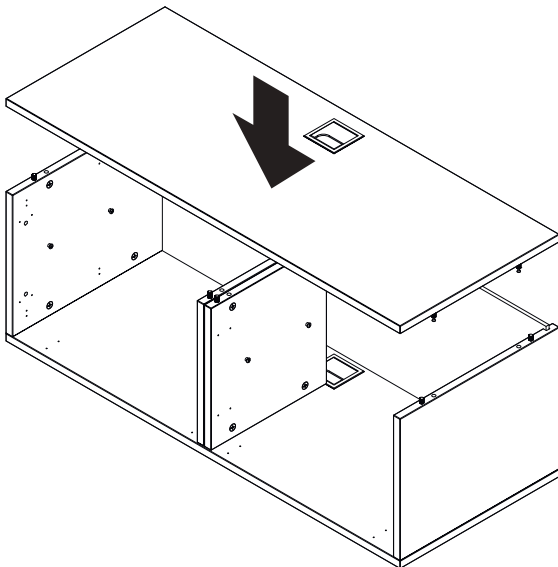
X-TV



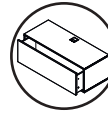
EASY-TV



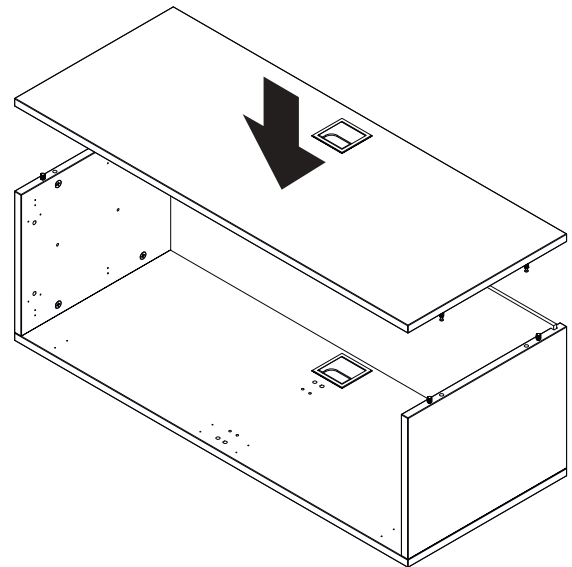
EMMA-TV



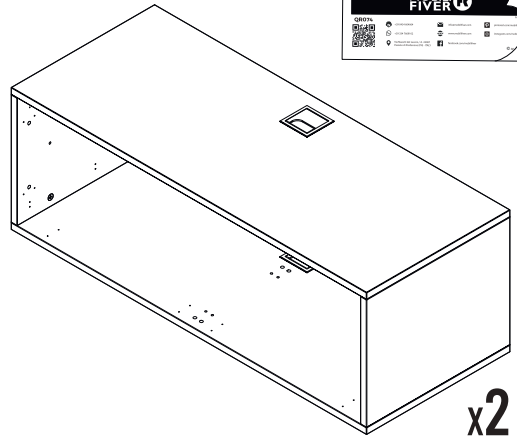
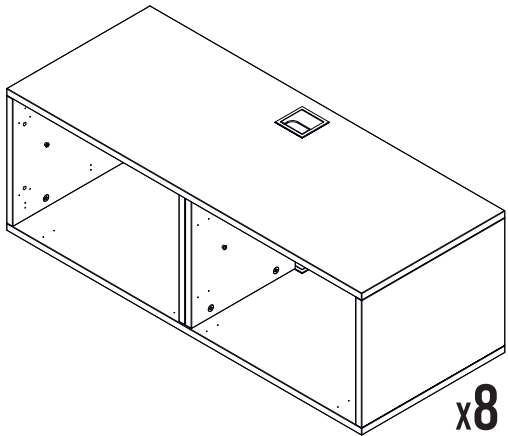
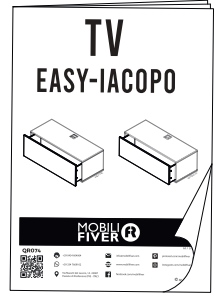
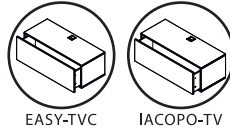
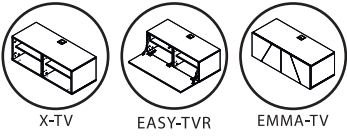
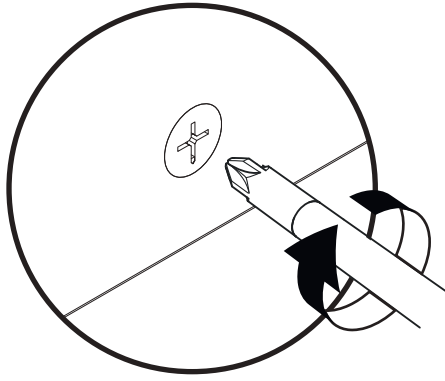
EASY-TV



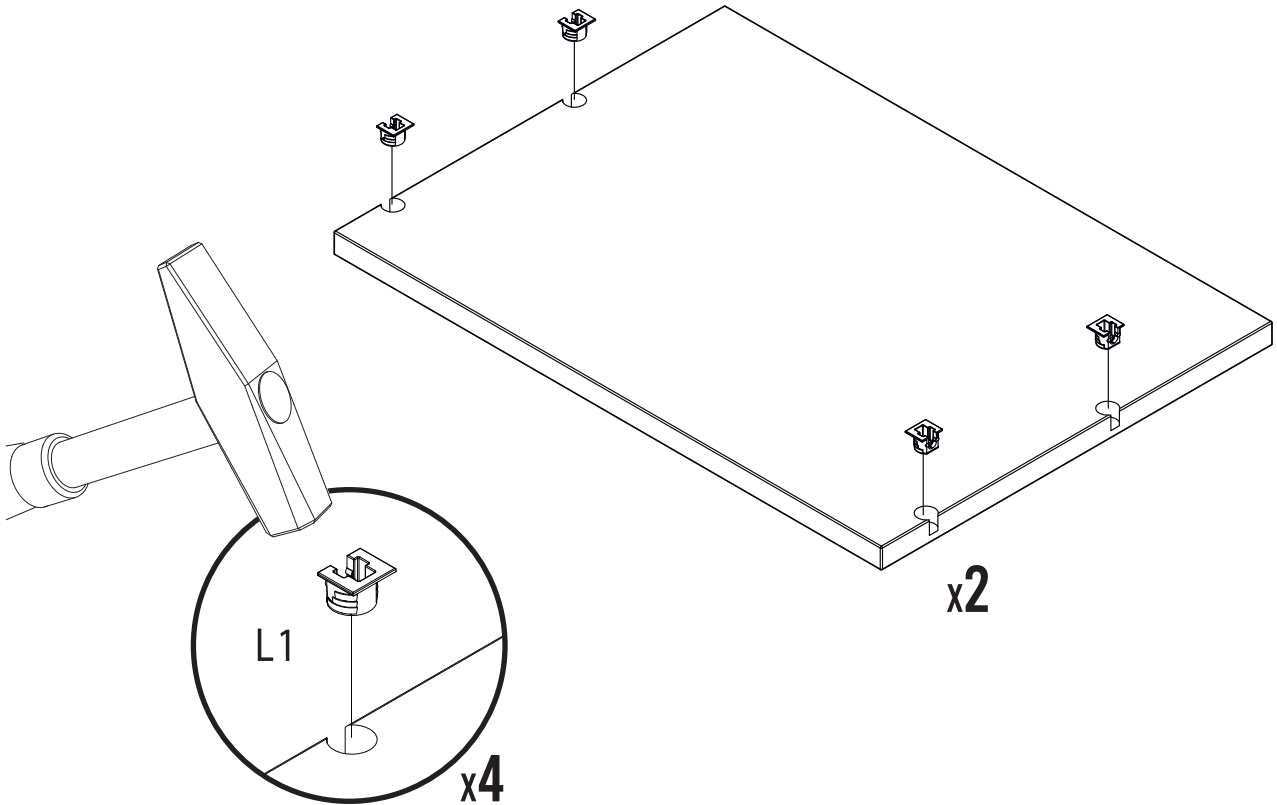
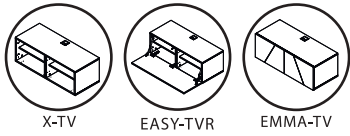
IACOPO-TV



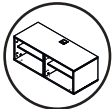
9



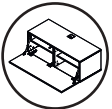
10



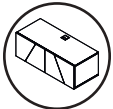
11



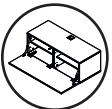
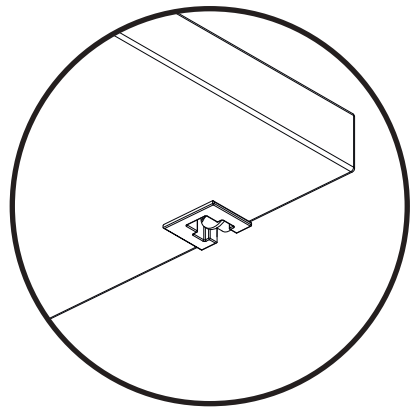
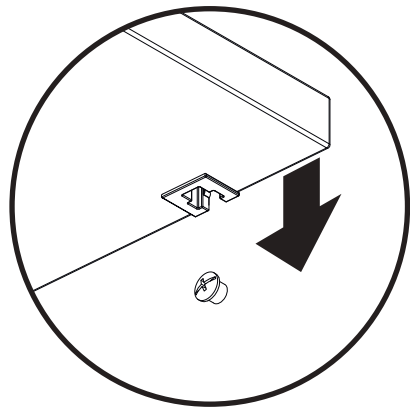
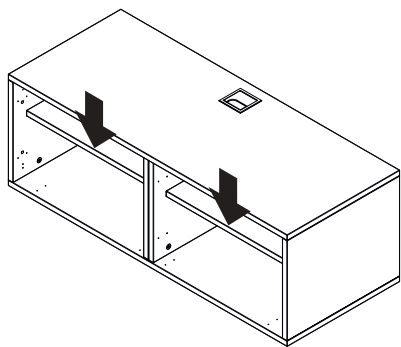
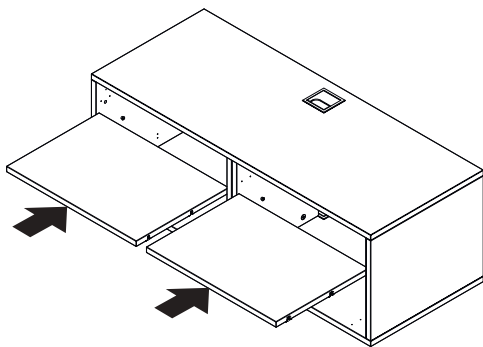
X-TV



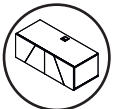
EASY-TV



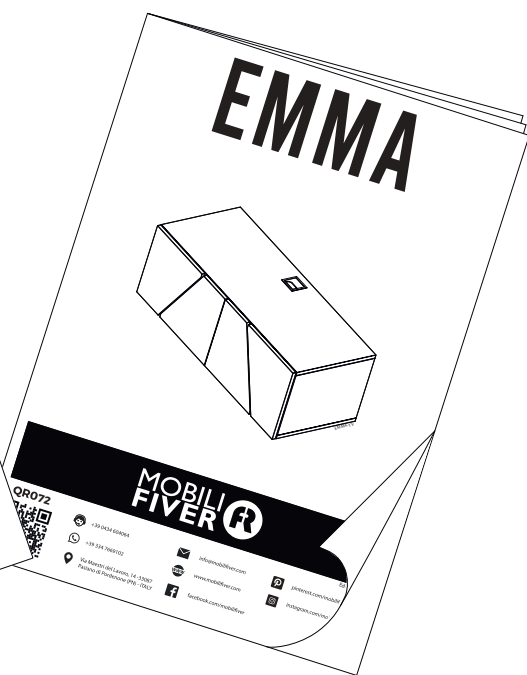
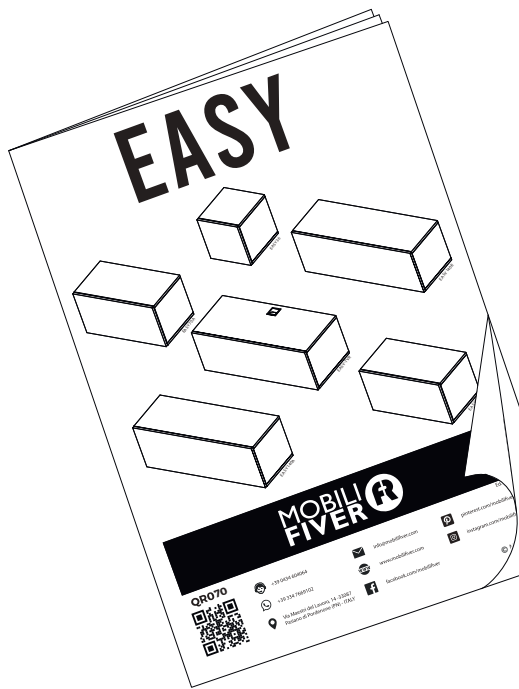
EMMA-TV



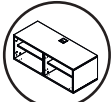
EASY-TV



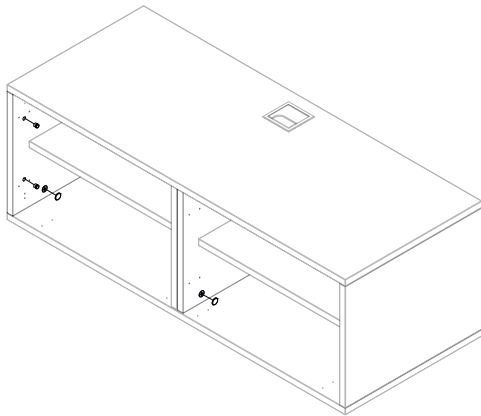
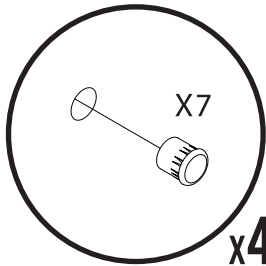
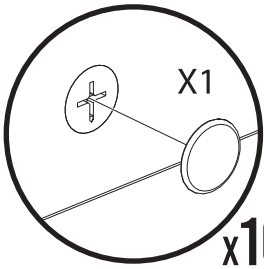
EMMA-TV



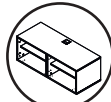
12



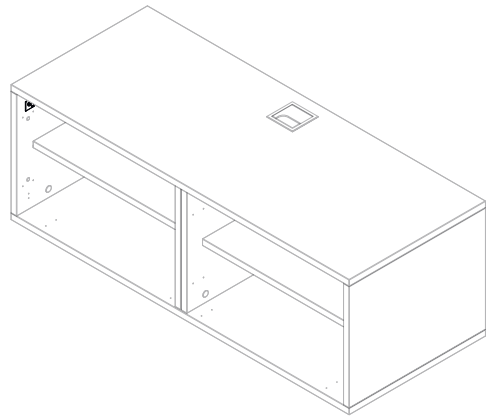
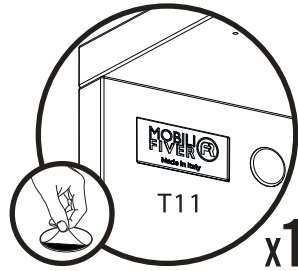
X-TV



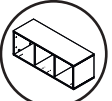
13



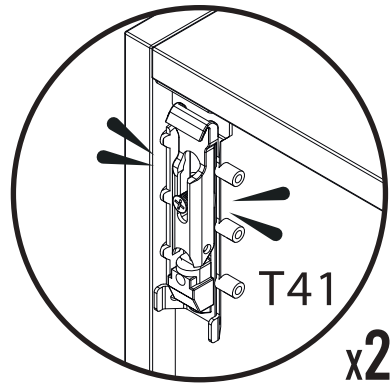
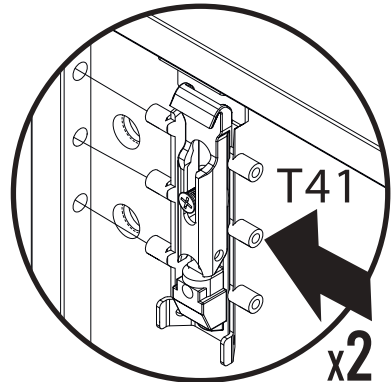
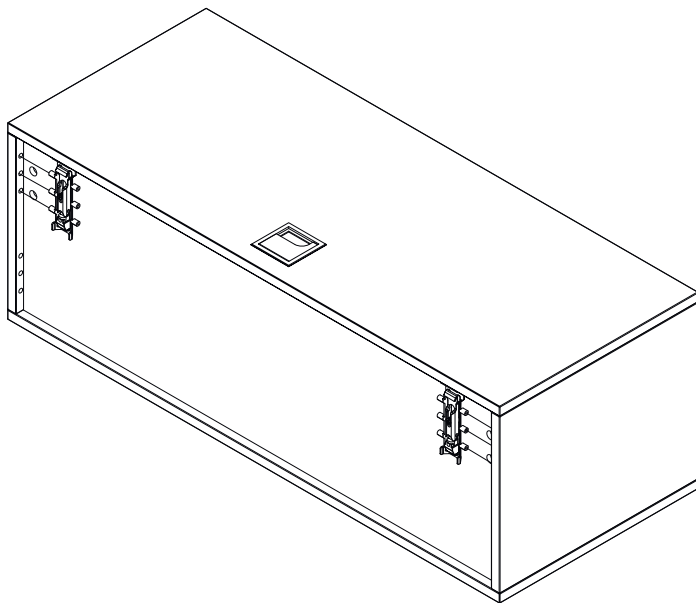
X-TV



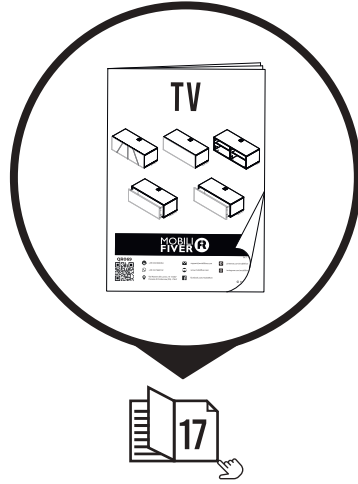
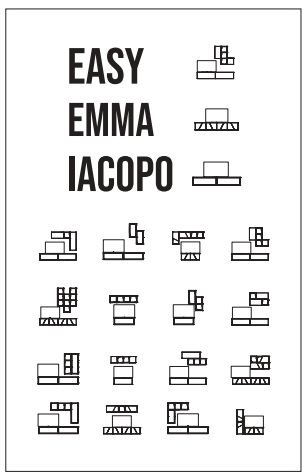
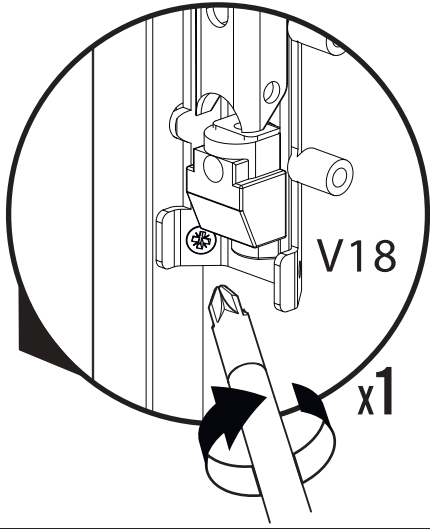
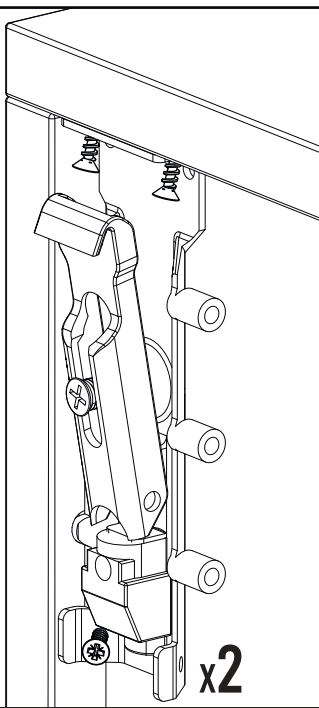
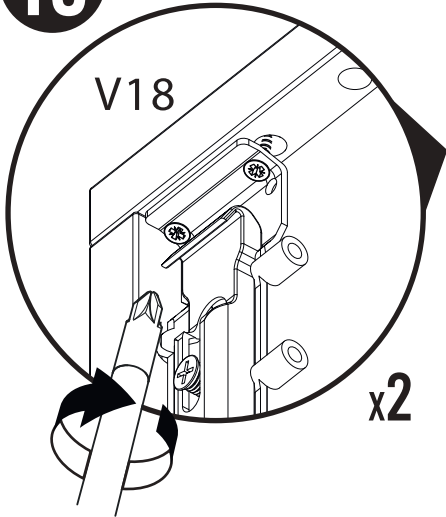
14



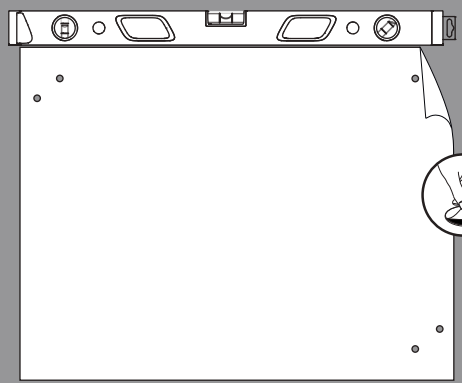
X104



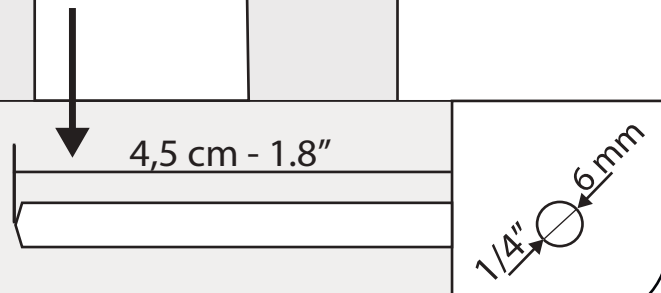
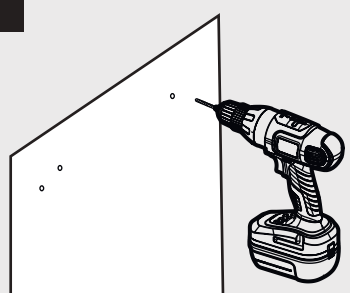
15



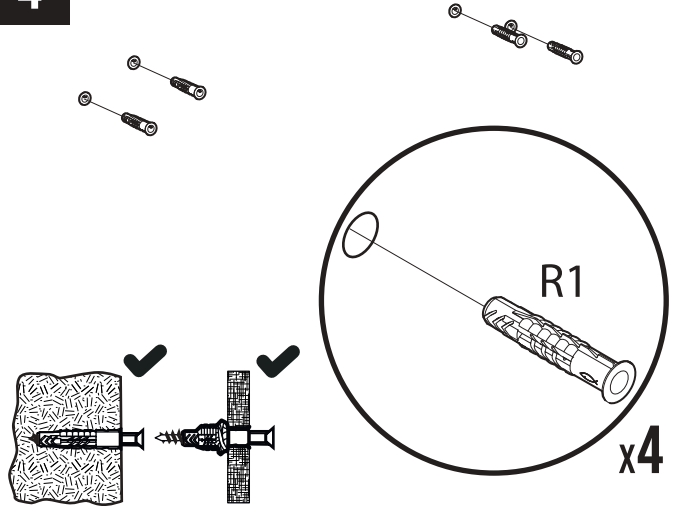
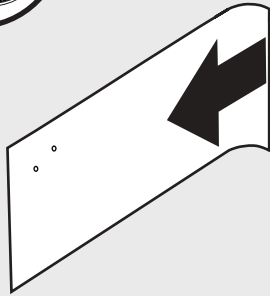
1



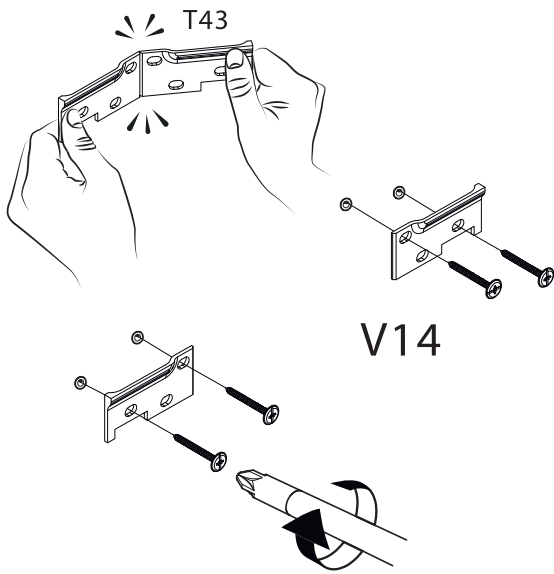
2



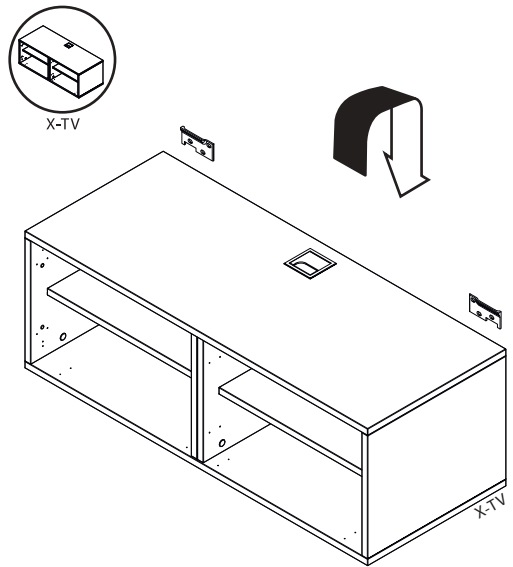
3 4



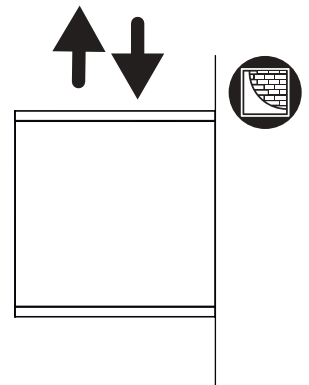
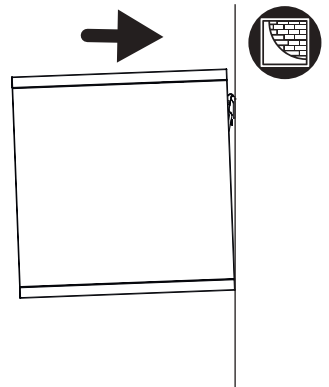
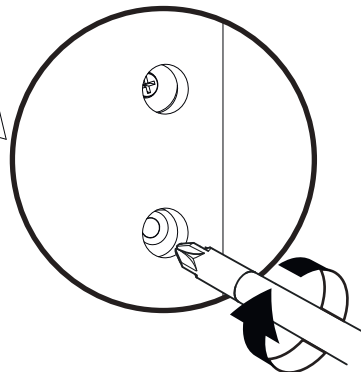
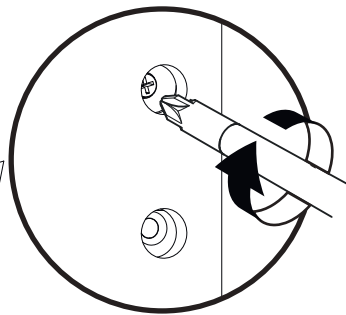
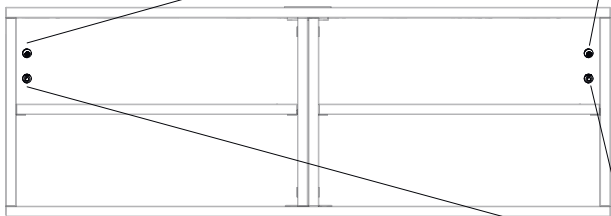
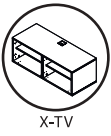
5



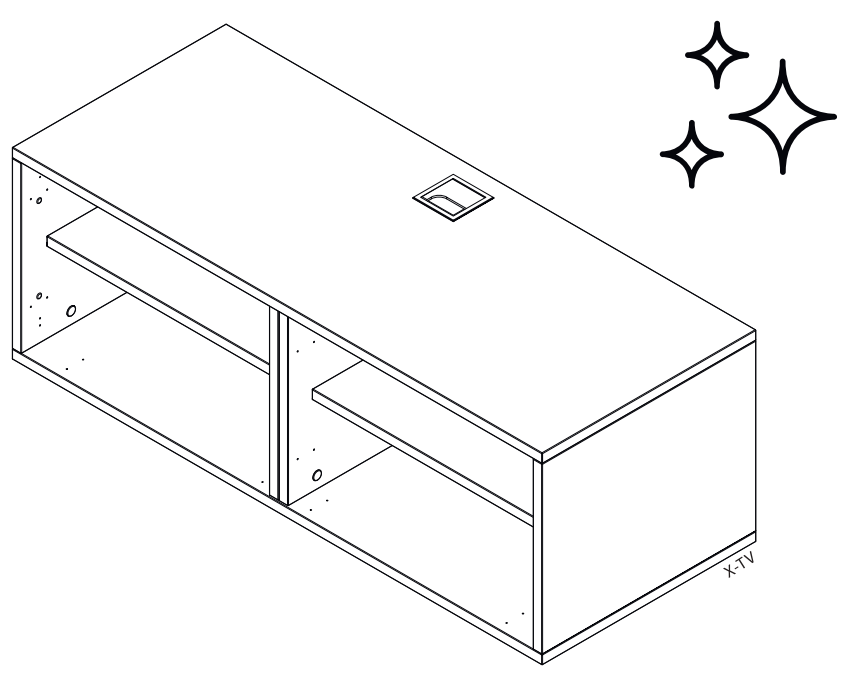
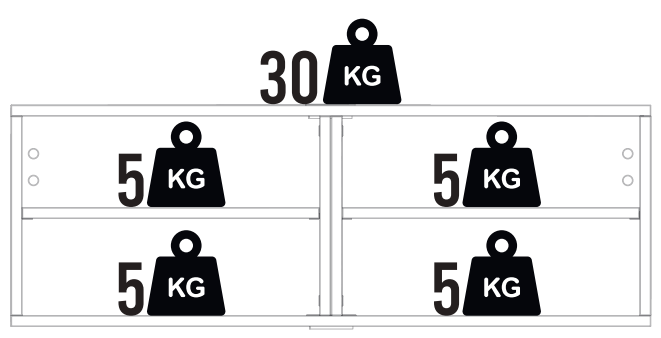
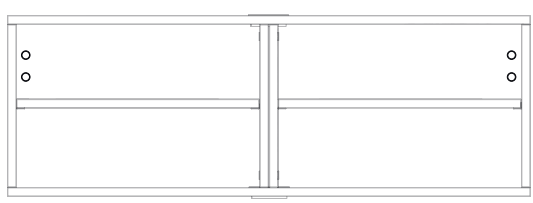
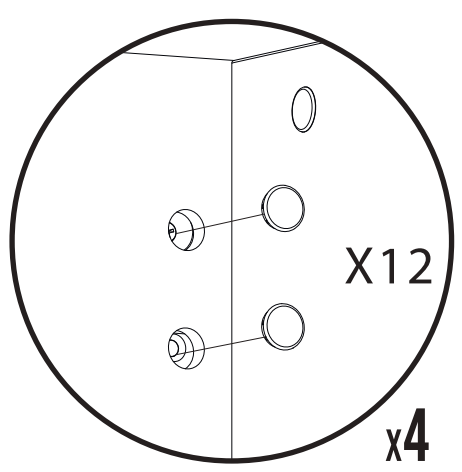
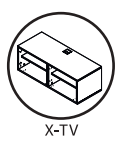
6



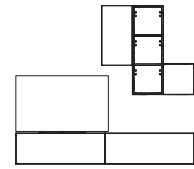
16



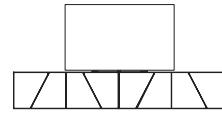
17



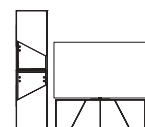
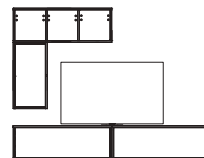
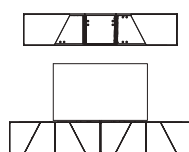
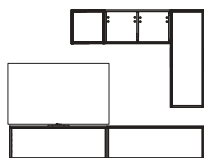
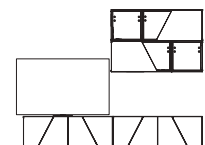
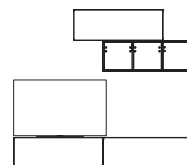
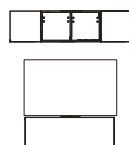
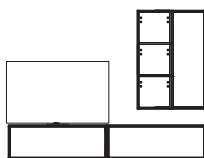
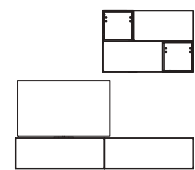
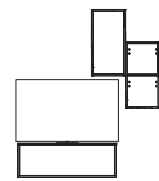
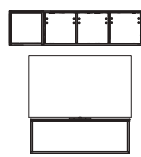
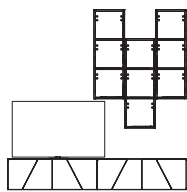
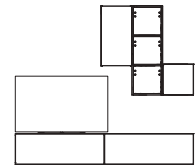
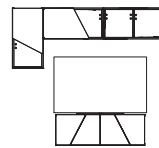
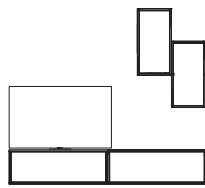
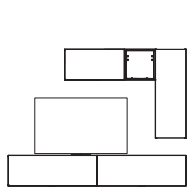
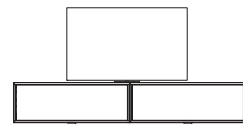
EASY

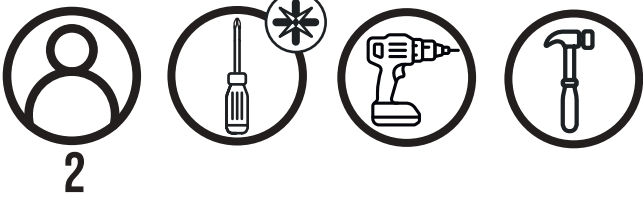


EMMA

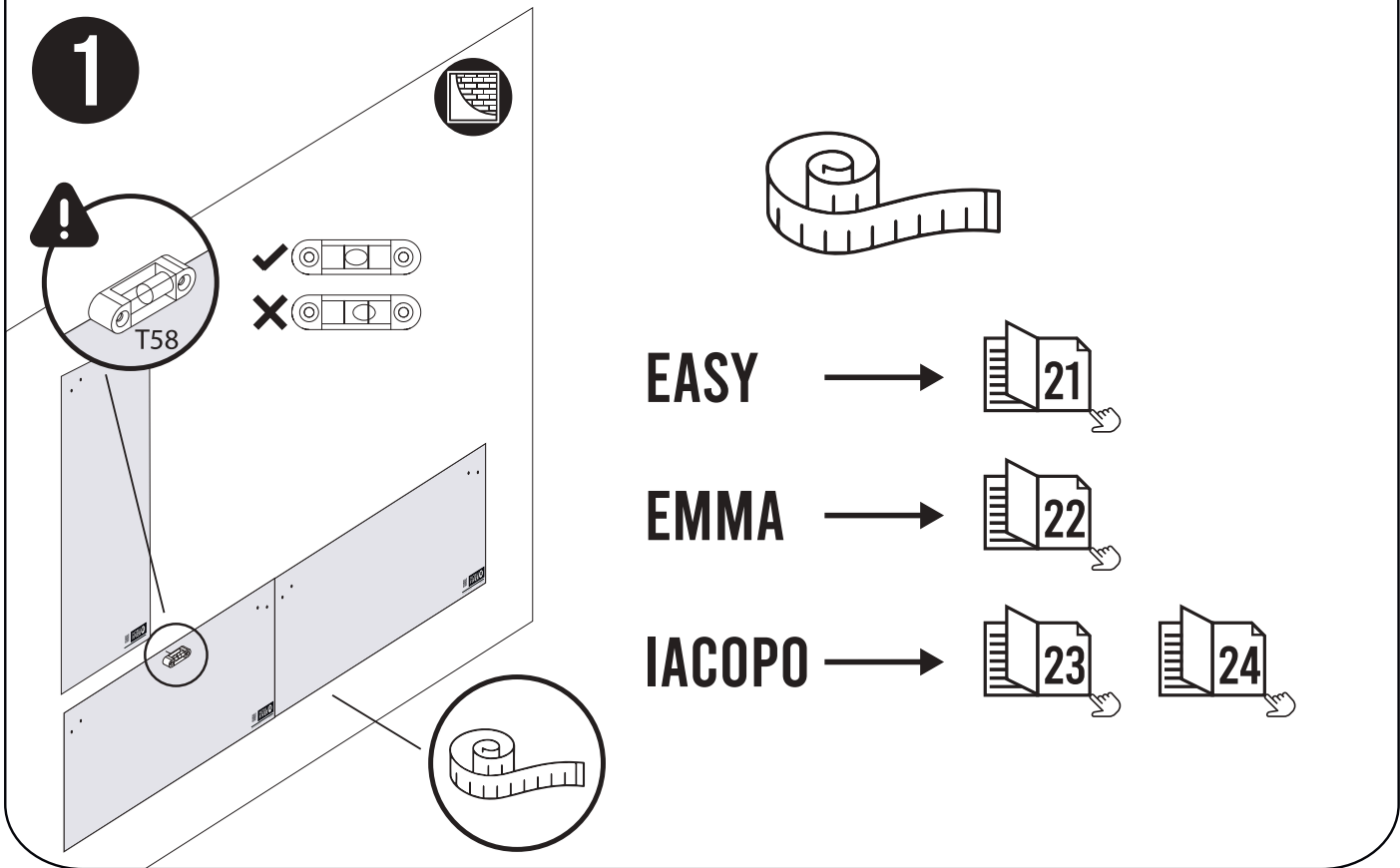
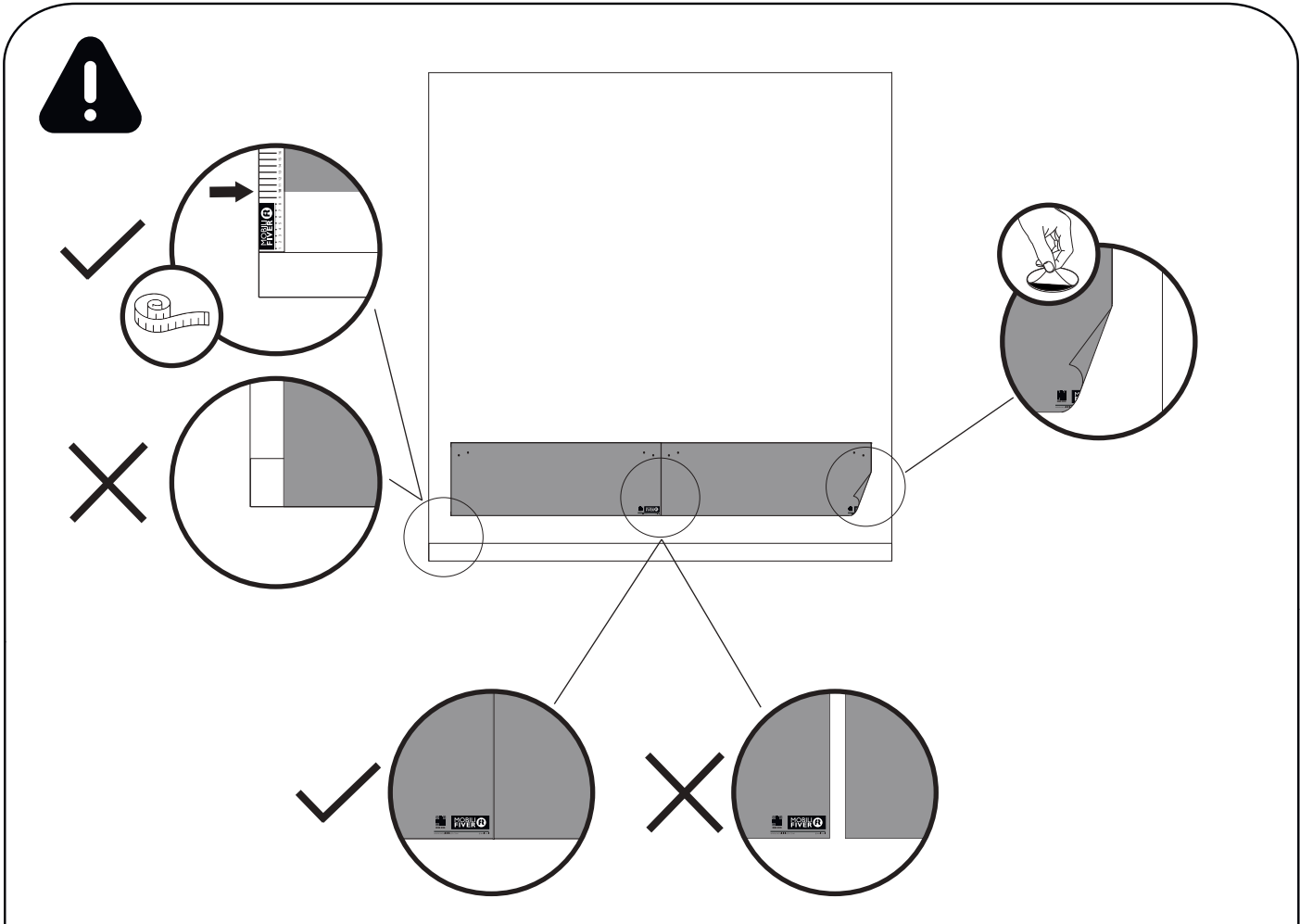


IACOPO

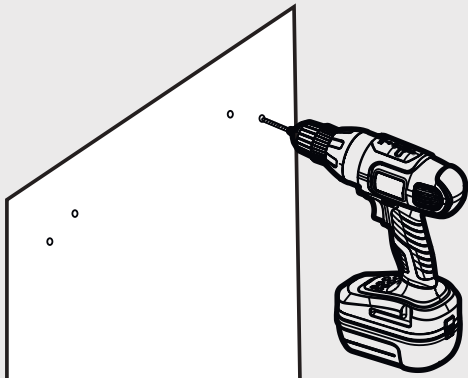




2

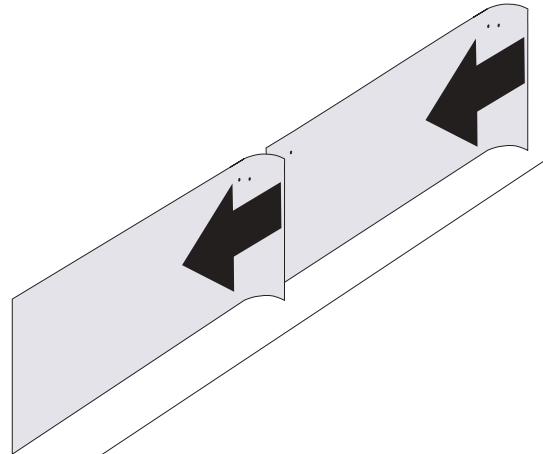


2 3

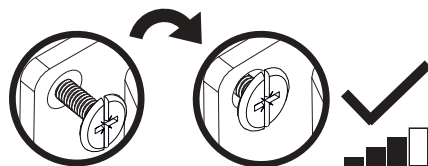
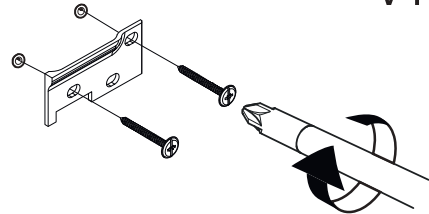
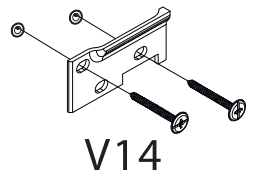
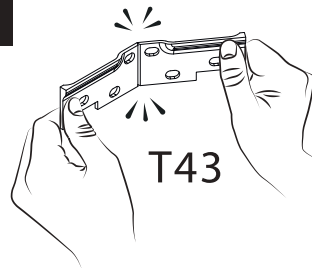
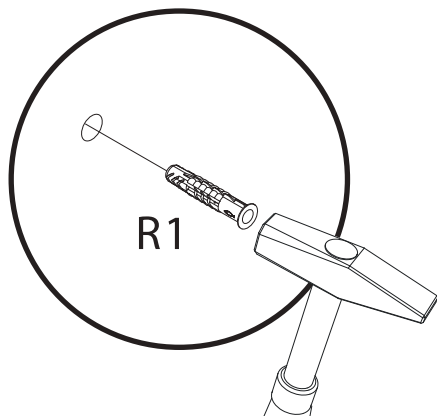
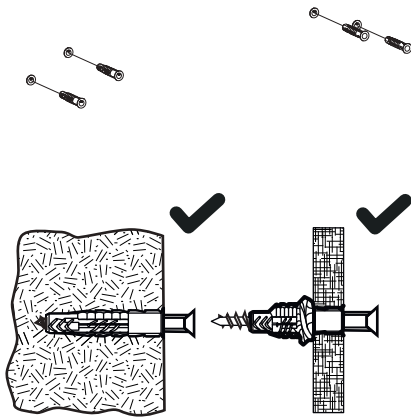


4,5 cm - 1.8"

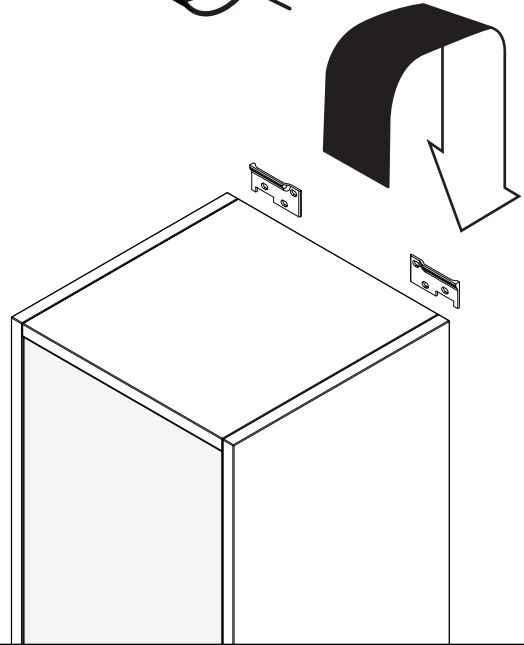
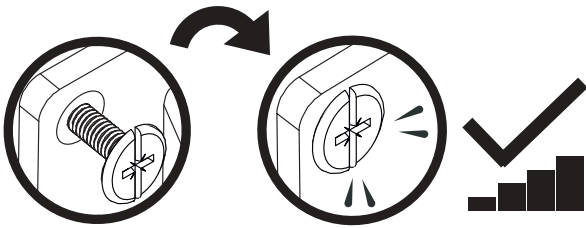
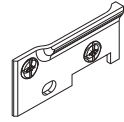
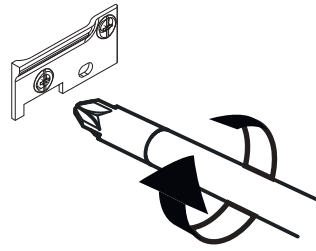
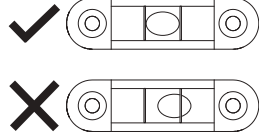
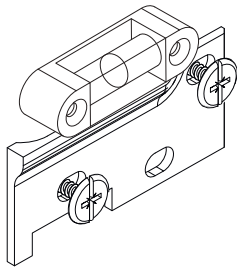
1/4" 6mm



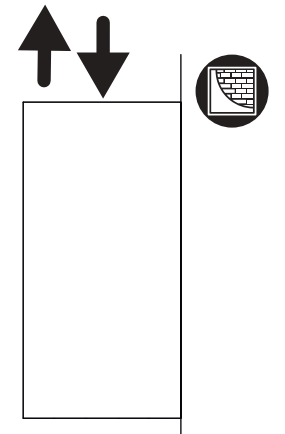
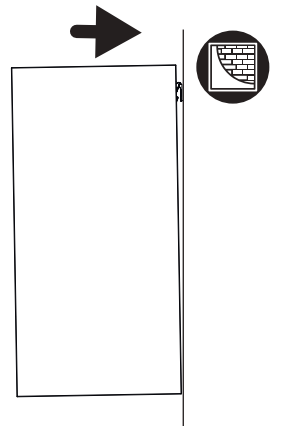
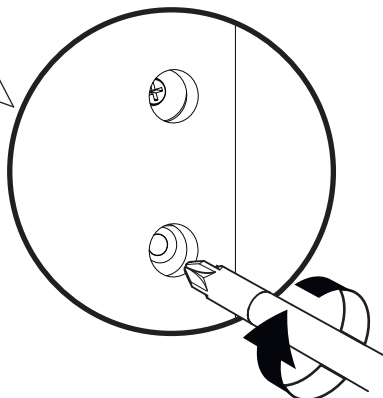
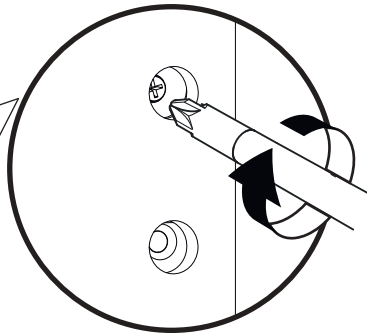
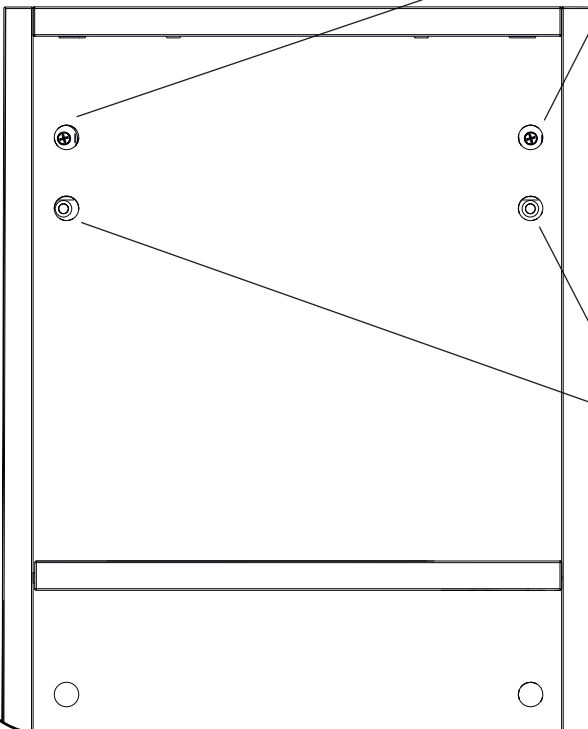
4 5



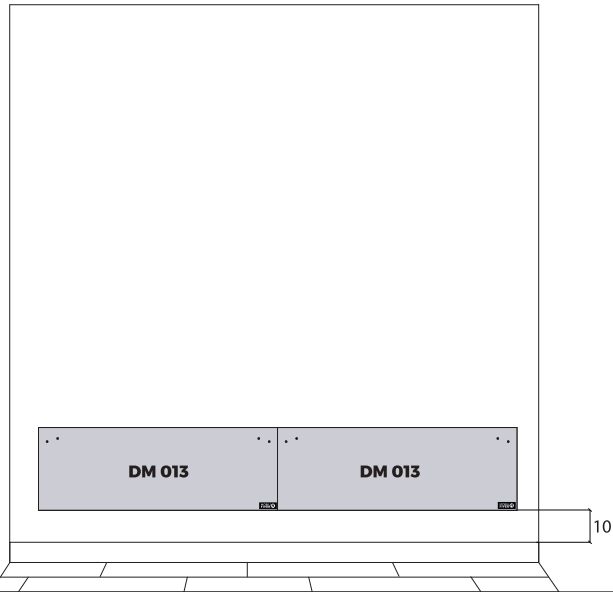
6



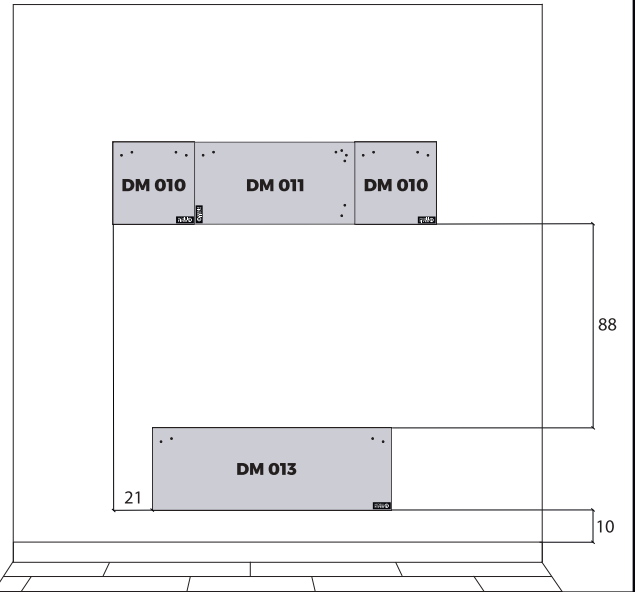
7



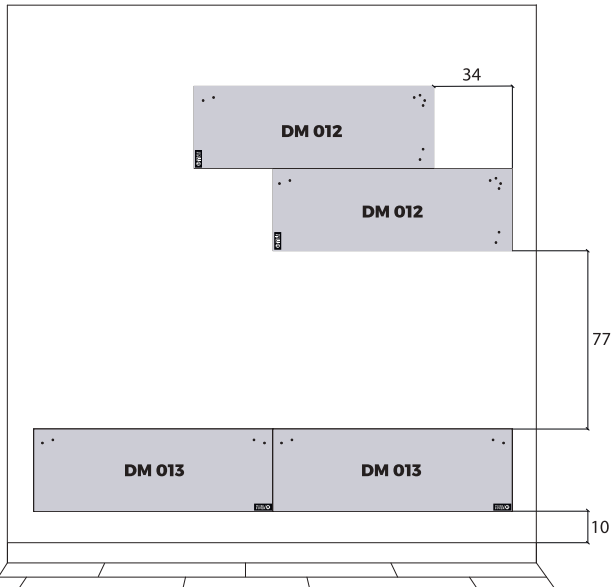
01 EASY



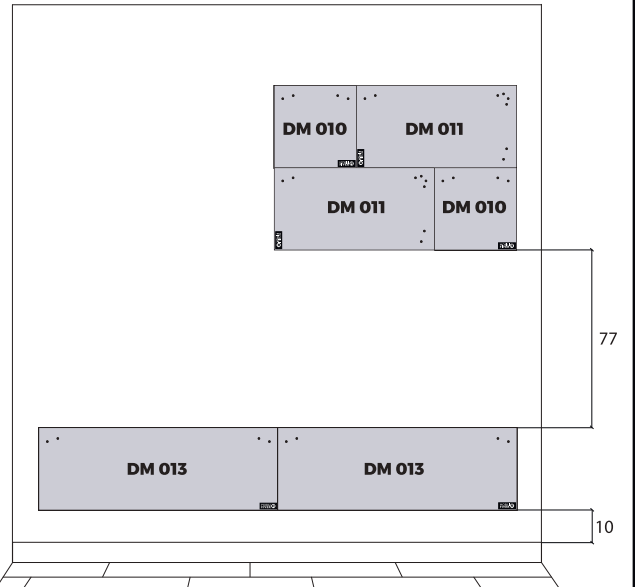
02 EASY



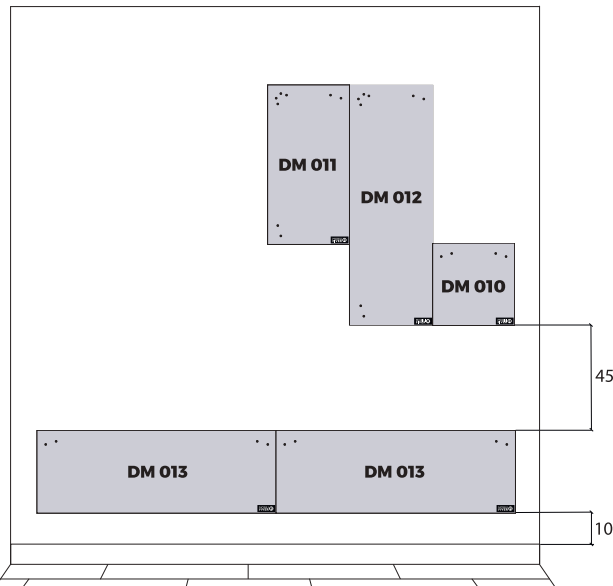
03 EASY



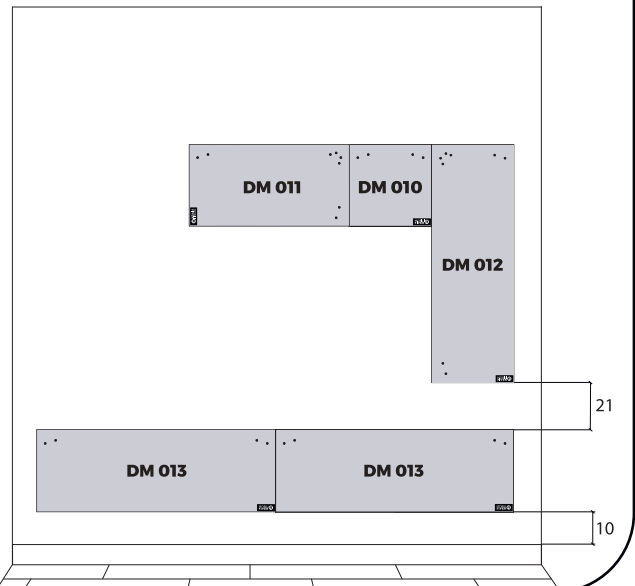
04 EASY



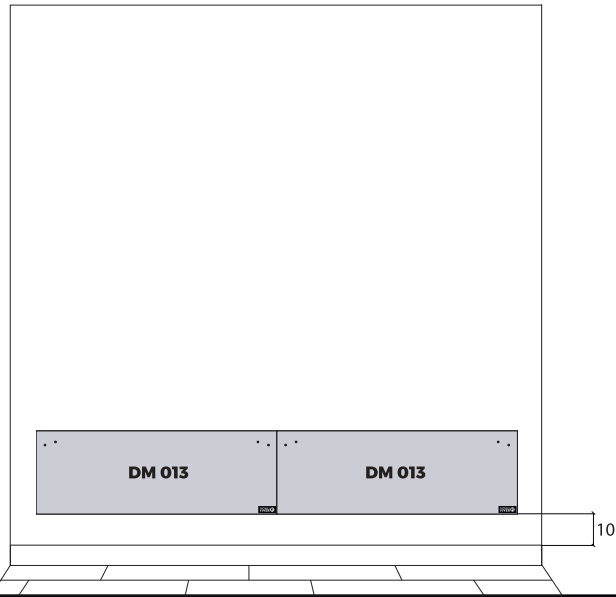
05 EASY



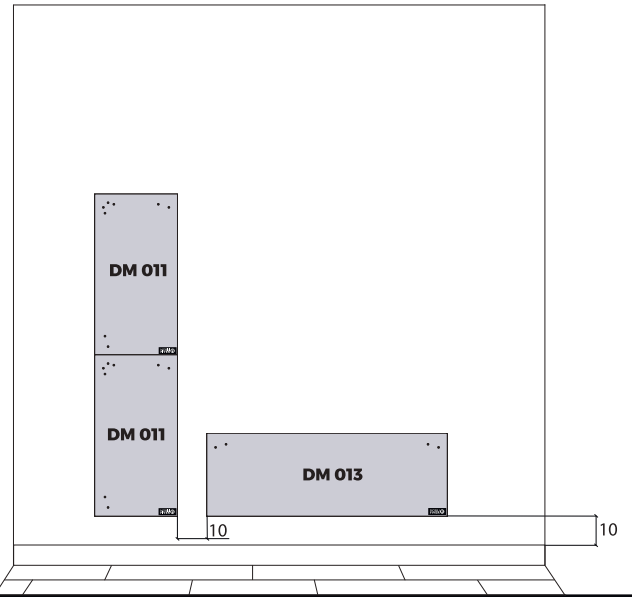
06 EASY



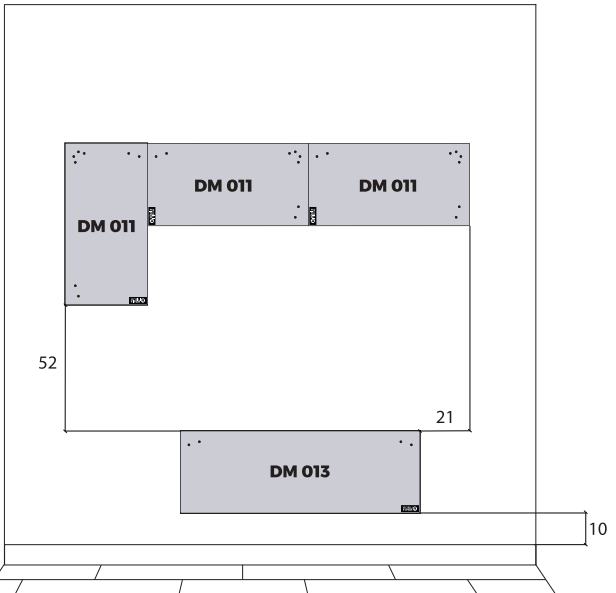
01 EMMA



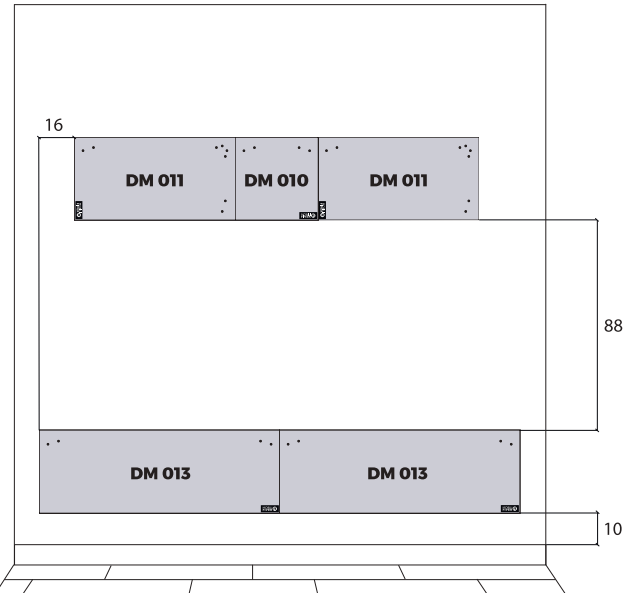
02 EMMA



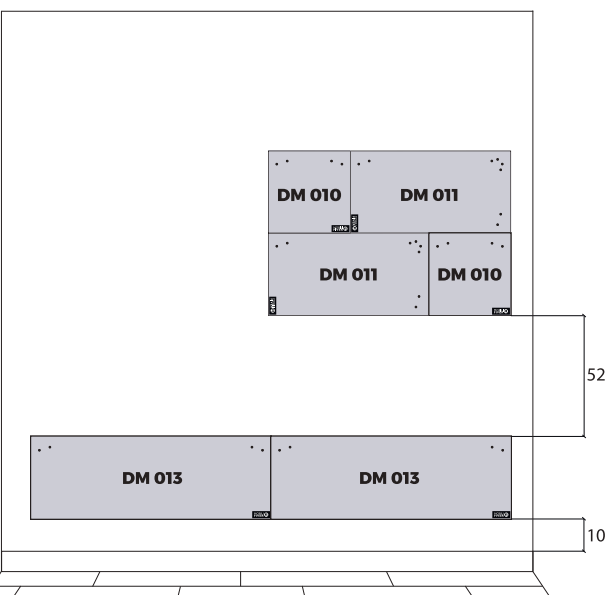
03 EMMA



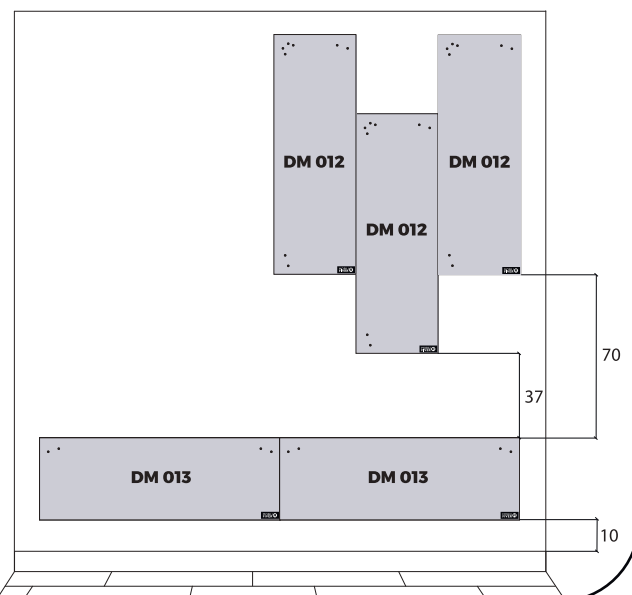
04 EMMA



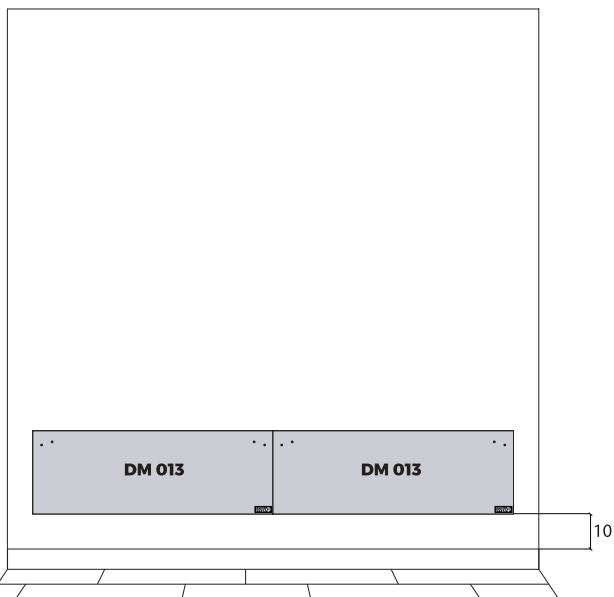
05 EMMA



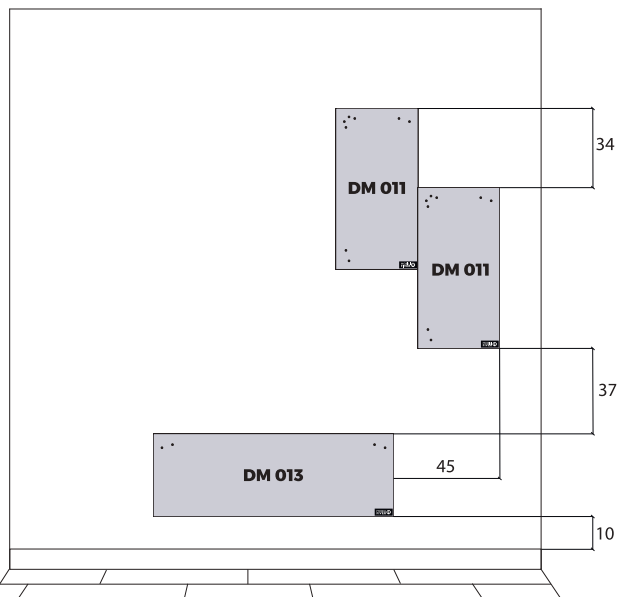
06 EMMA



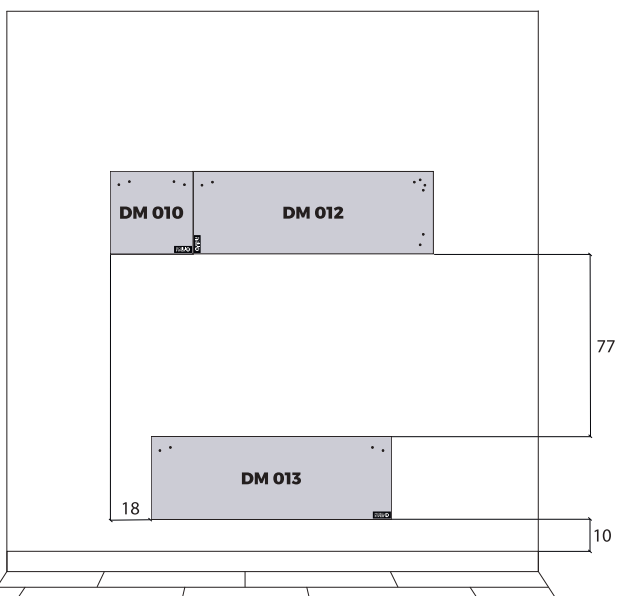
01 IACOPO



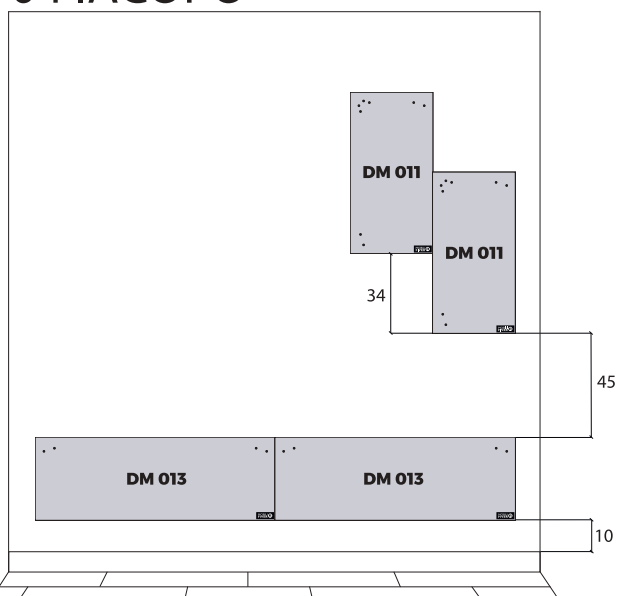
02 IACOPO



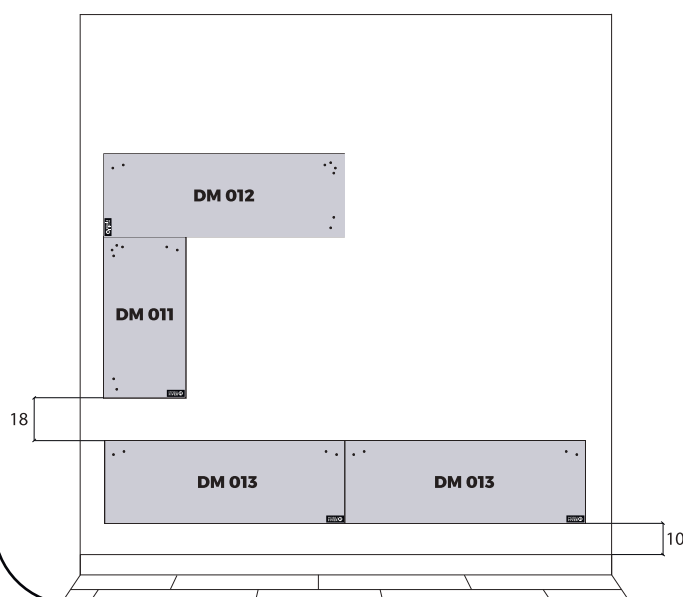
03 IACOPO



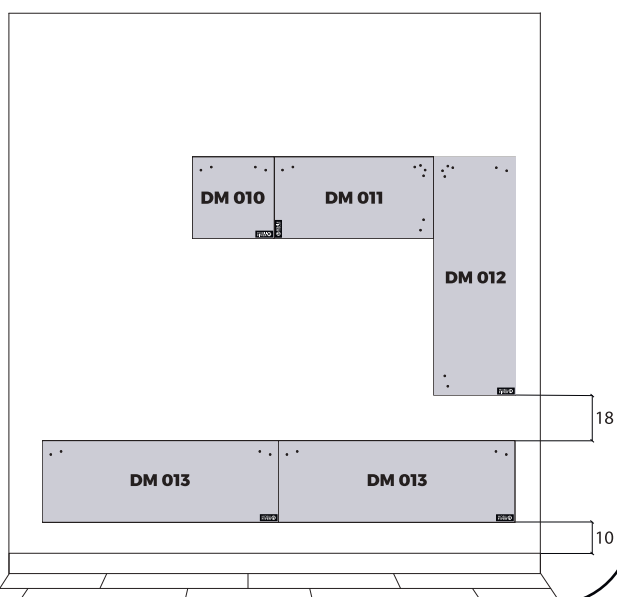
04 IACOPO



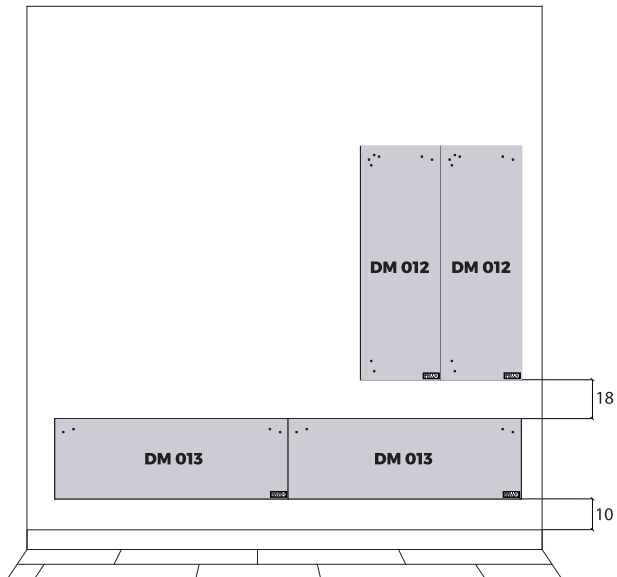
05 IACOPO



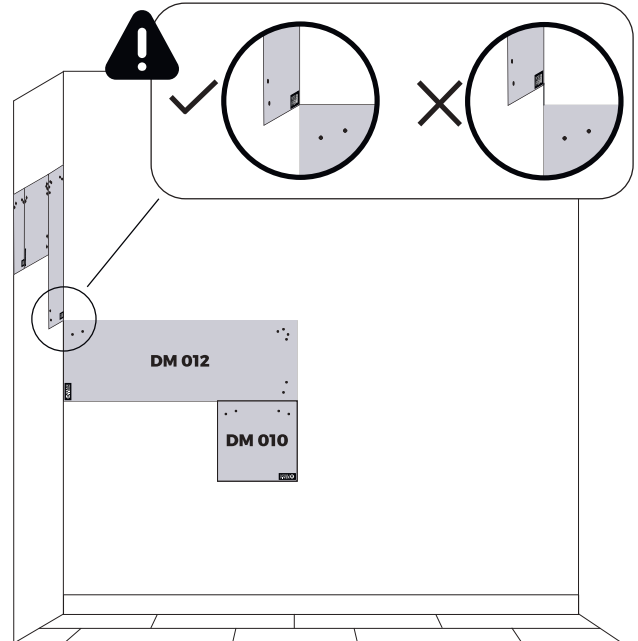
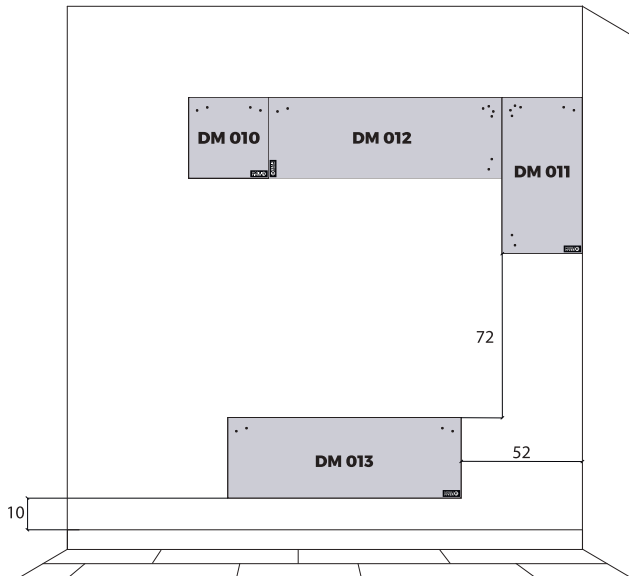
06 IACOPO



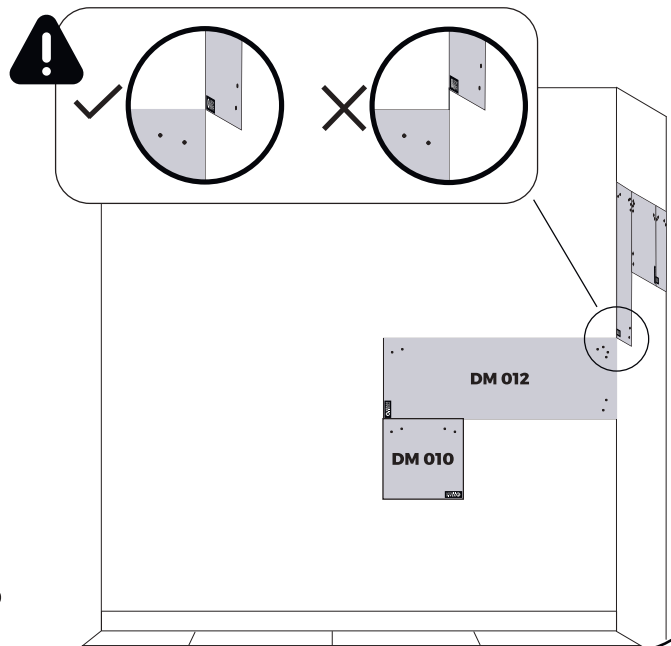
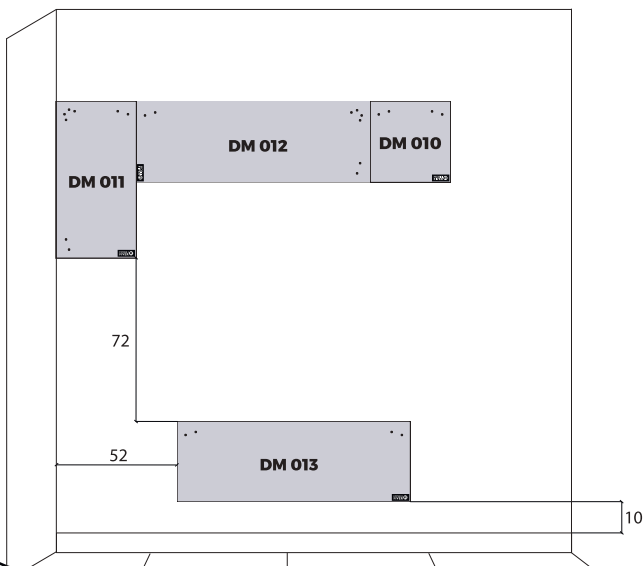
07 IACOPO



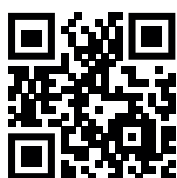
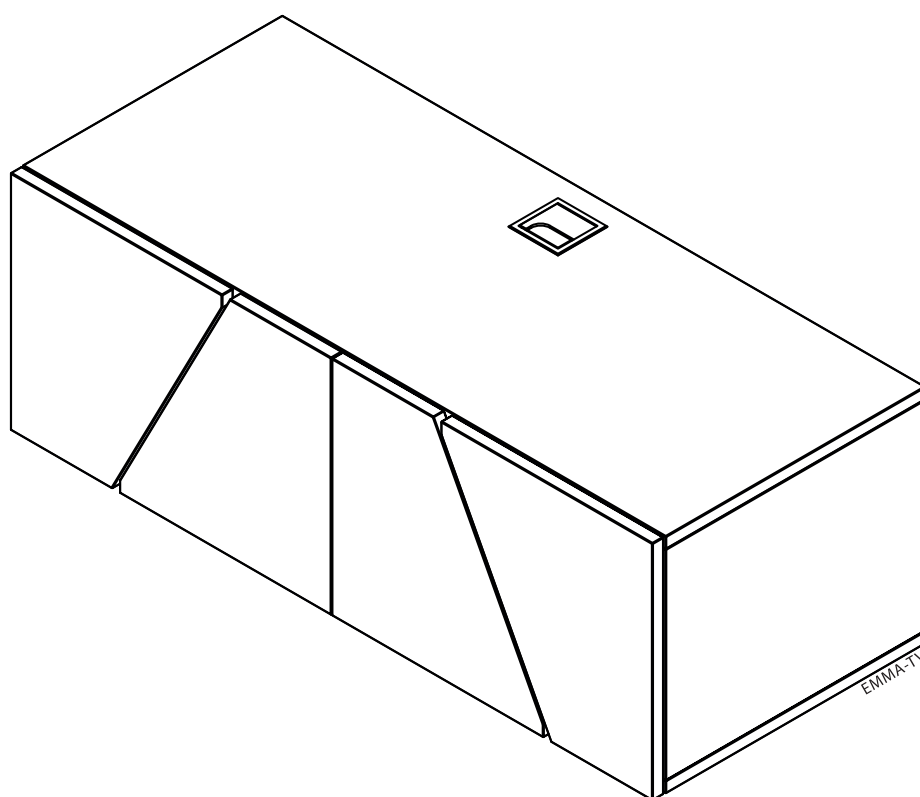
08 IACOPO



09 IACOPO



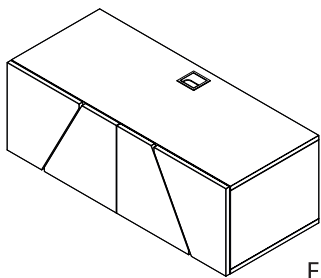
EMMA



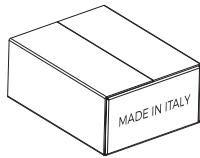
▶ Scan and play
THE **FURNITURE REVOLUTION**
IS **HERE**

**MOBILI
FIVER** 

WWW.MOBILIFIVER.COM

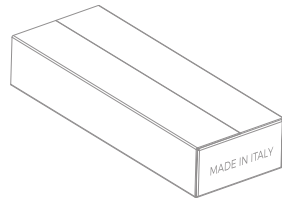


EMMA-TV



E_C

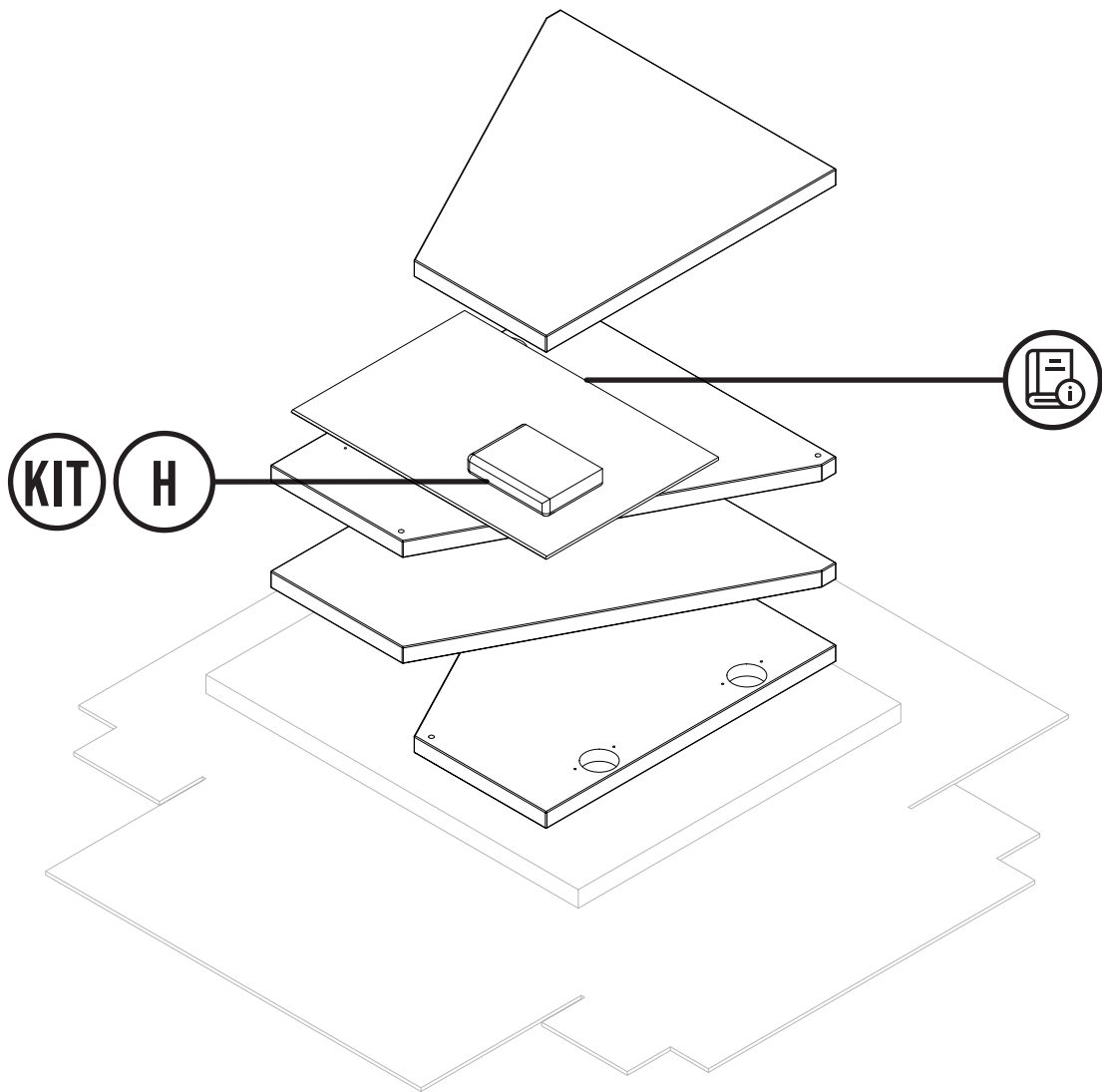
1



F

1

E_c





15MIN



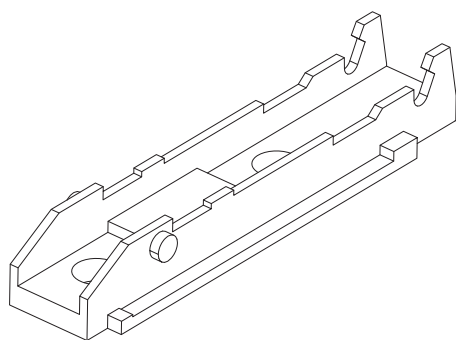
1



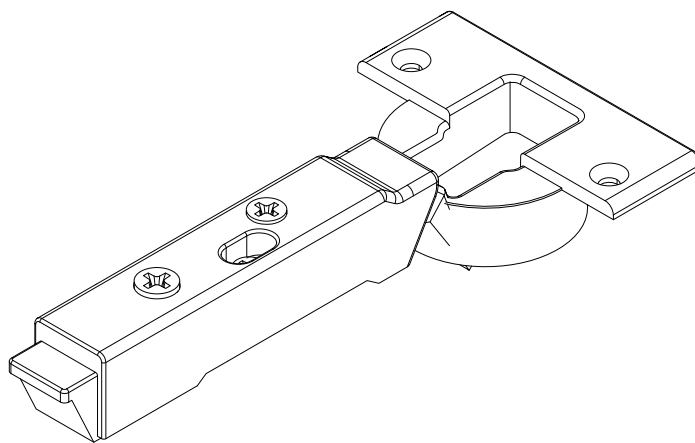
**MOBILI
FIVER**

+39 0434 604064

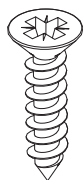
KIT



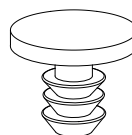
n. 8
T10



n. 8
T9

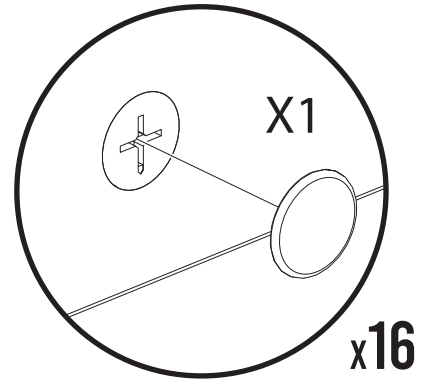
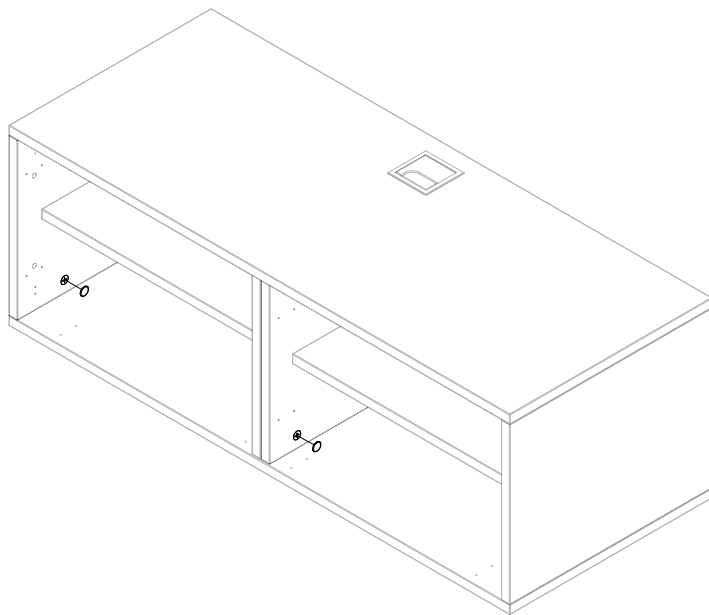


n. 40
V2

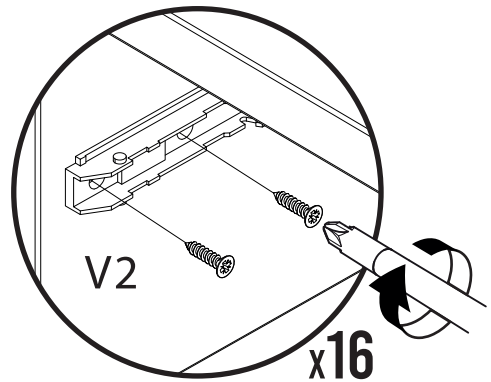
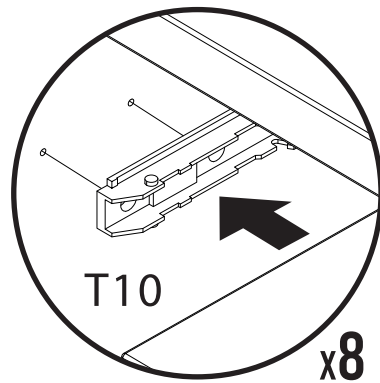
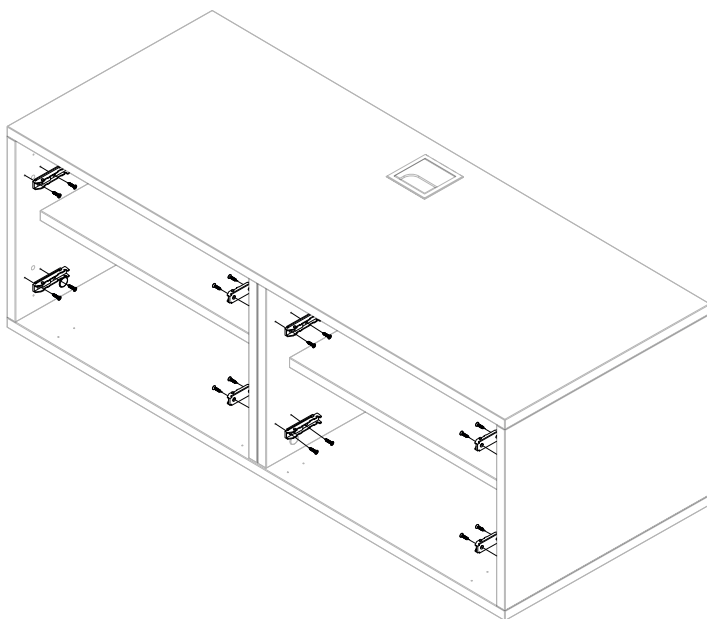
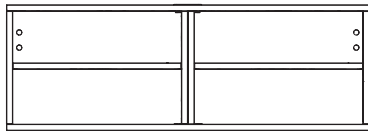


n. 8
X3

1

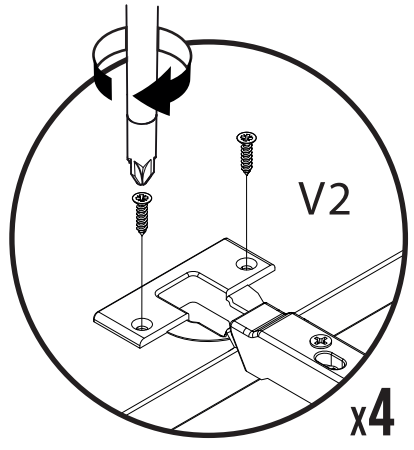
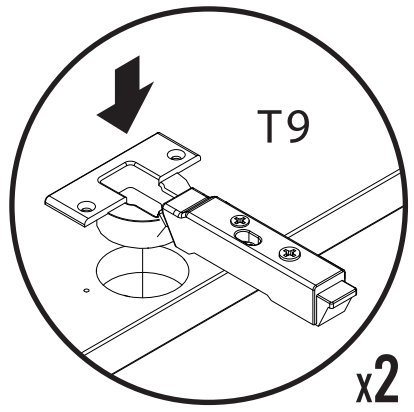
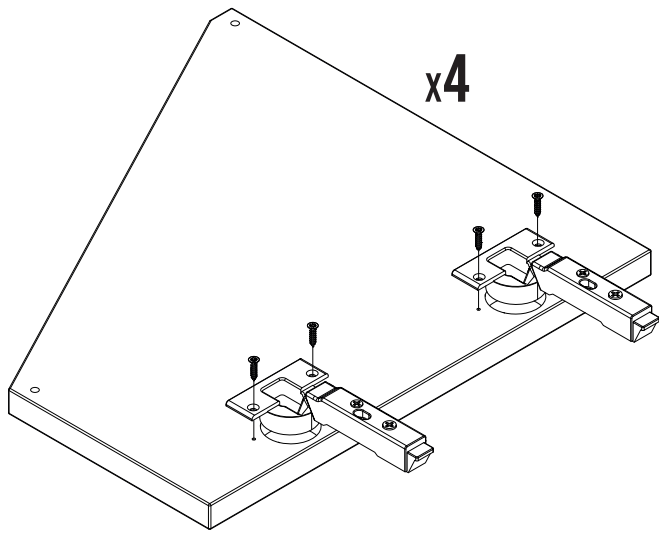


2

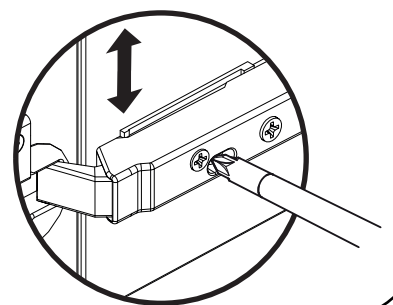
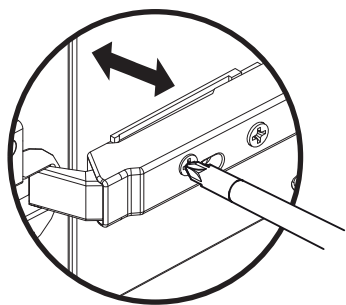
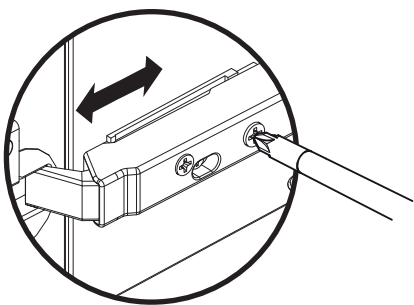
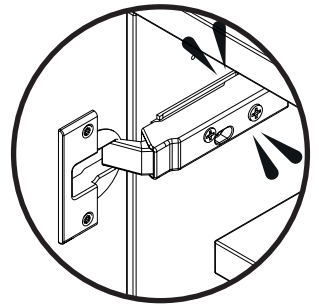
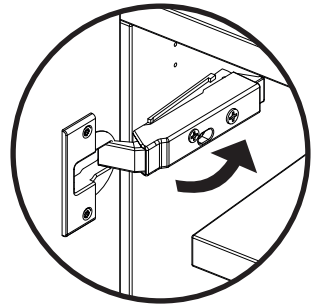
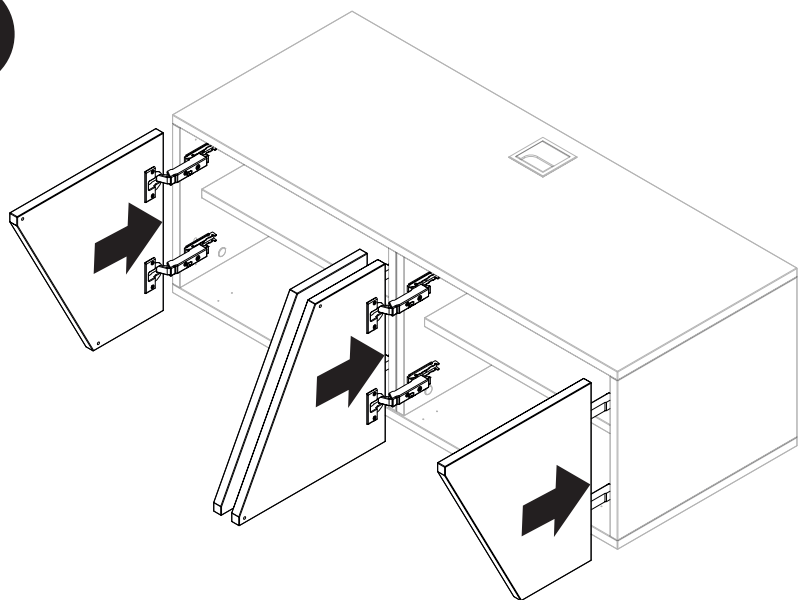


3

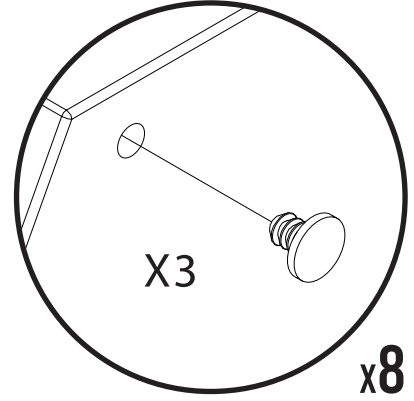
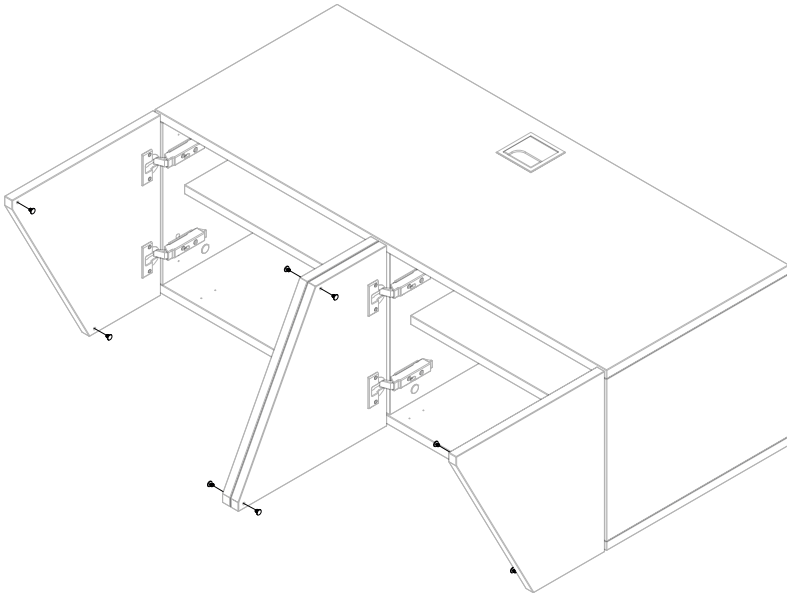
~~V18~~ V2



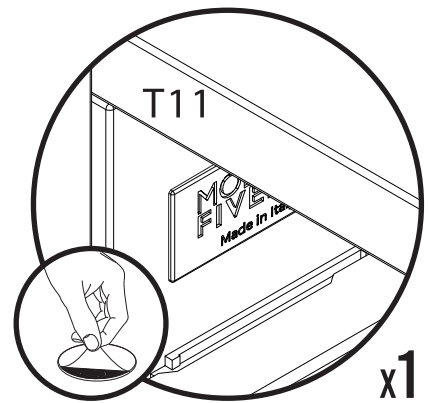
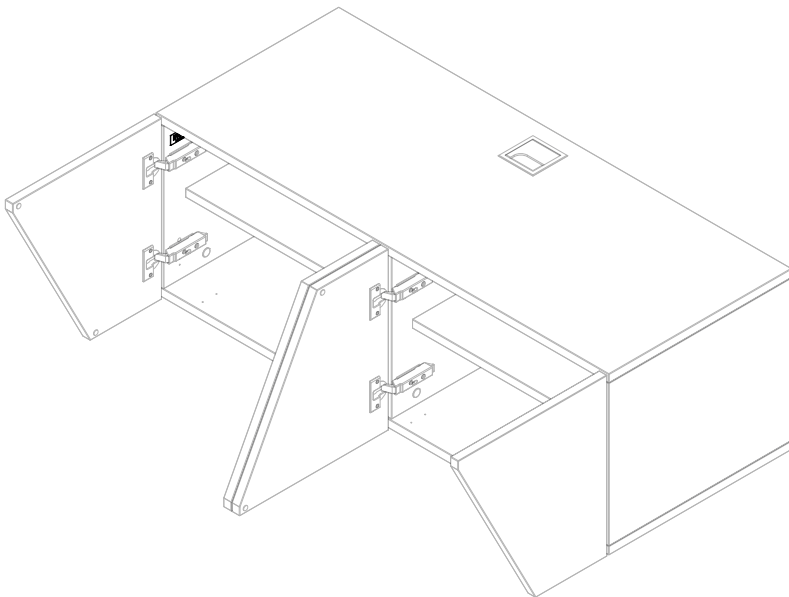
4



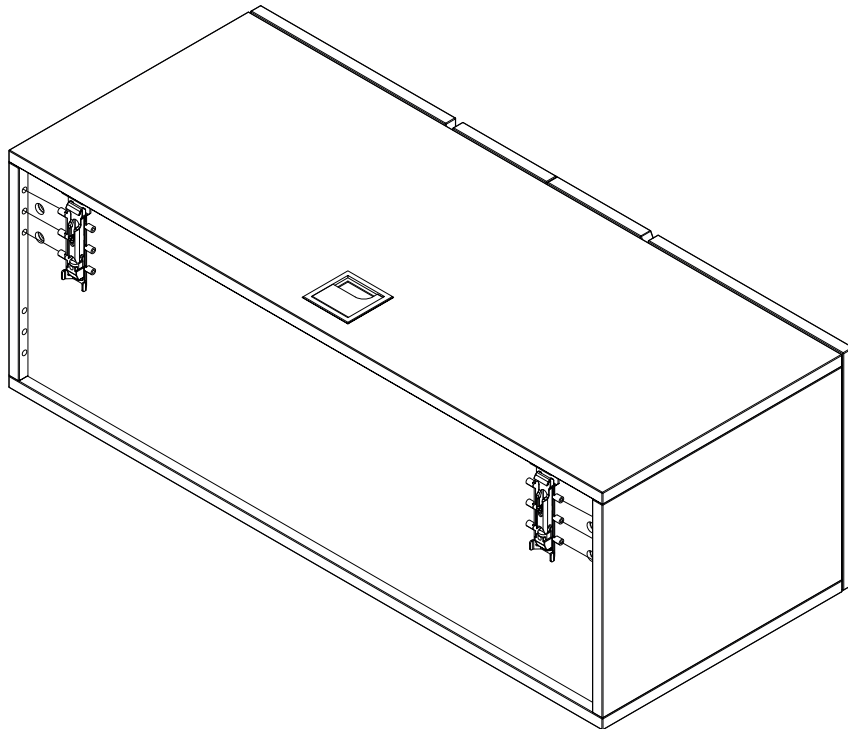
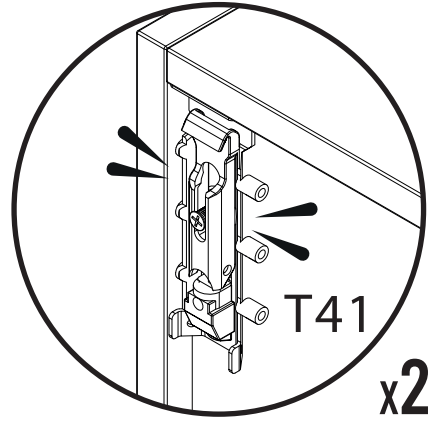
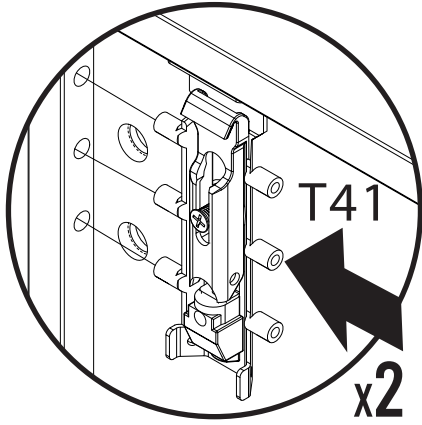
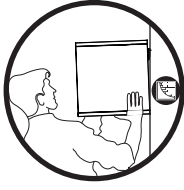
5



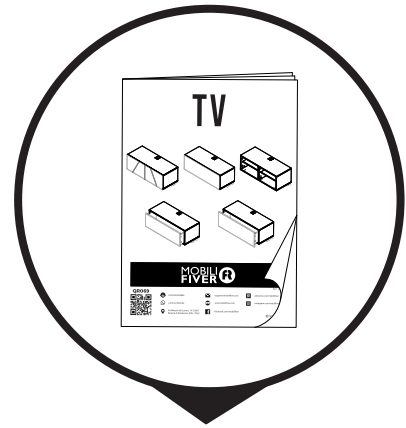
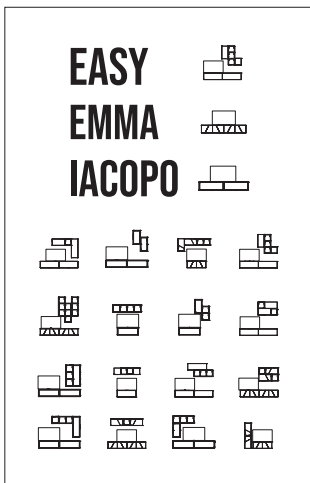
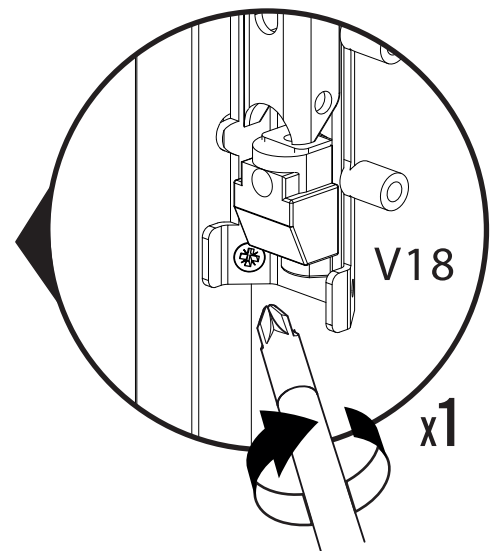
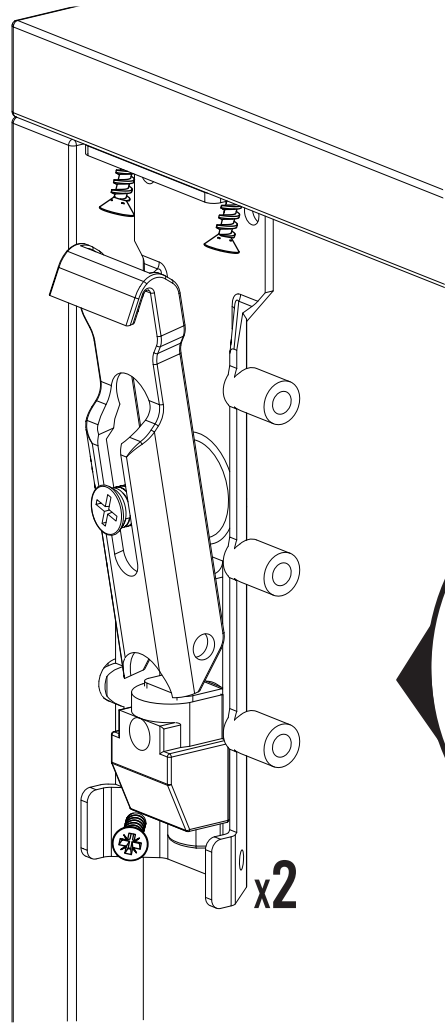
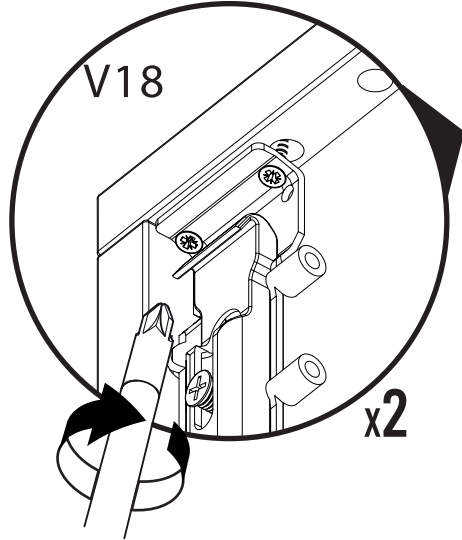
6



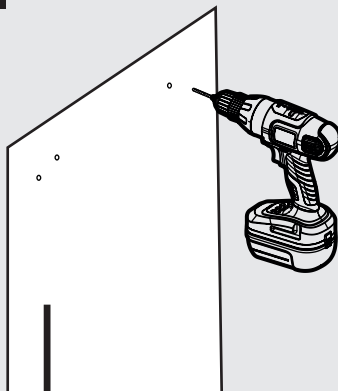
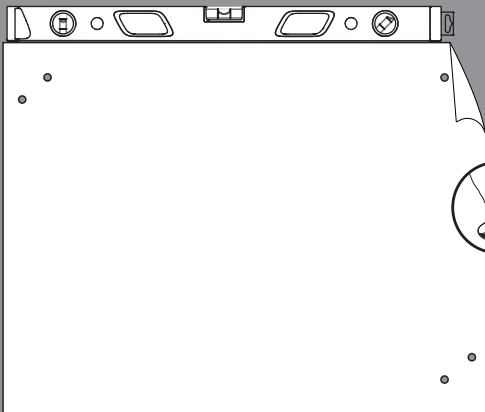
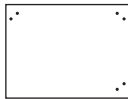
7



8



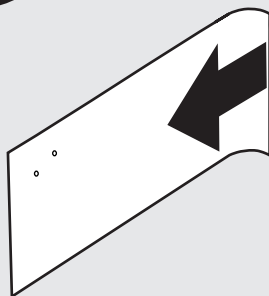
1 2



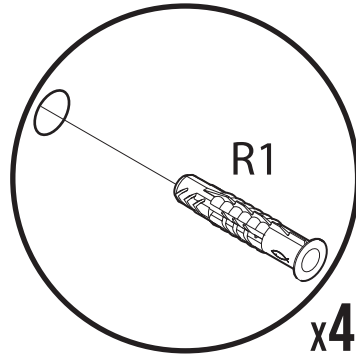
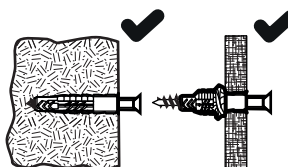
4,5 cm - 1.8"

1/4" 6mm

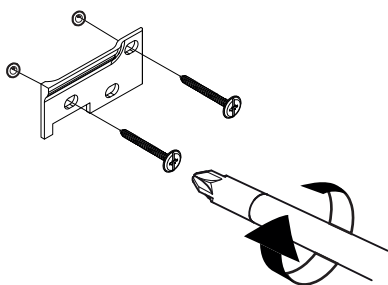
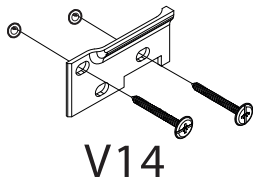
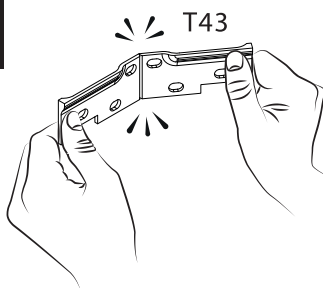
3



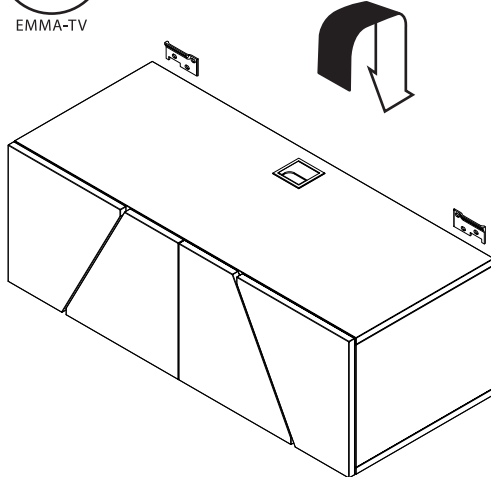
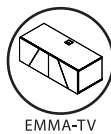
4



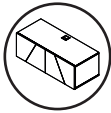
5



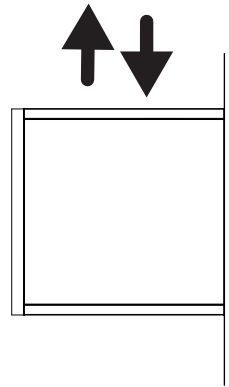
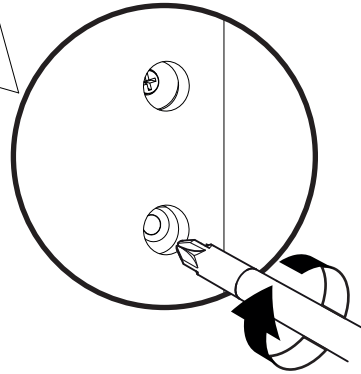
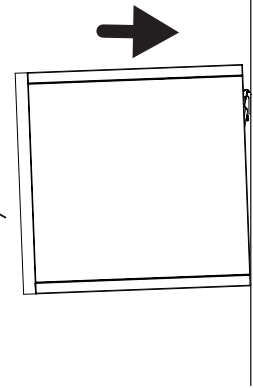
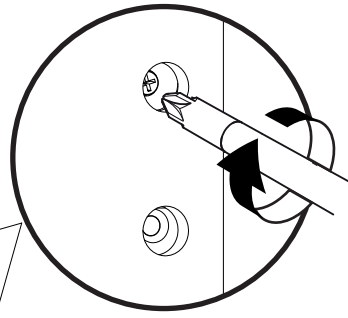
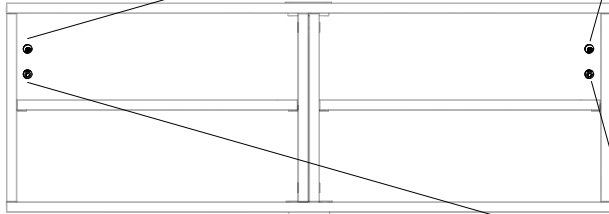
6



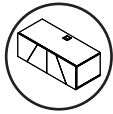
9



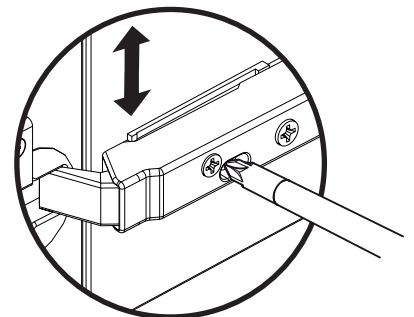
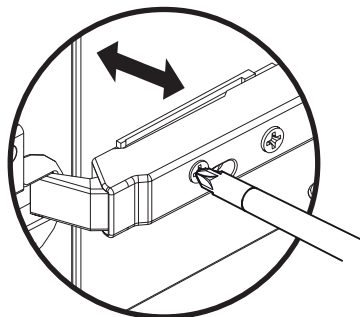
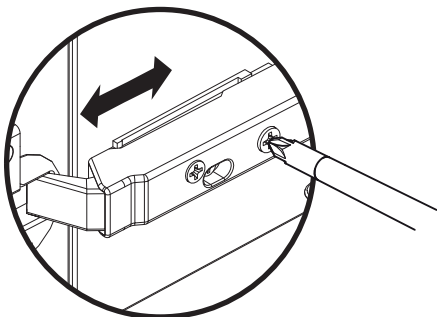
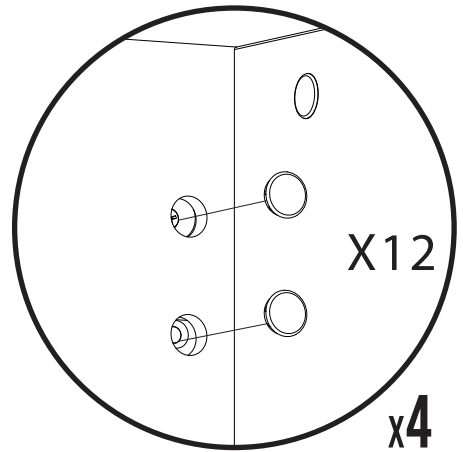
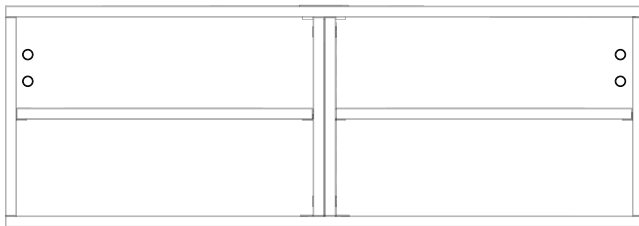
EMMA-TV

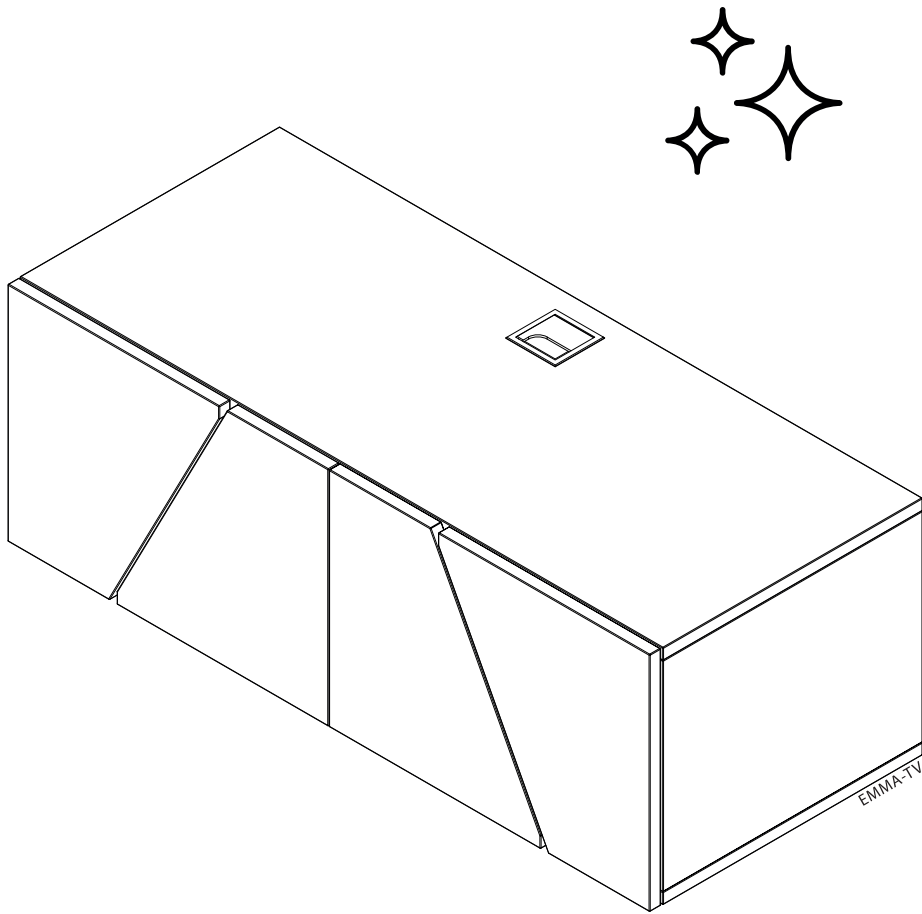


10



EMMA-TV





RECYCLED 100%   