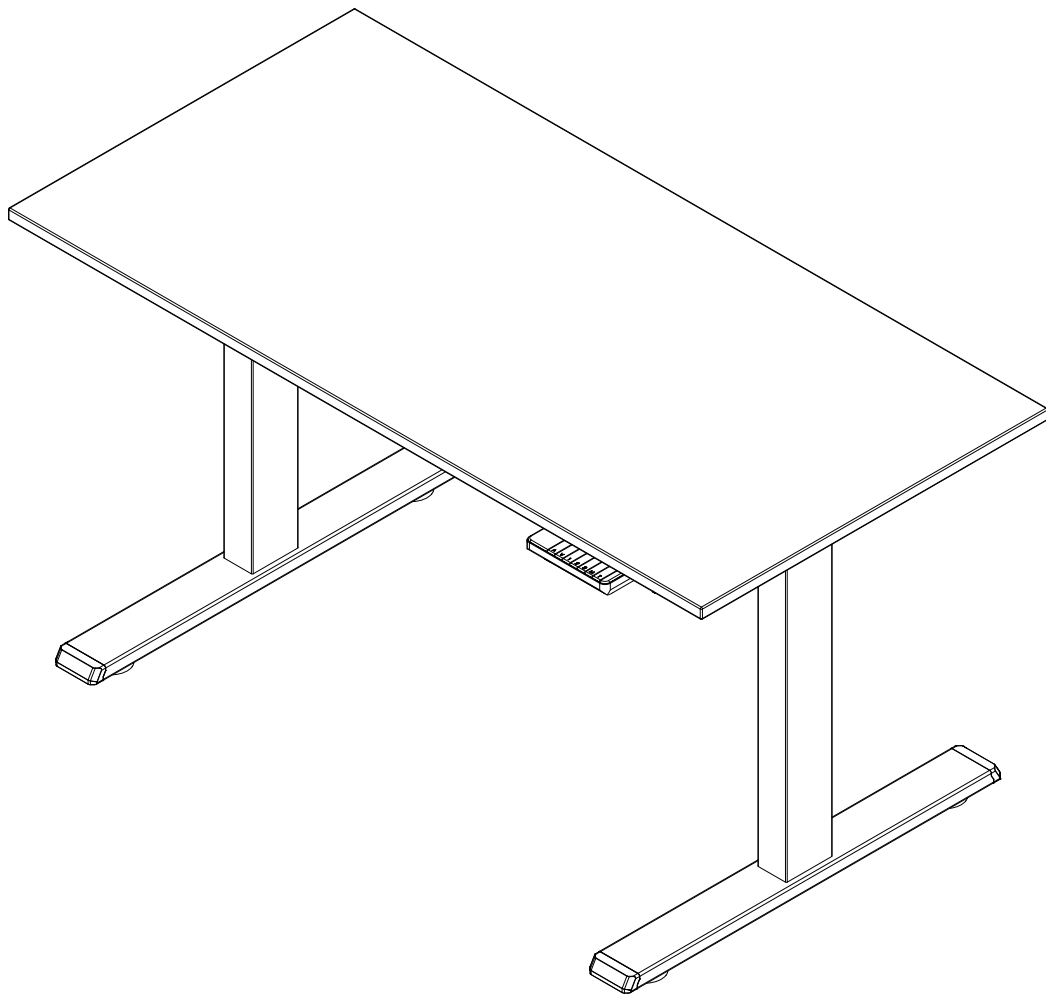


CLARA



▶ Scan and play
THE **FURNITURE REVOLUTION**
IS **HERE**

**MOBILI
FIVER** 

WWW.MOBILIFIVER.COM

IT
IMPORTANTE
CONSERVARE QUESTE ISTRUZIONI
PER FUTURO RIFERIMENTO

AVVERTENZE:

Il prodotto deve essere montato e installato da persone adulte.

Prima di iniziare il montaggio, leggere ATTENTAMENTE le presenti istruzioni. Tenere presente che la mancata osservanza alle presenti istruzioni, può far nascere gravi rischi di lesioni personali, danni al prodotto e all'ambiente circostante. Il produttore non potrà essere ritenuto responsabile dei danni a persone o cose, dovuti a fissaggio, ancoraggio o montaggio non corretti.

Prima di procedere con il montaggio inoltre è indispensabile controllare di avere tutta la ferramenta e che non ci siano componenti danneggiati, se sono presenti incongruenze si prega di contattare il servizio clienti.

Nel caso di RESO e/o di DANNI ai prodotti causati dal trasporto, è essenziale NON gettare subito gli imballi, ma contattare l'assistenza clienti il prima possibile per risolvere la problematica.

! PERICOLO

Tenere tutte le parti di ferramenta e gli imballaggi fuori dalla portata dei bambini. Non lasciare giocare i bambini con il prodotto.

Scegliere un'area di montaggio pulita, piana e spaziosa. Evitare superfici dure che potrebbero danneggiare il prodotto, meglio posizionarsi sopra un tappeto per esempio.

Indossare occhiali di protezione e guanti da lavoro durante il montaggio, per evitare possibili incidenti. I componenti lubrificati come per esempio le guide, potrebbero macchiare.

CURA E MANUTENZIONE:

Tenere il prodotto lontano dal calore diretto e dalla luce solare. L'esposizione prolungata a fonti di calore può causare lo sbiadimento del colore.

Una pulizia regolare con panno morbido (per non graffiare la superficie) e detersivi NON aggressivi serve a preservare la cura del prodotto. Non è necessario l'uso di cere per i mobili.

L'uso di solventi, prodotto abrasivi e detersivi chimici aggressivi di qualsiasi tipo, può danneggiare la finitura del prodotto. Non lasciare depositi d'acqua sul mobile e rimuovete ogni traccia di liquido immediatamente, perché potrebbero rovinare la finitura (i liquidi versati devono essere rimossi velocemente, tamponando con un panno morbido e pulito).

Verificare periodicamente che tutti i componenti strutturali e di fissaggio del prodotto, siano integri e in buono stato funzionale.

PRECAUZIONI:

Destinazione d'uso indicata sul sito.

Per la destinazione d'uso prevista, il prodotto non è tossico o nocivo all'uomo o all'ambiente. Mobili Fiver non risponde di eventuali danni a persone, animali o cose, derivanti da modifiche apportate arbitrariamente da terzi ai suoi prodotti.

Se non diversamente specificato, il prodotto è da considerarsi SOLO ad uso interno. Evitare utilizzi impropri o scorretti rispetto al fine per cui il mobile è stato progettato e realizzato.

GARANZIA:

Questo prodotto, come definito dal Codice del Consumatore (D.Lgs. n. 206/2005), è assistito dalla garanzia sui beni di consumo che copre i difetti di conformità che si manifestano entro 24 mesi dalla data di consegna.

La garanzia copre la sostituzione dell'articolo o di parti di esso, riscontrati durante il periodo di copertura, a condizione che il prodotto venga utilizzato in conformità con l'uso previsto e le informazioni contenute nel foglio istruzioni.

Quali sono i casi in cui il prodotto NON è coperto da garanzia?
-Nel caso in cui si effettui il montaggio con ferramenta mancante o componenti mancanti;
-Nel caso in cui si effettui il montaggio con ferramenta danneggiata o componenti danneggiati;
-Nel caso in cui siano presenti danneggiamenti causati dalla normale usura delle parti, scolorimento a causa della luce, allagamento, calore eccessivo, danni causati da un uso improprio, manutenzione non conforme alle buone pratiche e alle informazioni qui presenti sulla manutenzione.

La garanzia decade qualora il prodotto venga modificato dal cliente in modo arbitrario.

È importante inoltre ricordare che è pericoloso effettuare il montaggio nelle condizioni sopra indicate; in quanto potrebbe danneggiare l'oggetto e causare lesioni a persone e cose circostanti.

EN
IMPORTANT
SAVE THESE INSTRUCTIONS FOR
FUTURE REFERENCE

WARNING:

The product must be assembled and installed by adults.

Before starting the assembly, read these instructions CAREFULLY. Keep in mind that failure to comply with these instructions can lead to serious risks of personal injury, damage to the product and property. The manufacturer cannot be held responsible for damage to persons or things due to incorrect fixing, anchoring or assembly.

Before assembling the product check that you have all the hardware and that no components are damaged. Should there be any incongruity please contact our Customer Service.

Carefully remove all packing materials and keep them for future use. In the case of RETURNS and / or DAMAGES to products caused by transport, it is essential NOT to immediately dispose of the packaging, but to contact the customer service as soon as possible to solve the problem.

! DANGER

Keep all hardware parts and packaging out of the reach of children. Do not let children play with the product.

Choose a clean, flat and spacious area for the assembly. Avoid hard surfaces that could damage the product, better place yourself on a carpet for example.

Wear safety goggles and work gloves during assembly to avoid possible accidents. Lubricated components such as guides, may stain.

CARE AND MAINTENANCE:

Keep the product away from direct heat and sunlight. Prolonged exposure to heat sources can cause color fading.

Regular cleaning with a soft cloth (to not scratch the surface) and NON-aggressive detergents to preserve the care of the product. It is not necessary to use furniture polishes.

The use of solvents, abrasive products and aggressive chemical detergents of any kind can damage the finish of the product. Do not leave water deposits on the furniture and remove all traces of liquid immediately, because they could ruin the finish (spilled liquids must be removed quickly, dabbing with a soft, clean cloth).

Periodically check that all the structural and fixing components of the product are intact and in good condition.

PRECAUTIONS:

The intended use is stated on the website.

For its intended use, the product is not toxic or harmful to humans or the environment.

Mobili Fiver is not liable for any damage to people, animals or things deriving from changes made arbitrarily by third parties to its products.

Unless otherwise specified, the product is to be considered for internal use ONLY. Avoid improper or incorrect use with respect to the purpose for which the furniture was designed and built.

WARRANTY:

This product, as defined by the Consumer Code (Legislative Decree no. 206/2005), is assisted by the guarantee on consumer goods which covers the conformity defects that occur within 24 months from the delivery date.

The warranty covers the replacement of the item or parts of it, during the coverage period, provided that the product is used in accordance with the intended use and the information contained in the instructions.

What are the cases in which the product is not covered by warranty?

-In the event that assembly is carried out with missing hardware or missing components;
-In the event that assembly is carried out with damaged hardware or damaged components.

The warranty does not cover defects and damages caused by normal wear and tear, discoloration due to light, flooding, excessive heat, damage caused by improper use, maintenance not in accordance with good use and this information.

The warranty expires if the product is modified by the customer arbitrarily.

Please note that it is dangerous to assemble a product with the conditions mentioned above, as it may damage the object and cause injury to surrounding people and things.

FR
IMPORTANT
CONSERVEZ CES INSTRUCTIONS
POUR RÉFÉRENCE FUTURE

AVERTISSEMENTS:

Le produit doit être assemblé et installé par des adultes.

Avant de commencer l'assemblage, lisez ATTENTIVEMENT ces instructions. Notez que le non-respect de ces instructions peut créer de graves risques de blessures corporelles, de dommages au produit et propriétés. Le fabricant ne peut être tenu responsable des dommages aux personnes ou aux biens dus à une fixation, un ancrage ou un assemblage incorrect.

Avant de procéder au montage, il est important de vérifier si vous disposez de tout le matériel nécessaire à l'assemblage et qu'aucun de ces éléments ne soit endommagé. Si ce n'est pas le cas, veuillez contacter le service client.

En cas de RETOUR et / ou de DOMMAGES aux produits occasionnés par le transport, il est indispensable de NE PAS jeter immédiatement l'emballage, mais de contacter le service client le plus rapidement possible pour résoudre le problème.

! DANGER

Conservez toutes les pièces matérielles et l'emballage hors de portée des enfants. Ne laissez pas les enfants jouer avec le produit.

Choisissez une zone d'assemblage propre, plate et spacieuse. Évitez les surfaces dures qui pourraient endommager le produit, mieux vous positionner sur un tapis par exemple.

Portez des lunettes de protection et des gants de travail pendant le montage afin d'éviter tout accident. Les composants lubrifiés tels que les guides, par exemple, peuvent se tacher.

SOIN ET MAINTENANCE:

Gardez le produit à l'abri de la chaleur directe et de la lumière du soleil. Une exposition prolongée à des sources de chaleur peut provoquer une décoloration.

Un nettoyage régulier avec un chiffon doux (pour ne pas rayer la surface) et des détergents NON agressifs permet de préserver le soin du produit. Il n'est pas nécessaire d'utiliser des cirages pour meubles.

L'utilisation de solvants, de produits abrasifs et de détergents chimiques agressifs de toute nature peut endommager la finition du produit. Ne laissez pas de dépôts d'eau sur le meuble et enlevez immédiatement toute trace de liquide, car ils pourraient ruiner la finition (les liquides renversés doivent être éliminés rapidement, en tamponnant avec un chiffon doux et propre).

Vérifier périodiquement que tous les éléments de structure et de fixation du produit sont intacts et en bon état de fonctionnement.

PRÉCAUTIONS:

Utilisation prévue indiquée sur le site.

Pour l'utilisation prévue, le produit n'est ni toxique ni nocif pour l'homme ou l'environnement.

Mobili Fiver n'est pas responsable des dommages causés aux personnes, aux animaux ou aux choses résultant de modifications apportées arbitrairement par des tiers à ses produits.

Sauf indication contraire, le produit doit être considéré UNIQUEMENT pour un usage interne. Évitez toute utilisation inappropriée ou incorrecte par rapport à l'usage pour lequel le meuble a été conçu et fabriqué.

GARANTIE:

Ce produit, tel que défini par le code de la consommation (décret législatif n° 206/2005), bénéficie de la garantie sur les biens de consommation qui couvre les défauts de conformité survenant dans les 24 mois à compter de la date de livraison.

La garantie couvre le remplacement de l'article ou de parties de celui-ci, trouvés pendant la période de couverture, à condition que le produit soit utilisé conformément à l'utilisation prévue et aux informations contenues dans la feuille d'instructions.

Dans quels cas le produit n'est-il pas couvert par la garantie ?
-En cas de montage avec du matériel ou des composants manquants(s)

-En cas de montage avec du matériel ou des composants endommagés(s)

La garantie ne couvre pas les défauts et les dommages causés par l'usure normale des pièces, la décoloration due à la lumière, les inondations, la chaleur excessive, les dommages causés par une mauvaise utilisation, l'entretien non conforme aux bonnes pratiques et les informations sur l'entretien ici.

La garantie expire si le produit est modifié arbitrairement par le client.

Nous vous rappelons également qu'il est dangereux d'effectuer le montage dans les conditions mentionnées ci-dessus car cela pourrait non seulement endommager le produit, mais aussi causer des dommages aux personnes et biens environnants.

DE **WICHTIG**
DIESE ANWEISUNGEN ALS BEZUG
FÜR DIE ZUKUNFT VERWAHREN

WARNUNG:

Das Produkt muss von Erwachsenen zusammengebaut und installiert werden.

Vor der Montage diese Anweisungen aufmerksam lesen. Die fehlende Beachtung der Anweisungen kann zu Risiken von Beschädigungen zu Personen oder Objekte bringen. Der Hersteller kann nicht als schuldiger von Beschädigungen zu Personen, Objekte oder Tiere wegen der Montage genommen werden.

Bevor Sie mit der Montage fortfahren, müssen Sie unbedingt überprüfen, ob Sie alle Eisenwaren zur Verfügung haben und keine beschädigten Komponenten vorhanden sind. Bei Unstimmigkeiten wenden Sie sich bitte an den Kundendienst.

Für die Rucksendungen oder falls gibt es Beschädigungen müssen die originalen Verpackungen benutzt werden. In diesem Fall bitte das Kundenservice kontaktieren.

⚠ ACHTUNG

Erstickungsrisiko! Alle die Teile der Verpackung und des Produktes nicht in die Hände von Kindern lassen. Die Kinder mit dem Produkt nicht spielen lassen.

Eine saubere, flache und breitere Oberfläche entscheiden. Es wäre besser, auf einen Teppich und neben der finalen Position des Produktes für die Montage sich zu positionieren.

Tragen Sie bei der Montage eine Schutzbrille und Arbeitshandschuhe, um mögliche Unfälle zu vermeiden. Geschmierte Komponenten wie Führungen können abfärben.

REINIGUNG UND WARTUNG:

Das Produkt weg von Sonnenlicht und Wärme positionieren. Die lange Ausstellung kann die Ausführung und die Farbe ausbleichen.

Eine regelmäßige Reinigung mit einem weichen Tuch und milden Reinigungsmitteln ist für das Produkt ideal. Das Polierwachs ist nicht nötig für die Möbel.

Die Nutzung von Lösungsmitteln, Abrasiven oder aggressive Mitteln kann die Ausführung beschädigen. Kein Wasser auf die Oberfläche lassen, um die Ausführung nicht zu beschädigen. Die Flüssige müssen mit einem Tuch beseitigt werden.

Regelmäßige prüfen, dass alle die Komponenten des Produktes intakt und funktionell sind.

VORKEHRUNGEN:

Auf der Website angegebener Verwendungszweck.

Für die vorausgesehene Nutzung ist das Produkt nicht toxisch. Mobili Fiver antwortet nicht von Beschädigungen zu Personen, Objekte oder Tiere, die aus einer Bearbeitung von Dritten sich ereignen.

Wenn nicht geschrieben ist das Produkt nur für das Innere entwickelt. Nicht fälschlich im Vergleich Ihrem Zweck die Produkte benutzen.

GARANTIE:

Dieses Produkt ist von der Garantie der Konsumgüter (D.Lgs 206/2005) gedeckt, der die Defekte in der 24 Monate nach der Lieferung betrifft.

Die Garantie erlaubt den Ersatz des Artikels oder des Teiles derselben, die in diese 24 Monate nach dem Lieferungsdatum auszeichnen können. Die Garantie wirkt nur wenn das Produkt regelmäßige benutzt wird (nach den Anweisungen und den Zweck des Herstellers).

In welchen Fällen ist das Produkt nicht durch die Garantie gedeckt?

- In dem Fall, dass die Montage mit fehlenden Eisenwaren oder fehlenden Komponenten durchgeführt wird.
- Bei Montage mit beschädigten Eisenwaren oder beschädigten Komponenten.
- Die Garantie deckt nicht im Fall von Beschädigungen der normalen Abnutzung der Teile, des Verblässens der Farbe (wegen der Licht), Überschwemmung, übermäßige Wärme, Beschädigungen wegen eine falsche Nutzung, falsche Wartung oder Reinigung.

Die Garantie ist nicht mehr gültig wenn das Produkt bearbeitet wird.

Es ist auch wichtig, sich daran zu erinnern, dass es gefährlich ist, die Montage unter den oben angegebenen Bedingungen durchzuführen, da es das Objekt beschädigen, und Personen und Sachen in der Umgebung verletzen, kann.

ES **IMPORTANTE**
GUARDAR ESTAS INSTRUCCIONES
PARA REFERENCIA FUTURA.

WARNING:

El producto debe ser montado e instalado por adultos.

Antes de empezar el montaje, leer ATENTAMENTE estas instrucciones. La inconformidad con estas instrucciones puede causar graves riesgos de lesiones personales, daños al producto y a la propiedad. El productor no podrá ser considerado responsable de daños a personas o cosas debidos al montaje o a la sujeción incorrectos.

Antes de proceder con el montaje es imprescindible comprobar que se dispone de todas las herramientas y que no hay componentes dañados, si hay alguna incoherencia póngase en contacto con el servicio de atención al cliente.

Quitar con cuidado todo el embalaje y guardarlo para usos futuros. En caso de daños al producto o de devolución del mismo es fundamental no tirar los embalajes, sino contactar con nuestro servicio de atención al cliente para solucionar el problema.

⚠ PELIGRO

Guardar las herramientas y los embalajes lejos de los niños. No dejar que los niños jueguen con el producto.

Elegir un espacio ancho, limpio y llano para el montaje. Evitar superficies duras que podrían dañar el producto. Mejor ponerse encima de una alfombra y cerca de donde se quiere colocar el producto.

Usa gafas de seguridad y guantes de trabajo durante el montaje para evitar posibles accidentes. Los componentes lubricados, como las guías, pueden mancharse.

LIMPIEZA Y MANUTENCIÓN:

Colocar el producto lejos del calor directo del sol. La excesiva exposición al calor puede afectar el color del acabado.

Una limpieza constante con un trapo suave (para no rallar la superficie) y detergentes no agresivos sirve para preservar el producto. No es necesario usar productos que esmaltan las superficies.

El uso de solventes, productos agresivos y abrasivos puede dañar el acabado del producto. No dejar que se acumule agua encima del mueble y quitar inmediatamente cualquier líquido de la superficie, ya que puede ruinar el acabado. (Los líquidos tienen que ser removidos rápidamente con un trapo limpio y suave).

Comprobar que todas las partes del mueble sean intactas y en buen estado funcional.

PRECAUCIONES:

El uso previsto está indicado en el sitio web.

Para el destino de uso previsto, el producto no es tóxico al hombre o al ambiente. Mobili Fiver no responde de cualquier daño a cosas, personas o animales debidos a modificaciones aportadas al producto por terceros.

Si no diferentemente especificado, el producto tiene que ser considerado solo para el interior. Evitar usos impropios o incorrectos con respeto al proyecto y a la intención de realización del producto.

GARANTÍA:

Este producto, como definido por el Código del Consumidor está asistido por la garantía sobre los bienes de consumo que cubre los defectos de conformidad que aparezcan dentro de 24 meses desde la fecha de entrega.

La garantía cubre la sustitución del producto o de partes de este si se encontraran daños durante el periodo de cobertura, y solo si el producto sea utilizado según el uso previsto y las informaciones presentes en las instrucciones.

¿Cuáles son los casos en los que el producto no está cubierto por la garantía?

- En caso de que el montaje se realice con falta de herramientas o componentes faltantes.
- Si se procede con el montaje con herramientas o componentes dañados.

La garantía no cubre defectos o daños causados por la normal usura de las partes, de la pérdida de color causada por la luz, de inundaciones, del exceso de calor, de un uso impropio, de mantenimiento no conforme a las normativas presentes en estas instrucciones.

La garantía cae cuando el producto sea modificado por el cliente.

También es importante recordar que es peligroso realizar el montaje en las condiciones indicadas anteriormente: ya que puede dañar el objeto y causar lesiones a las personas y cosas circundantes.

PRIVACY

IT

Ai sensi del Regolamento UE 2016/679 recante dispozițiuni a tutela delle persone fisiche rispetto al trattamento dei dati personali, si informa che il medesimo è eseguito esclusivamente per le finalità connesse alla corretta gestione del rapporto commerciale. Maggiori dettagli nell'informativa presente al link www.mobilifiver.com/privacy. Si informa che la manifestazione del consenso all'effettuazione del trattamento dei dati personali da parte del Titolare del trattamento come risultante da detta informativa è superflua ai sensi dell'art. 6 par. 1 lett. b) e c) del Regolamento UE 2016/679.

EN

Pursuant to EU Regulation 2016/679 containing provisions for the protection of individuals with regard to the processing of personal data, we inform you that the same is carried out exclusively for the purposes related to the correct management of the commercial relationship. More details in the information provided at the link www.mobilifiver.com/privacy. We inform you that the manifestation of consent to carry out the processing of personal data by the Data owner as resulting from this information is superfluous pursuant to art. 6 par. 1 letter b) and c) of EU Regulation 2016/679.

FR

Conformément au règlement UE 2016/679 contenant des dispositions pour la protection des personnes physiques à l'égard du traitement des données personnelles, nous vous informons que celui-ci est effectué exclusivement aux fins liées à la bonne gestion de la relation commerciale. Plus de détails dans les informations fournies sur le lien www.mobilifiver.com/privacy nous vous informons que la manifestation du consentement à effectuer le traitement des données personnelles par le Titulaire du traitement résultant de ces informations est superflue conformément à l'art. 6 par. 1 lettre b) et c) du règlement UE 2016/679.

DE

Gemäß der Verordnung (EU) 2016/679 mit Bestimmungen zum Schutz natürlicher Personen bei der Verarbeitung personenbezogener Daten, informiert Sie, dass die Verarbeitung ausschließlich für die Zwecke erfolgt, die mit der ordnungsgemäßen Verwaltung der Geschäftsbeziehung verbunden sind. Weitere Einzelheiten finden Sie in der Datenschutzerklärung unter www.mobilifiver.com/privacy. Wir informieren Sie darüber, dass die Äußerung der Zustimmung zur Durchführung der Verarbeitung der personenbezogenen Daten durch den Verantwortlichen für die Verarbeitung, wie sich aus dieser Information ergibt, gemäß Art. 6 Abs. 1 Lt. b) und c) der Verordnung (EU) 2016/679.

ES

De conformidad con el Reglamento UE 2016/679 por el que se establecen disposiciones para la protección de las personas físicas en lo que respecta al tratamiento de datos personales, le informamos que el mismo se realiza exclusivamente para fines relacionados con la correcta gestión de la relación comercial. Más detalles en la información presente en el enlace www.mobilifiver.com/privacy. Le informamos de que la expresión del consentimiento para el tratamiento de los datos personales por parte del Responsable del Tratamiento, tal y como se desprende de dicha información, es superflua de conformidad con el art. 6 apartado 1, letras b) y c) del Reglamento UE 2016/679.

RO

În conformitate cu Regulamentul UE 2016/679 privind protecția persoanelor fizice în ceea ce privește prelucrarea datelor cu caracter personal, vă informăm că același lucru este realizat exclusiv în scopurile legate de gestionarea corespunzătoare a relației de afaceri. Mai multe detalii în anunțul de informare pe link-ul www.mobilifiver.com/privacy. Vă informăm că exprimarea consimțământului pentru prelucrarea datelor cu caracter personal de către operatorul de date ca rezultat al acestor informații, este inutilă în temeiul articolului 6 alineatul 1, lit. b) și c) din Regulamentul UE 2016/679.

IT

ISTRUZIONI PER LA SICUREZZA ELETTRICA

(Il prodotto è alimentato da corrente. Per evitare ustioni, incendi e scosse elettriche, segui le indicazioni)

- Non pulire il prodotto con acqua mentre il prodotto è collegato alla corrente;
- Non smontare o sostituire i componenti mentre è collegato alla corrente;
- Non collegare per nessun motivo alla corrente una presa danneggiata, contatta il punto vendita per la sostituzione;
- Non utilizzare il sistema elettrico se si trova in un ambiente umido o se i componenti sono a contatto con liquidi;
- Se il sistema produce rumori o odori anomali, scollegare l'alimentazione e contattare l'assistenza.



ALTRE ISTRUZIONI DI SICUREZZA

Rimuovere eventuali ostacoli intorno alla scrivania durante il montaggio, per evitare incidenti. Non tentare mai di modificare o cambiare il telaio della scrivania o i componenti che la azionano.

La scrivania è classificata solo per uso interno.

AVVERTENZE

- La mancata osservanza delle istruzioni di sicurezza e di installazione contenute in questo manuale può causare gravi lesioni personali o al sistema del prodotto;
- I bambini non devono mai essere autorizzati a toccare o utilizzare il dispositivo senza la diretta supervisione di un adulto;
- Impedire l'uso del prodotto a persone affetto da disabilità e/o mancanza di esperienza o conoscenza;
- Non sedersi mai sulla scrivania o non superare mai il peso massimo di portata del prodotto.



SMALTIMENTO

I prodotti con questo simbolo non devono essere smaltiti con altri rifiuti domestici in tutta l'UE. Per prevenire possibili danni all'ambiente e all'uomo dato dallo smaltimento non controllato dei rifiuti. Per restituire il dispositivo usato, utilizzare il servizio di riciclaggio locale.

EN

ELECTRONIC SECURITY INSTRUCTIONS

(The product is powered by electricity. To avoid burns, fires and electric shocks follow the instructions.)

- Do not clean the product with water while the product is plugged in;
- Do not take apart or replace parts while plugged in;
- Do not for any reason plug in a damaged plug. Contact your point of sale for a replacement;
- Do not use the electric system if it is located in a humid space or if the components are in contact with liquids;
- If the system produces any odd sounds or smells, unplug the power supply and contact customer assistance.



OTHER SECURITY INSTRUCTIONS

To avoid accidents during assembly, remove any potential obstacles from around the desk. Never try to adjust or change the frame of the desk or the components that activate it.

The desk is designed for indoor use only.

WARNINGS

- Failure to comply with the security and installation instructions included in this manual can cause serious personal injuries or damage to the system of the product;
- Children can never be authorized to touch or use the device without the direct supervision of an adult;
- Forbid the use of the product to individuals with disabilities and/or lack of experience or knowledge;
- Never sit on the desk or exceed the maximum supported weight of the product.



DISPOSAL

Products with this symbol cannot be discarded with other domestic waste in the EU. This is done to prevent any harm to environment and mankind given by the uncontrolled waste disposal. To discard your used device, use your local recycling service.

FR

INSTRUCTIONS DE SÉCURITÉ ÉLECTRIQUE

(Le produit est alimenté par l'électricité. Pour éviter les brûlures, les incendies et les chocs électriques, suivez les instructions).

- Ne nettoyez pas le produit avec de l'eau lorsqu'il est connecté à l'alimentation électrique ;
- Ne démontez pas ou ne remplacez pas le composant lorsqu'il est connecté à l'alimentation électrique ;
- Ne connectez pas une prise endommagée à l'alimentation électrique pour quelque raison que ce soit, contactez le service après-vente pour un remplacement ;
- N'utilisez pas le système électrique s'il se trouve dans un environnement humide ou si les composants sont en contact avec des liquides ;
- Si le système produit des bruits ou des odeurs anormaux, débranchez l'alimentation électrique et contactez le service après-vente.



AUTRES CONSIGNES DE SÉCURITÉ

Retirez tout obstacle autour du bureau pendant le montage pour éviter les accidents. N'essayez jamais de modifier ou de changer le cadre du bureau ou les composants qui le font fonctionner.

Le bureau est conçu pour être utilisé à l'intérieur uniquement.

AVERTISSEMENTS

- Le non-respect des consignes de sécurité et d'installation de ce manuel peut entraîner des blessures graves ou endommager le système du produit ;
- Les enfants ne doivent jamais être autorisés à toucher ou à utiliser l'appareil sans la surveillance directe d'un adulte ;
- Empêcher les personnes handicapées et/ou manquant d'expérience ou de connaissances d'utiliser le produit ;
- Ne vous asseyez jamais sur le bureau et ne dépassez pas la capacité de poids maximale du produit.



DÉCHETS

Les produits portant ce symbole ne doivent pas être jetés avec les autres déchets ménagers dans toute l'UE. Pour prévenir d'éventuels dommages à l'environnement et à l'homme dus à une élimination incontrôlée des déchets. Pour retourner votre appareil usagé, veuillez utiliser votre service de recyclage local.

ES

INSTRUCCIONES DE SEGURIDAD ELÉCTRICA

(El producto funciona con electricidad. Para evitar quemaduras, incendios y descargas eléctricas, siga las instrucciones)

- No limpie el producto con agua mientras esté conectado a la red eléctrica;
- No desmonte ni sustituya el componente mientras esté conectado a la fuente de alimentación;
- No conecte un enchufe dañado a la fuente de alimentación por ningún motivo, póngase en contacto con el punto de venta para su sustitución;
- No utilice el sistema eléctrico si está en un ambiente húmedo o si los componentes están en contacto con líquidos;
- Si el sistema produce ruidos u olores anormales, desconecte la alimentación y póngase en contacto con el servicio técnico



OTRAS INSTRUCCIONES DE SEGURIDAD

Retire cualquier obstáculo alrededor del escritorio durante el montaje para evitar accidentes. Nunca intente modificar o cambiar el marco del escritorio o los componentes que lo accionan.

El escritorio está clasificado para uso en interiores

ADVERTENCIAS

- Si no se siguen las instrucciones de seguridad e instalación de este manual, pueden producirse lesiones personales graves o daños en el sistema del producto;
- Nunca se debe permitir que los niños toquen o utilicen el dispositivo sin la supervisión directa de un adulto;
- Evitar que las personas con discapacidades y/o falta de experiencia o conocimientos utilicen el producto;
- No te sientes nunca sobre el escritorio ni superes la capacidad máxima de peso del producto



DISPOSICIÓN

Los productos con este símbolo no deben eliminarse con otros residuos domésticos en toda la UE. Para evitar posibles daños al medio ambiente y a las personas por la eliminación incontrolada de residuos. Para devolver su dispositivo usado, utilice el servicio de reciclaje local

DE**ELEKTRISCHE
SICHERHEITSHINWEISE**

(Das Produkt wird mit Strom betrieben. Um Verbrennungen, Brände und Stromschläge zu vermeiden, befolgen Sie die Anweisungen.)

- Reinigen Sie das Gerät nicht mit Wasser, wenn es an das Stromnetz angeschlossen ist.
- Zerlegen Sie das Bauteil nicht und tauschen Sie es nicht aus, solange es an das Stromnetz angeschlossen ist.
- Schließen Sie auf keinen Fall eine beschädigte Steckdose an das Stromnetz an, sondern wenden Sie sich an die Verkaufsstelle, um Ersatz zu erhalten.
- Verwenden Sie die elektrische Anlage nicht in feuchter Umgebung oder wenn die Komponenten mit Flüssigkeiten in Berührung kommen.
- Wenn das System ungewöhnliche Geräusche oder Gerüche erzeugt, unterbrechen Sie die Stromzufuhr und wenden Sie sich an den Kundendienst.

**ANDERE SICHERHEITSHINWEISE**

Entfernen Sie während der Montage alle Hindernisse rund um den Schreibtisch, um Unfälle zu vermeiden. Versuchen Sie niemals, das Gestell des Tisches oder die Komponenten, die den Tisch antreiben, zu modifizieren oder zu verändern. Der Schreibtisch ist nur für die Verwendung in Innenräumen geeignet.

WARNUNGEN

- Die Nichtbeachtung der Sicherheits- und Installationshinweise in diesem Handbuch kann zu schweren Verletzungen oder Schäden am Produktsystem führen.
- Kinder dürfen das Gerät niemals ohne direkte Aufsicht von Erwachsenen berühren oder benutzen.
- verhindern, dass Menschen mit Behinderungen und/oder mangelnder Erfahrung oder Kenntnis das Produkt benutzen.
- Setzen Sie sich niemals auf den Schreibtisch und überschreiten Sie nicht die maximale Tragfähigkeit des Produkts.

**ENTSORGUNG**

Produkte mit diesem Symbol dürfen in der gesamten EU nicht zusammen mit anderen Haushaltsabfällen entsorgt werden. Vermeidung möglicher Schäden für die Umwelt und den Menschen durch unkontrollierte Abfallentsorgung. Um Ihr Altgerät zurückzugeben, wenden Sie sich bitte an Ihren örtlichen Recyclingdienst.

PT**INSTRUÇÕES DE SEGURANÇA
ELÉCTRICA**

(O produto é alimentado por electricidade. Para evitar queimaduras, fogo e choques eléctricos, siga as instruções)

- Não limpar o produto com água enquanto este estiver ligado à fonte de alimentação.
- Não desmontar ou substituir o componente enquanto este estiver ligado à fonte de alimentação.
- Não ligar uma tomada danificada à fonte de alimentação por qualquer razão, contactar o ponto de venda para substituição.
- Não utilizar o sistema eléctrico se este estiver num ambiente húmido ou se os componentes estiverem em contacto com líquidos.
- Se o sistema produzir ruídos ou odores anormais, desligar o fornecimento de energia e o serviço de contacto

**OUTRAS INSTRUÇÕES DE
SEGURANÇA**

Remover quaisquer obstáculos à volta da secretária durante a montagem para evitar acidentes. Nunca tente modificar ou alterar a estrutura da secretária ou os componentes que a conduzem.

A secretária é classificada apenas para uso interior

ADVERTÊNCIAS

- O não cumprimento das instruções de segurança e instalação deste manual pode resultar em lesões pessoais graves ou danos no sistema do produto.
- As crianças nunca devem ser autorizadas a tocar ou utilizar o dispositivo sem a supervisão directa de um adulto.
- Evitar que pessoas com deficiências e/ou falta de experiência ou conhecimento utilizem o produto.
- Nunca sentar na secretária ou exceder a capacidade máxima de peso do produto

**DISPOSIÇÃO**

Os produtos com este símbolo não devem ser eliminados com outros resíduos domésticos em toda a UE. Para evitar possíveis danos para o ambiente e para os seres humanos devido à eliminação descontrolada de resíduos. Para devolver o seu dispositivo usado, por favor use o seu serviço local de reciclagem

NL**INSTRUCTIES VOOR ELEKTRISCHE
VEILIGHEID**

(Het product wordt gevoed door elektrische stroom. Om brandwonden, brand en elektrische schokken te voorkomen, volg deze aanwijzingen)

- Gebruik geen water om het product te reinigen als dit op een voedingsbron is aangesloten.
- Demonteer of vervang de componenten niet als het product op een voedingsbron is aangesloten.
- Steek nooit een beschadigde stekker in het stopcontact, neem contact op met het verkooppunt voor de vervanging.
- Gebruik het elektrische systeem niet als dit in een vochtige omgeving zich bevindt of als de componenten in contact met vloeistoffen zijn.
- Indien je abnormale geluiden of geuren merkt vanuit het systeem, trek de stekker uit het stopcontact en neem contact op met de klantenservice.

**VERDERE VEILIGHEIDSIN-
STRUCTIES**

Verwijder eventuele objecten in de directe omgeving van het bureau tijdens de montage om ongelukken te voorkomen. Probeer nooit het frame van het bureau of de componenten die het systeem bedienen te bewerken of vervangen. Het bureau is bestemd voor intern gebruik.

WAARSCHUWINGEN

- Het niet naleven van veiligheid- en montageinstructies die in deze handleiding zijn aangegeven kan ernstig persoonlijk letsel veroorzaken of het systeem van het product beschadigen.
- Kinderen mogen het apparaat niet aanraken of gebruiken zonder toezicht van een volwassene.
- Voorkom het gebruik van het product door mensen met een handicap en/of gebrek aan ervaring of kennis.
- Ga nooit op het bureau zitten en overschrijd nooit het maximale draaggewicht van het product.

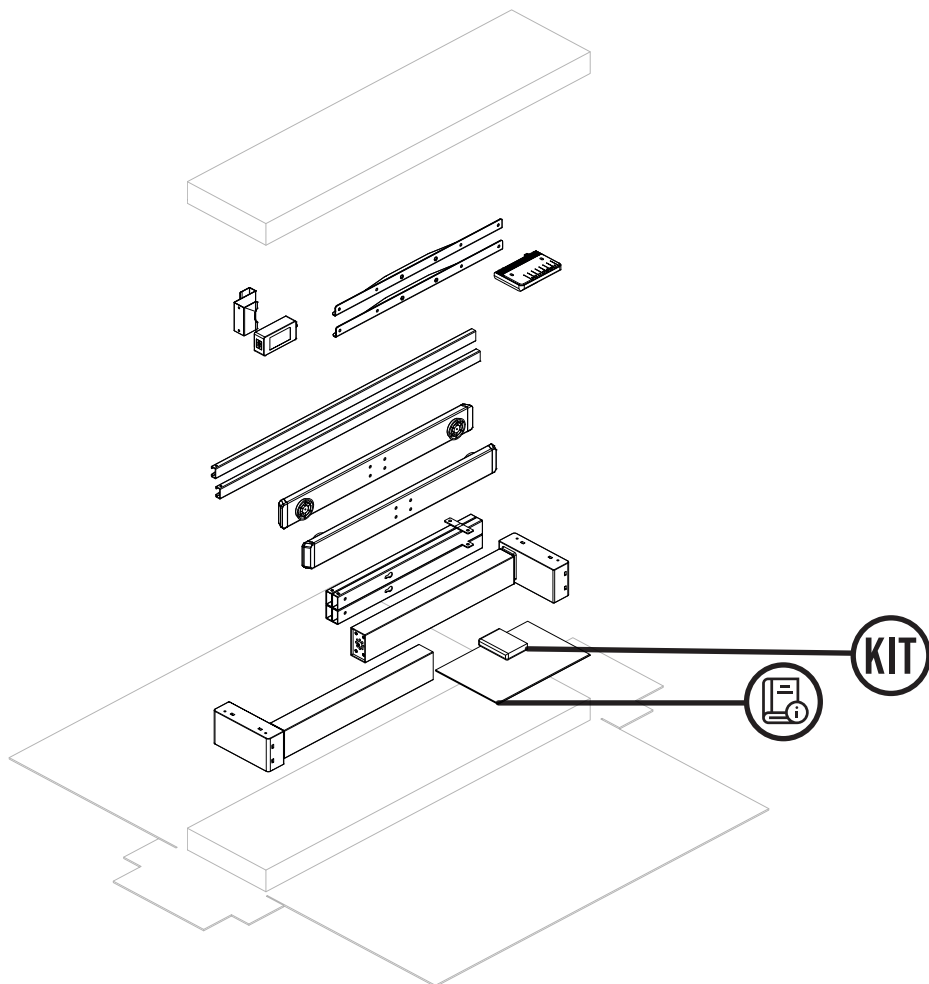
**VERWIJDERING**

Producten met dit symbool mogen niet worden afgevoerd samen met huishoudelijk afval in de hele EU. Dit om schade aan mensen en aan het milieu te voorkomen die veroorzaakt kan worden door een niet-gecontroleerde afvalverwerking. Voer het gebruikte apparaat af op basis van de lokale richtlijnen voor afvalscheiding.

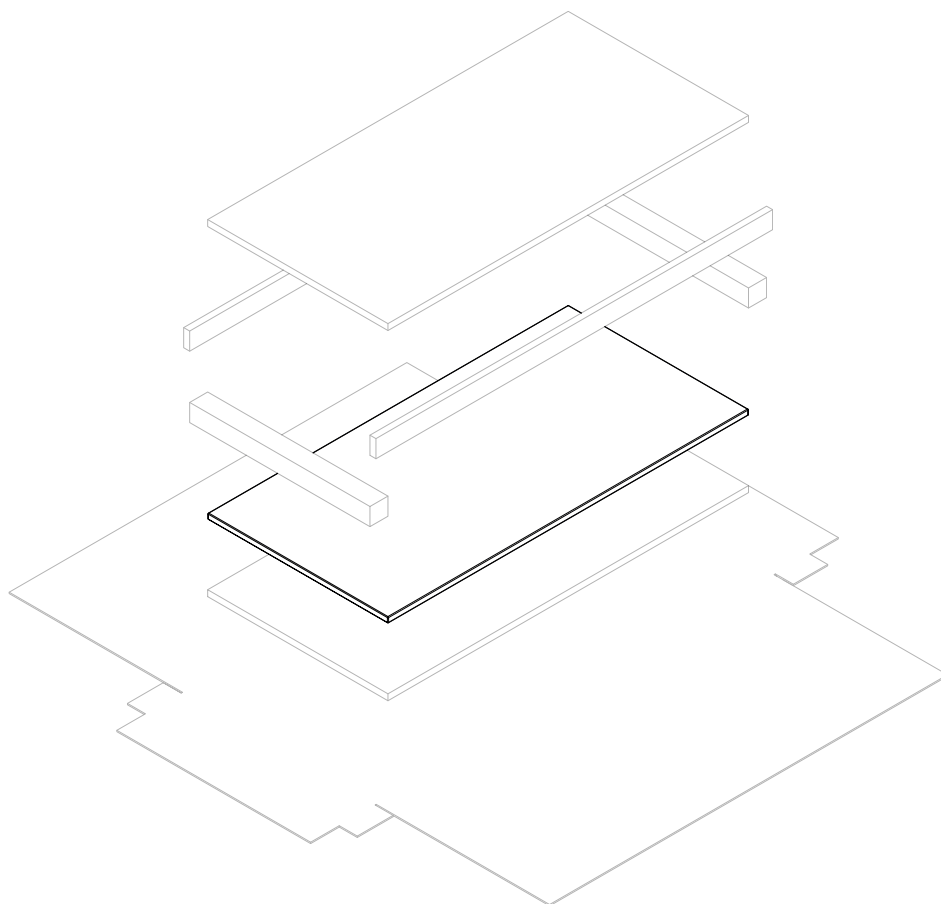
- I componenti in nobilitato sono fabbricati in Italia
- Il supporto da scrivania regolabile è un prodotto fabbricato in Cina

- Melamine components - Made in Italy
- Electric Stand Desk - Made in China

A



B





45MIN

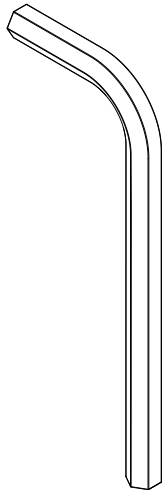


2

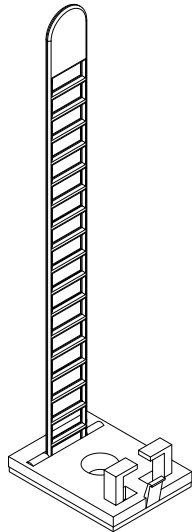


MOBILI FIVER
+39 0434 604064

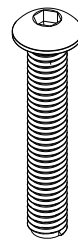
KIT



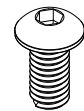
n. 1
N4



n. 3
T50



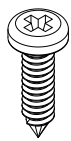
n. 8
M22



n. 16
M24



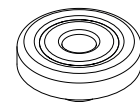
n. 4
M23



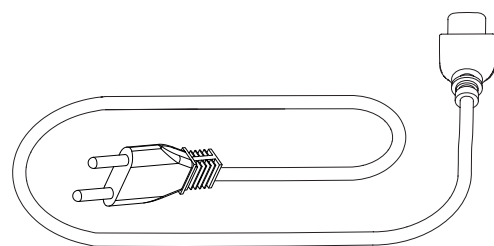
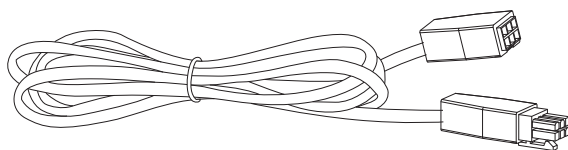
n. 5
V20



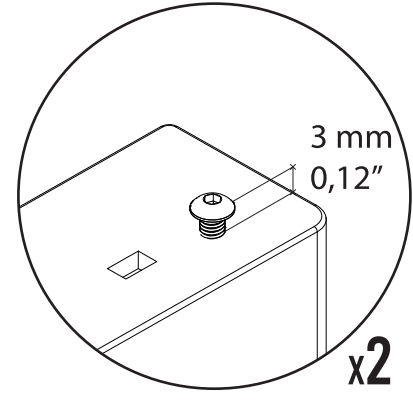
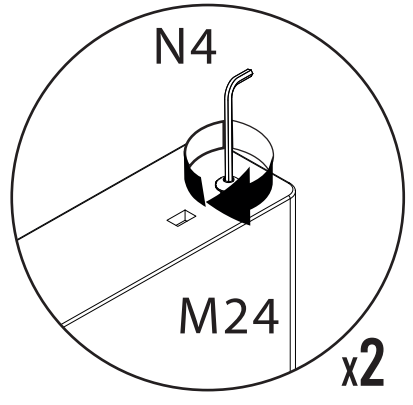
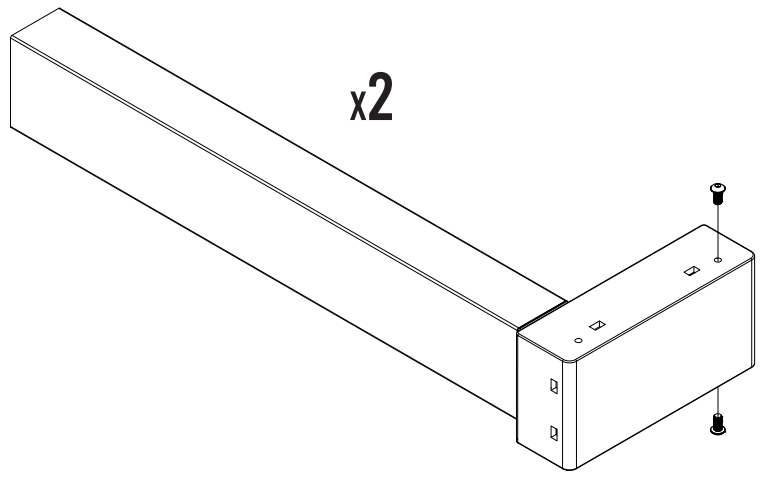
n. 12
V19



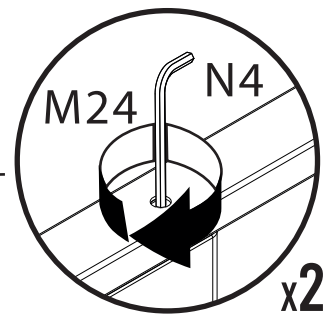
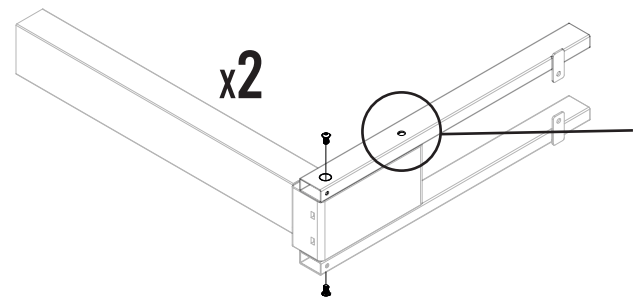
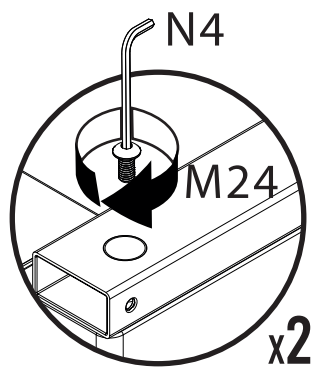
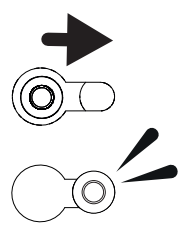
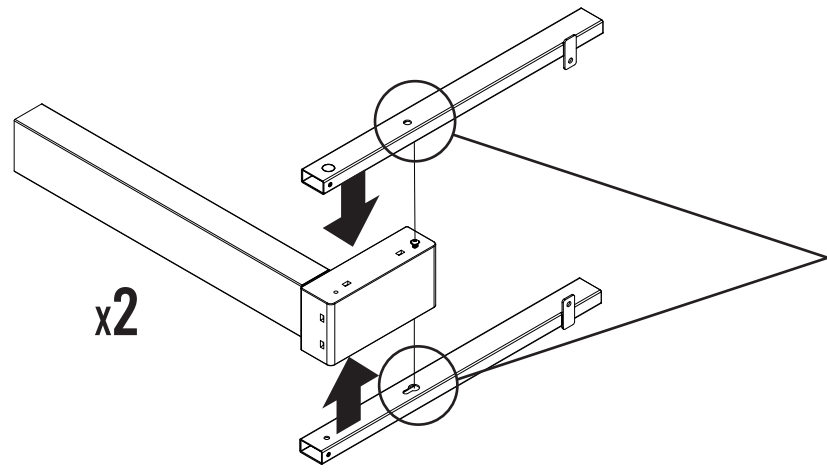
n. 12
T51



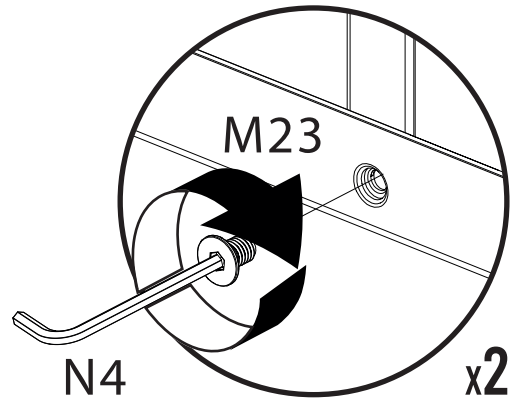
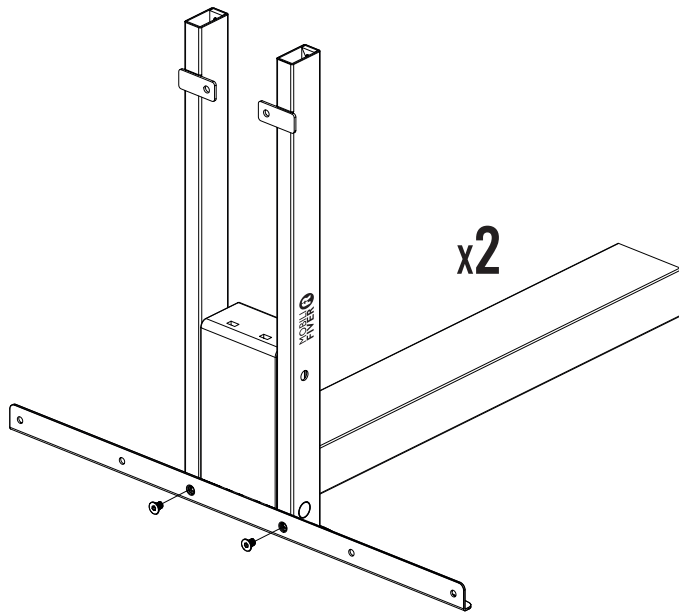
1



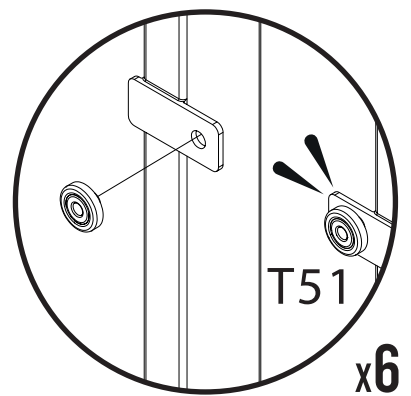
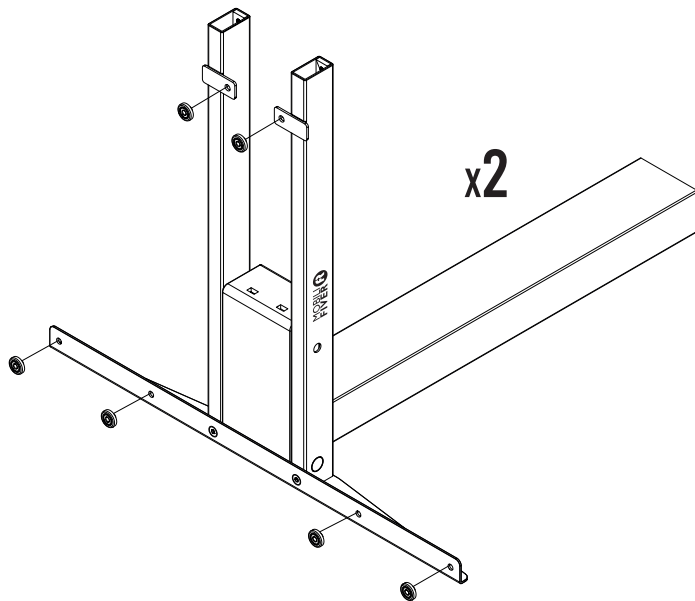
2

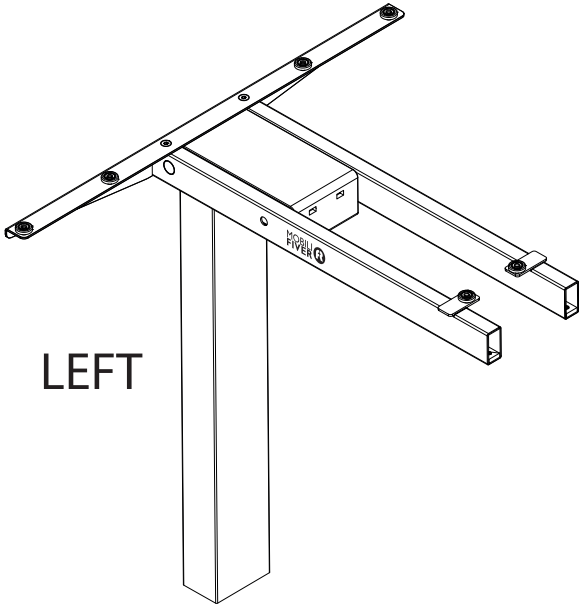


3

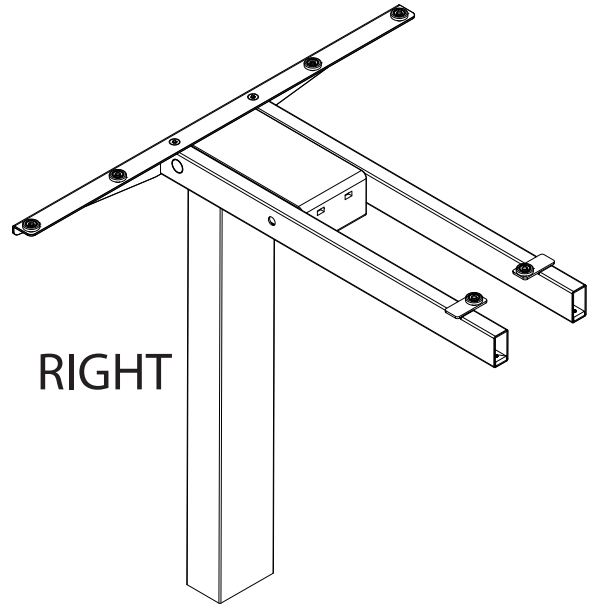


4



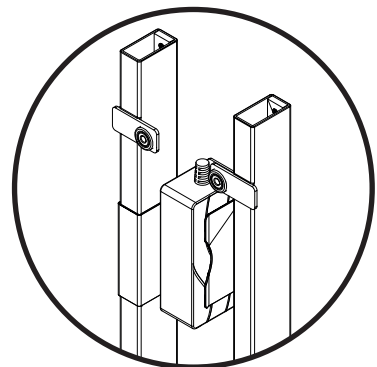
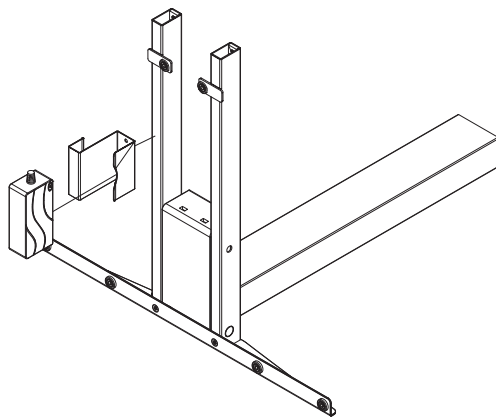
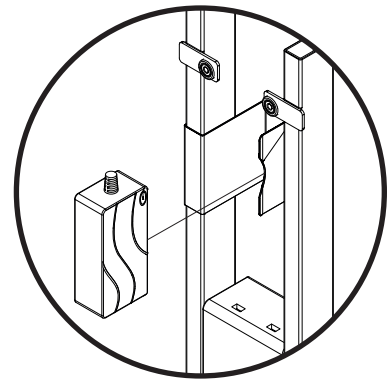
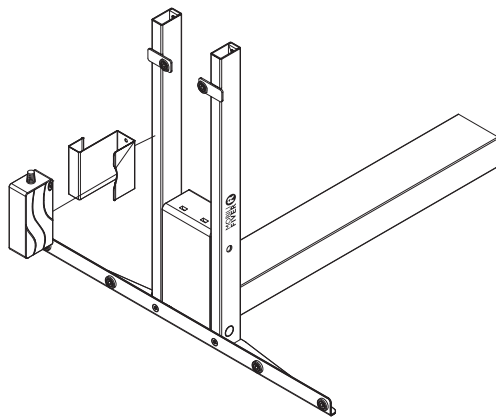


LEFT

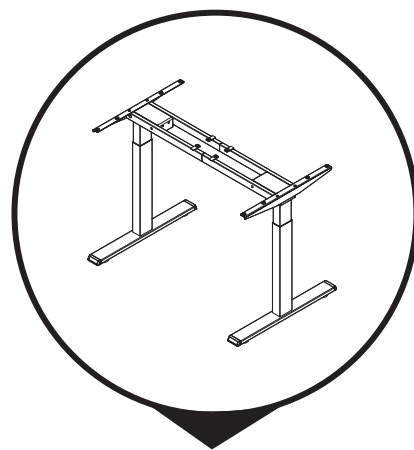
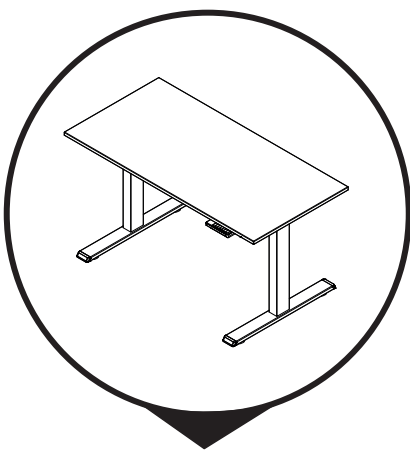
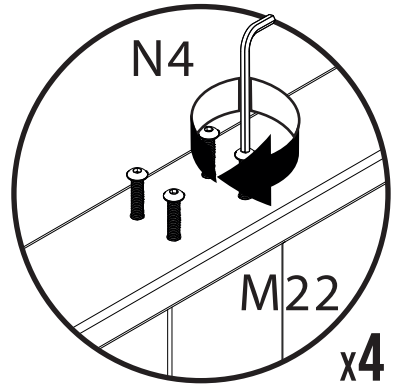
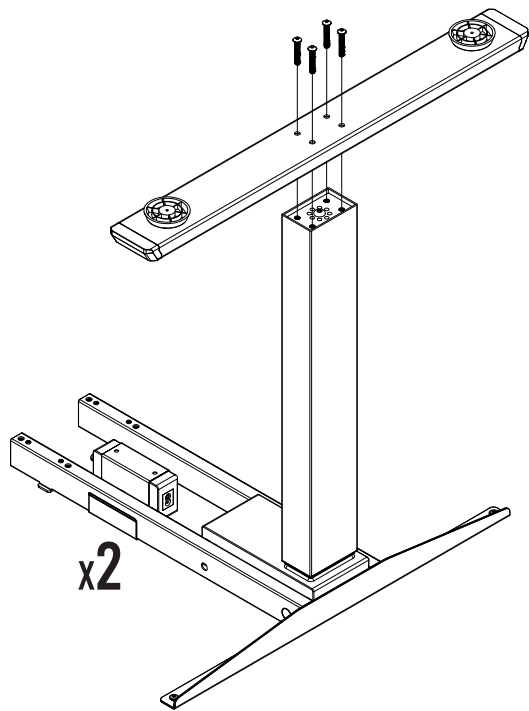


RIGHT

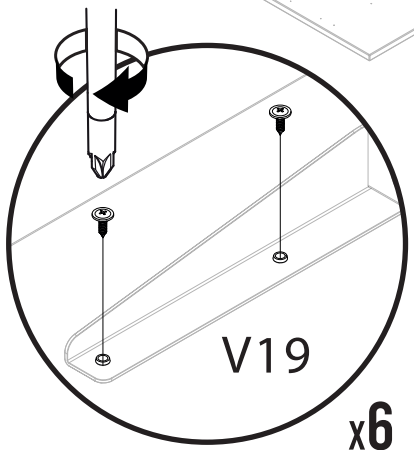
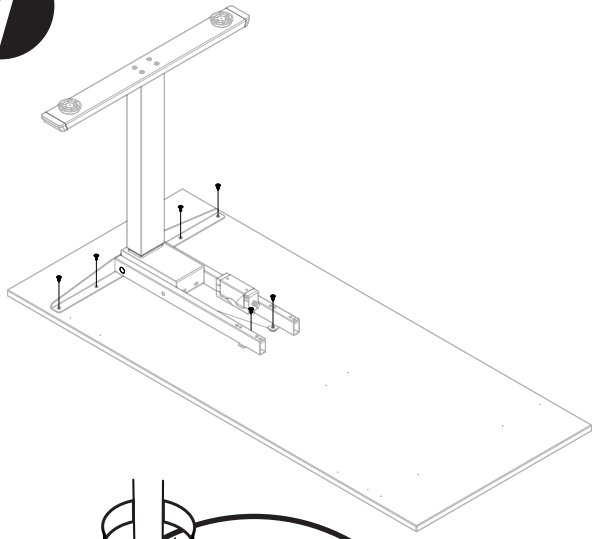
5



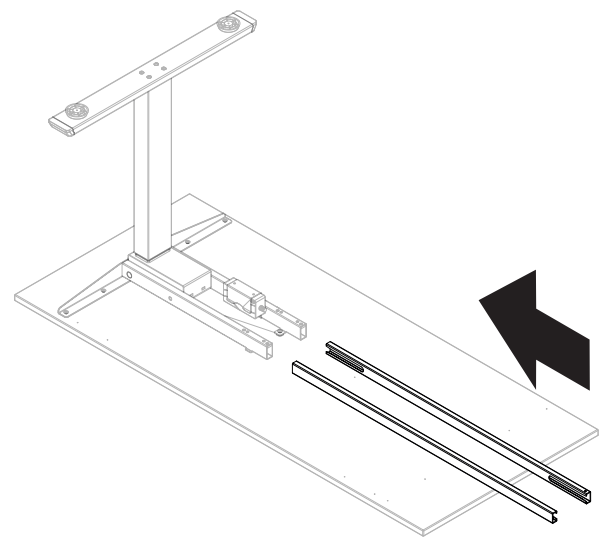
6



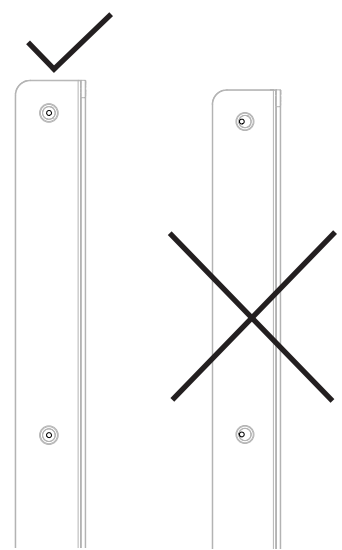
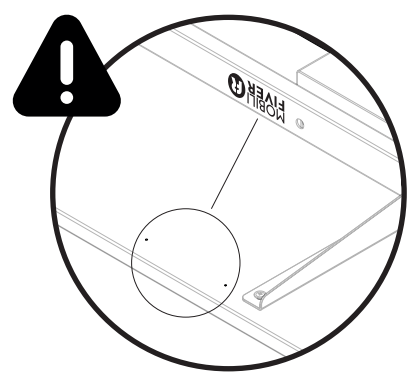
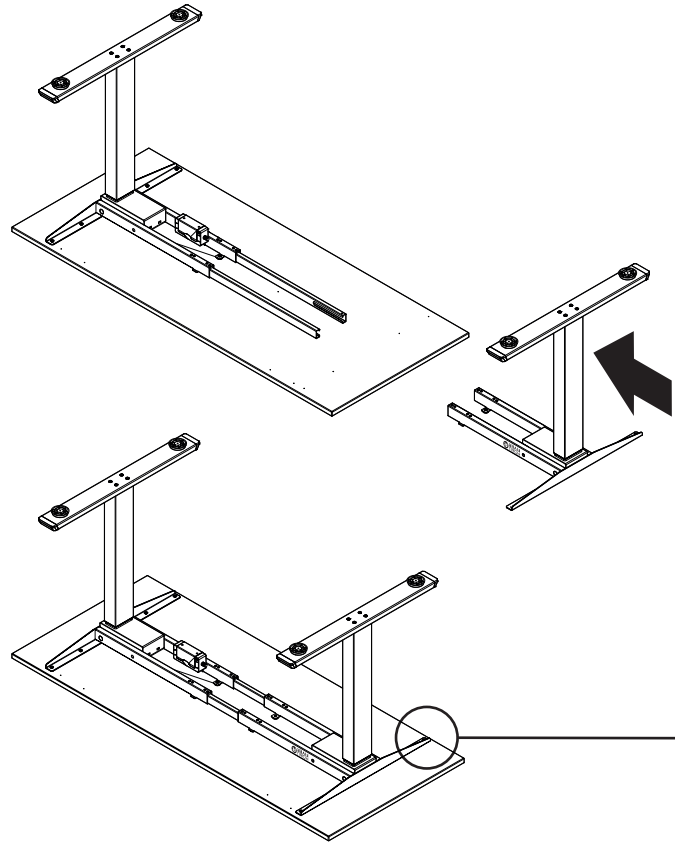
7



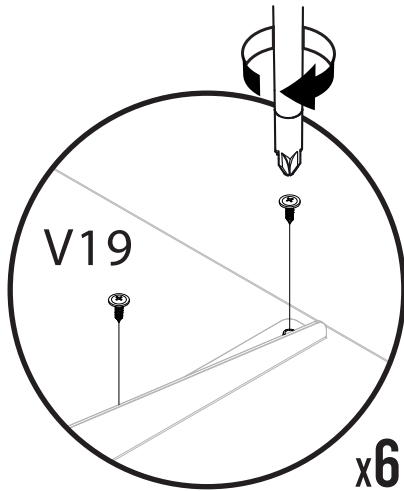
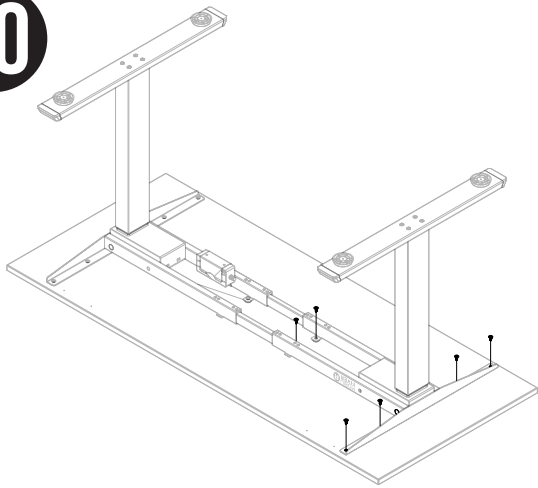
8



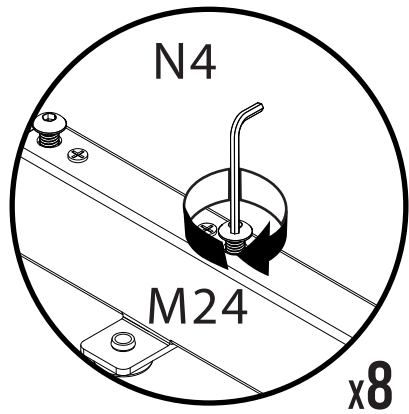
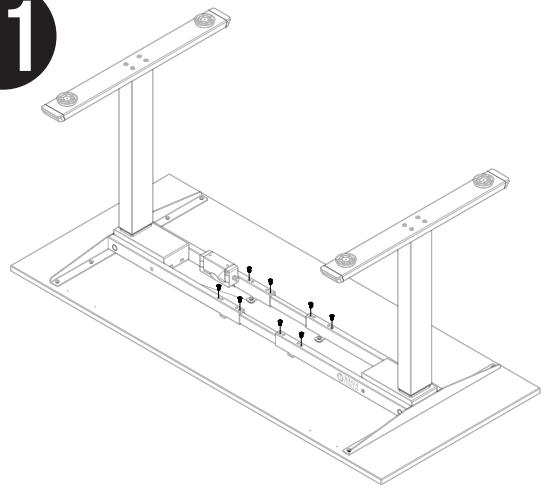
9



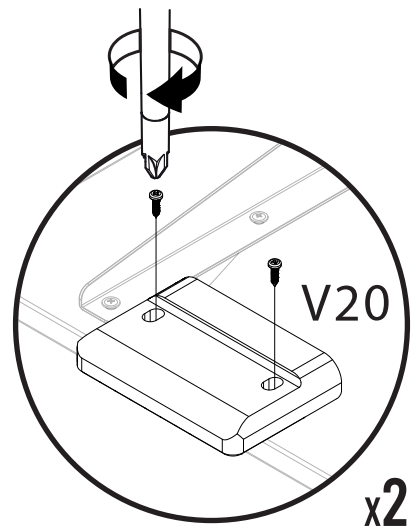
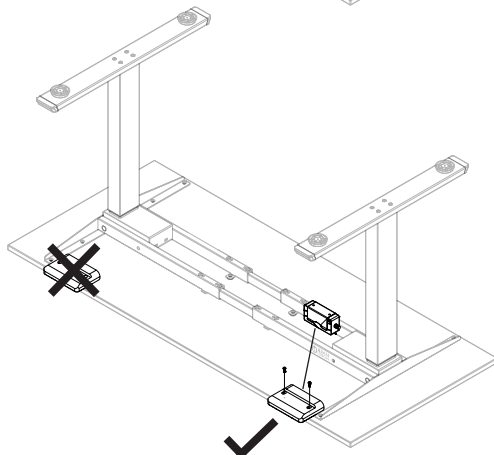
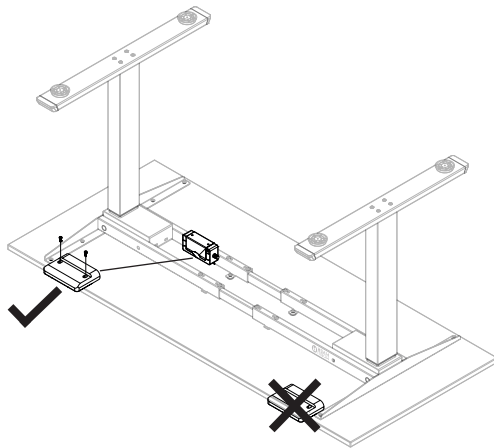
10



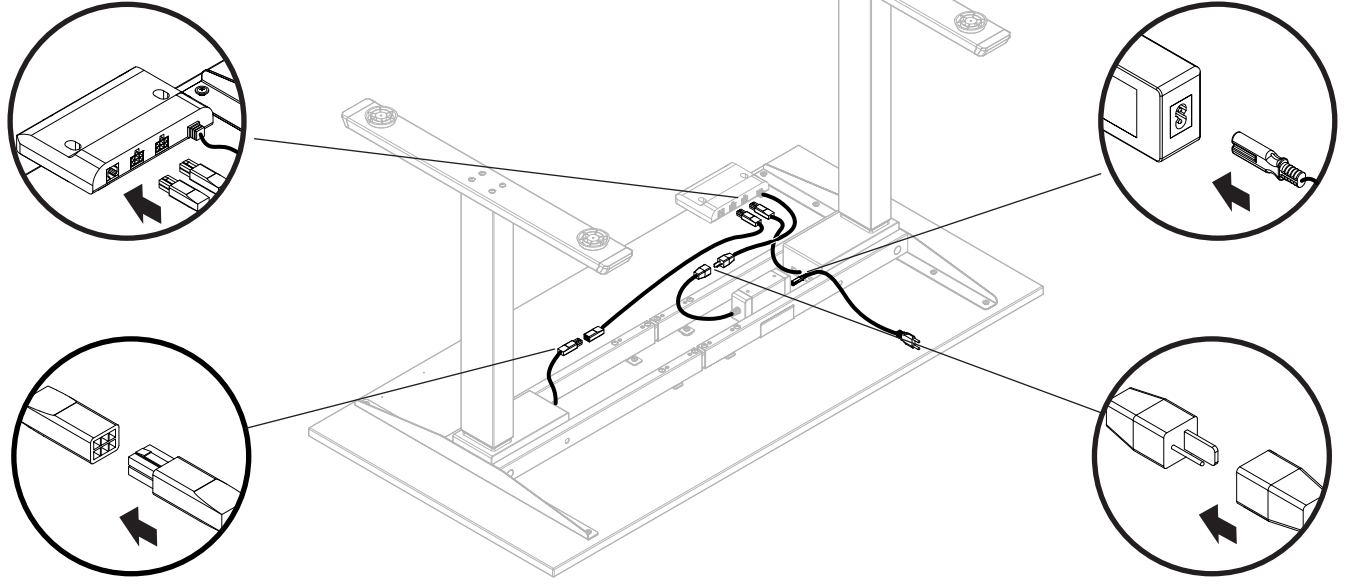
11



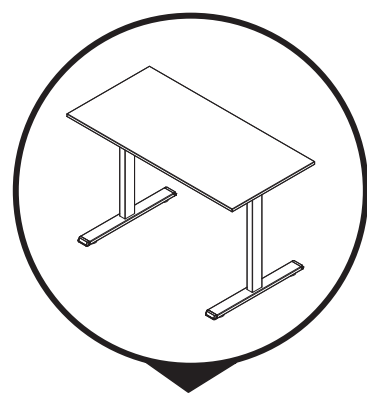
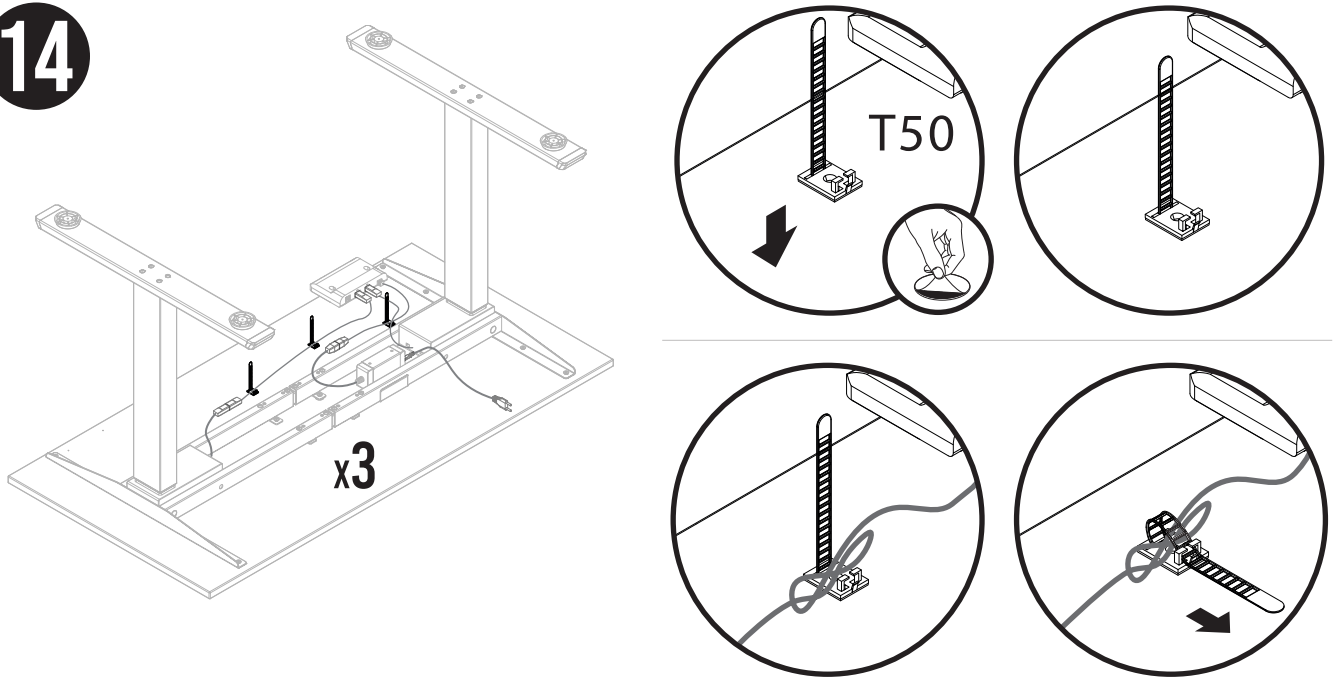
12



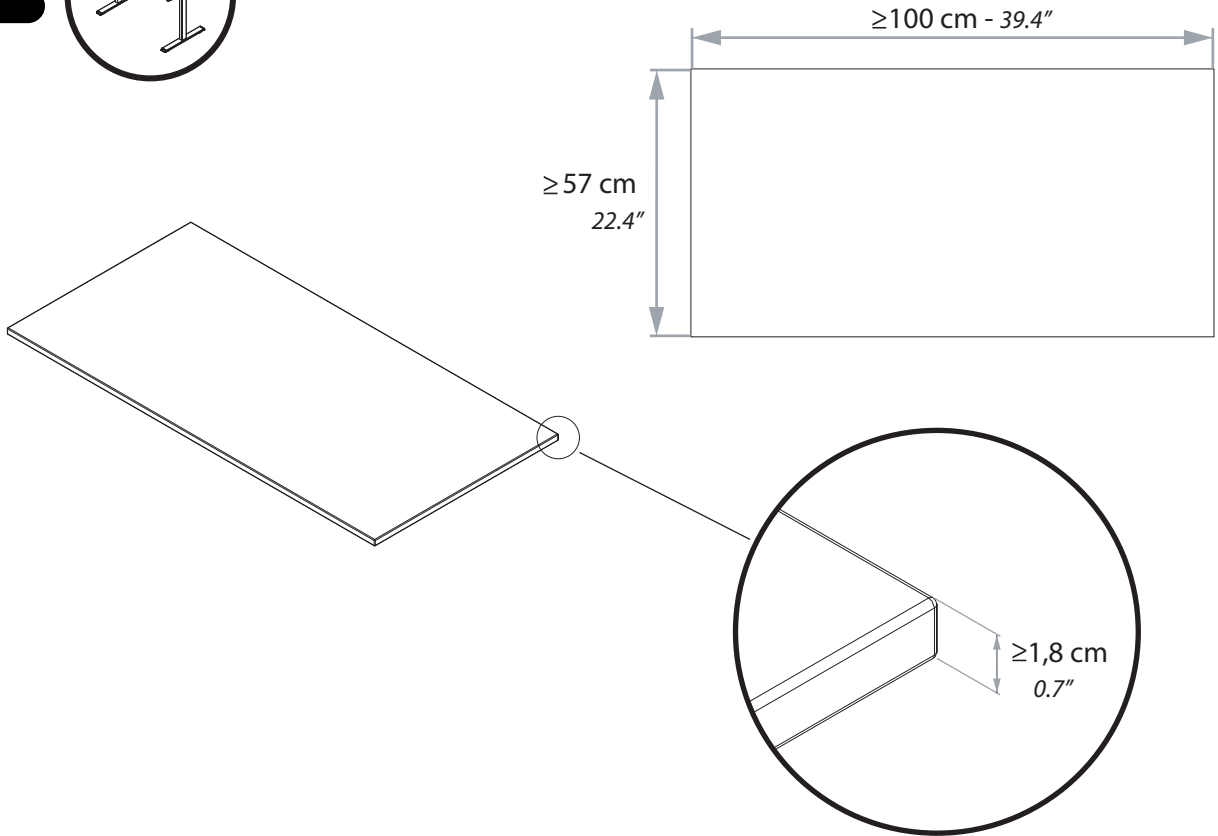
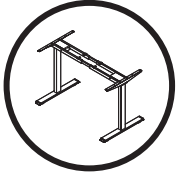
13



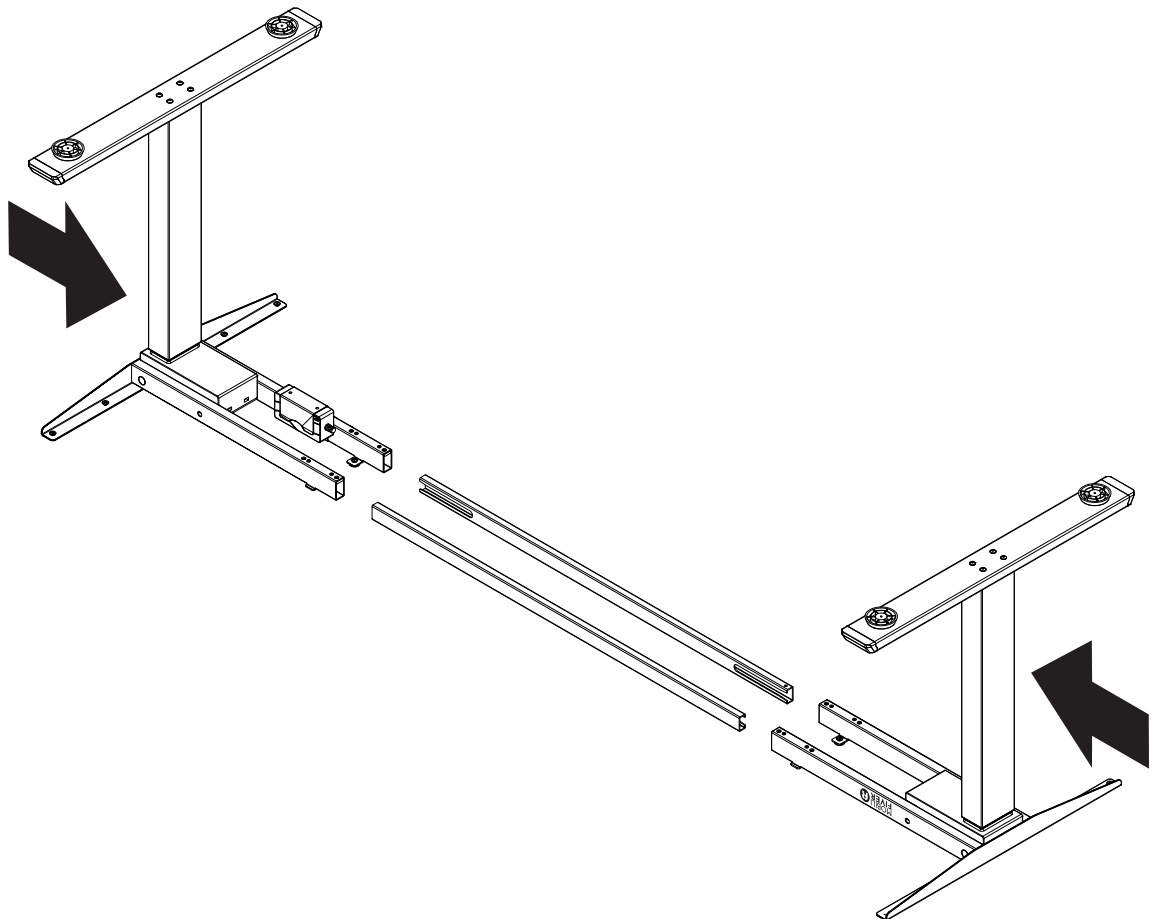
14



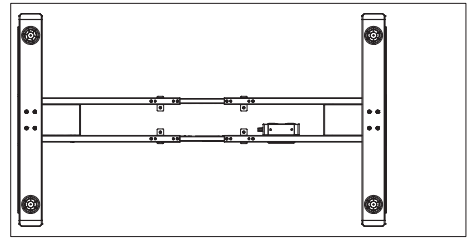
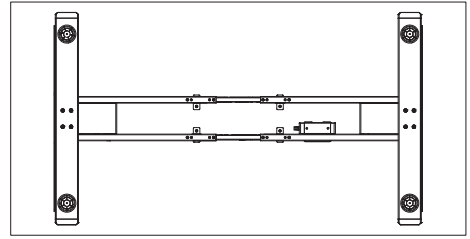
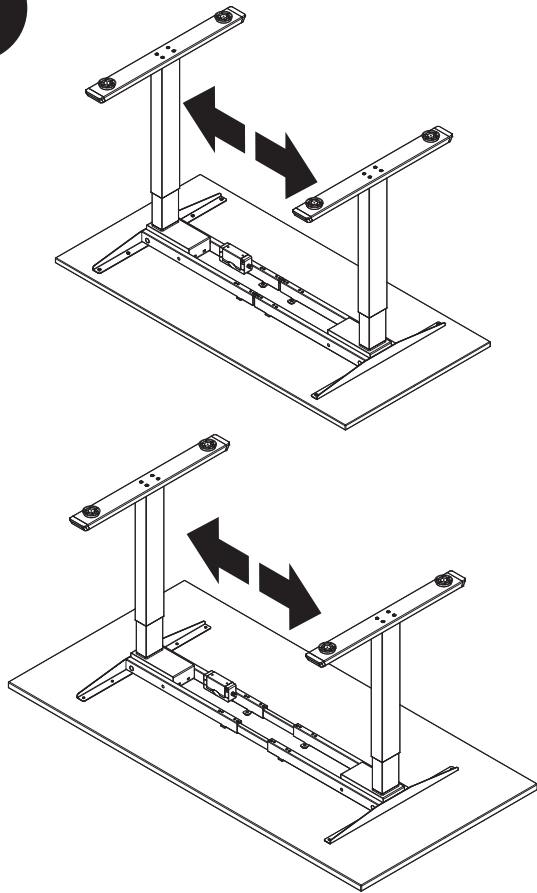
19



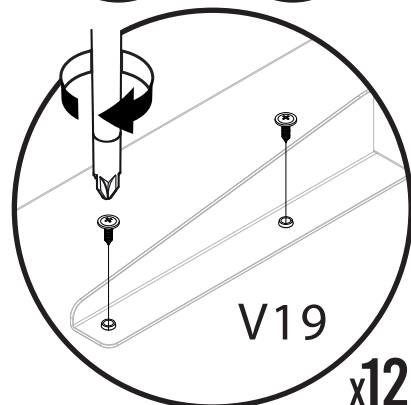
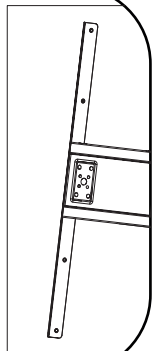
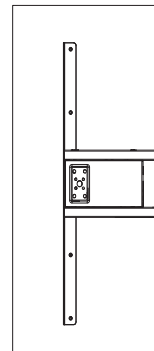
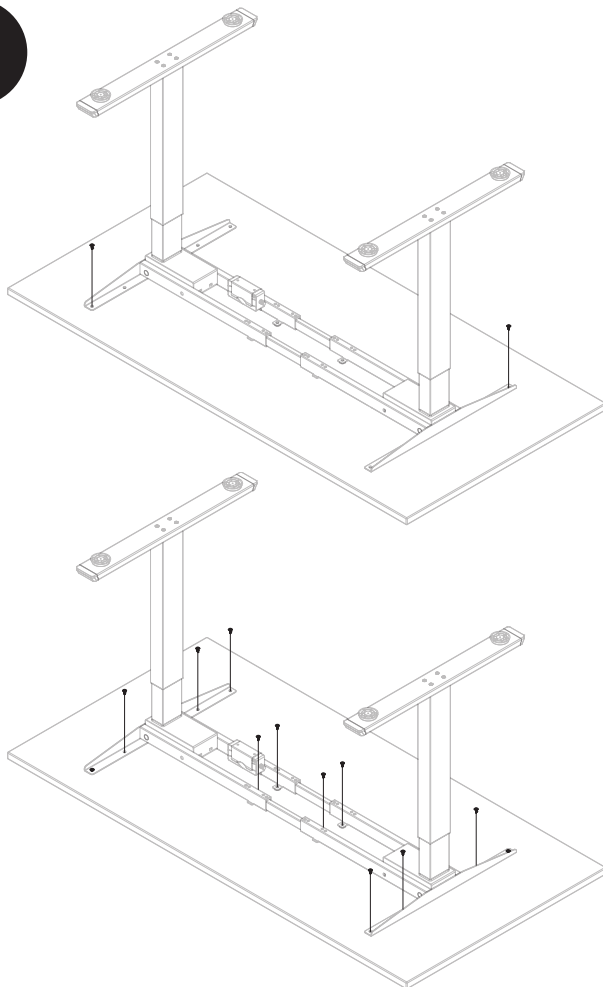
7



8



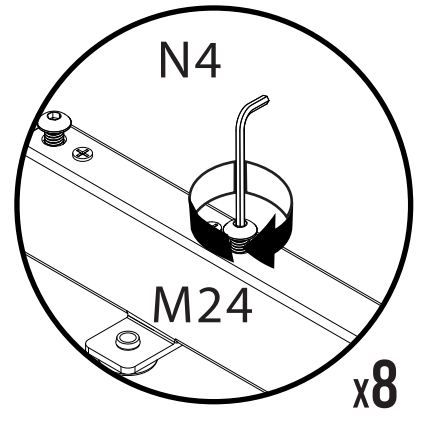
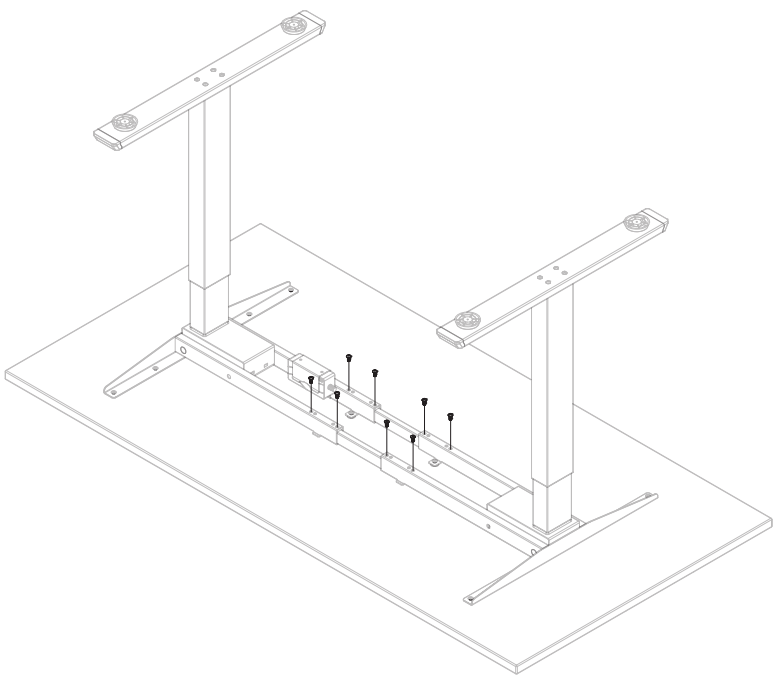
9



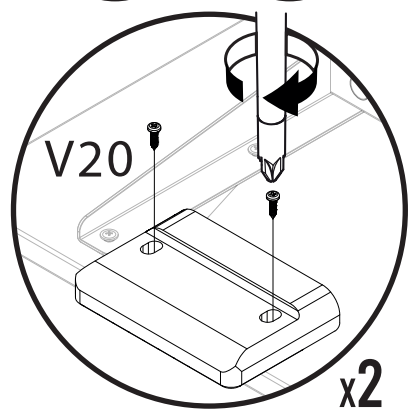
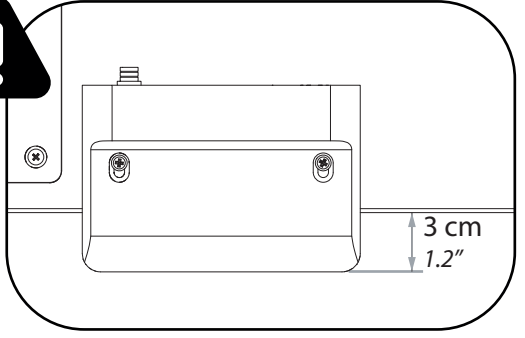
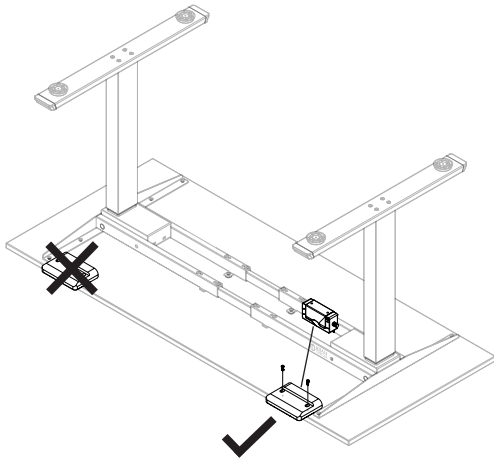
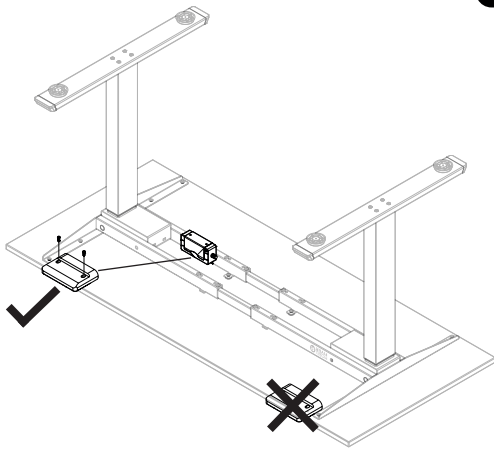
V19

x12

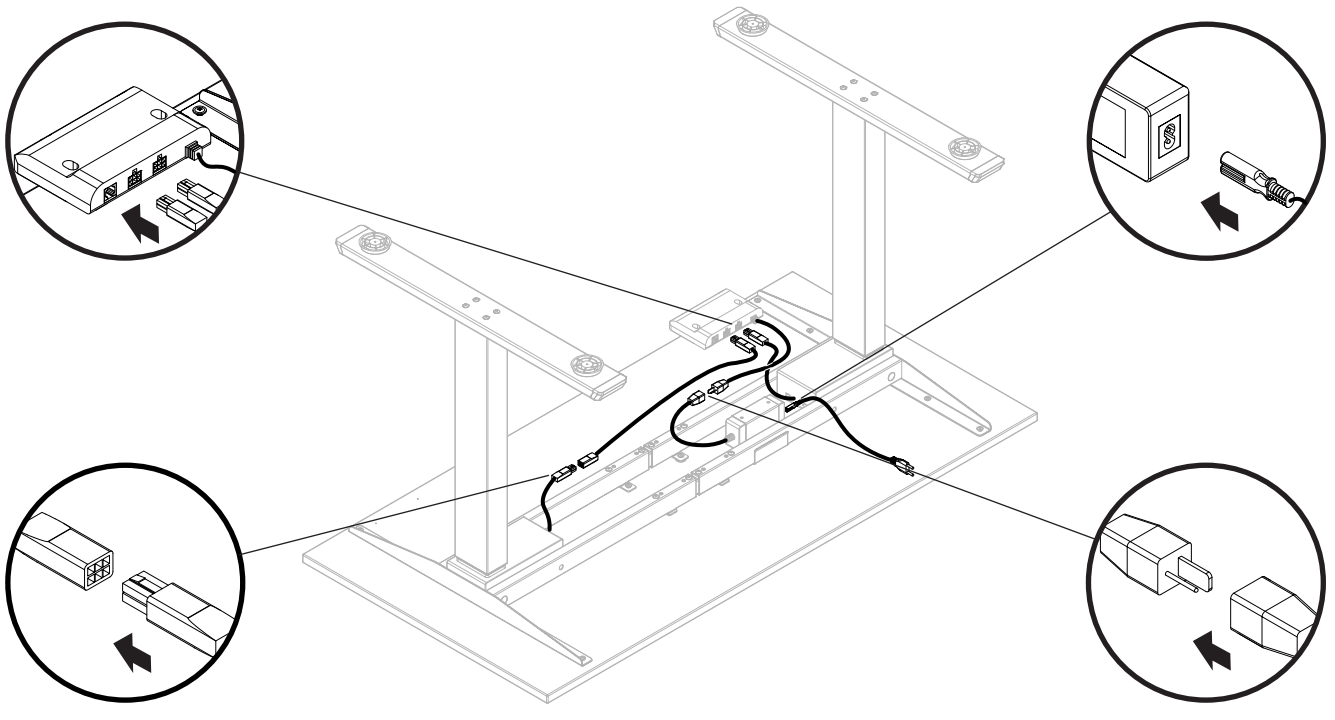
10



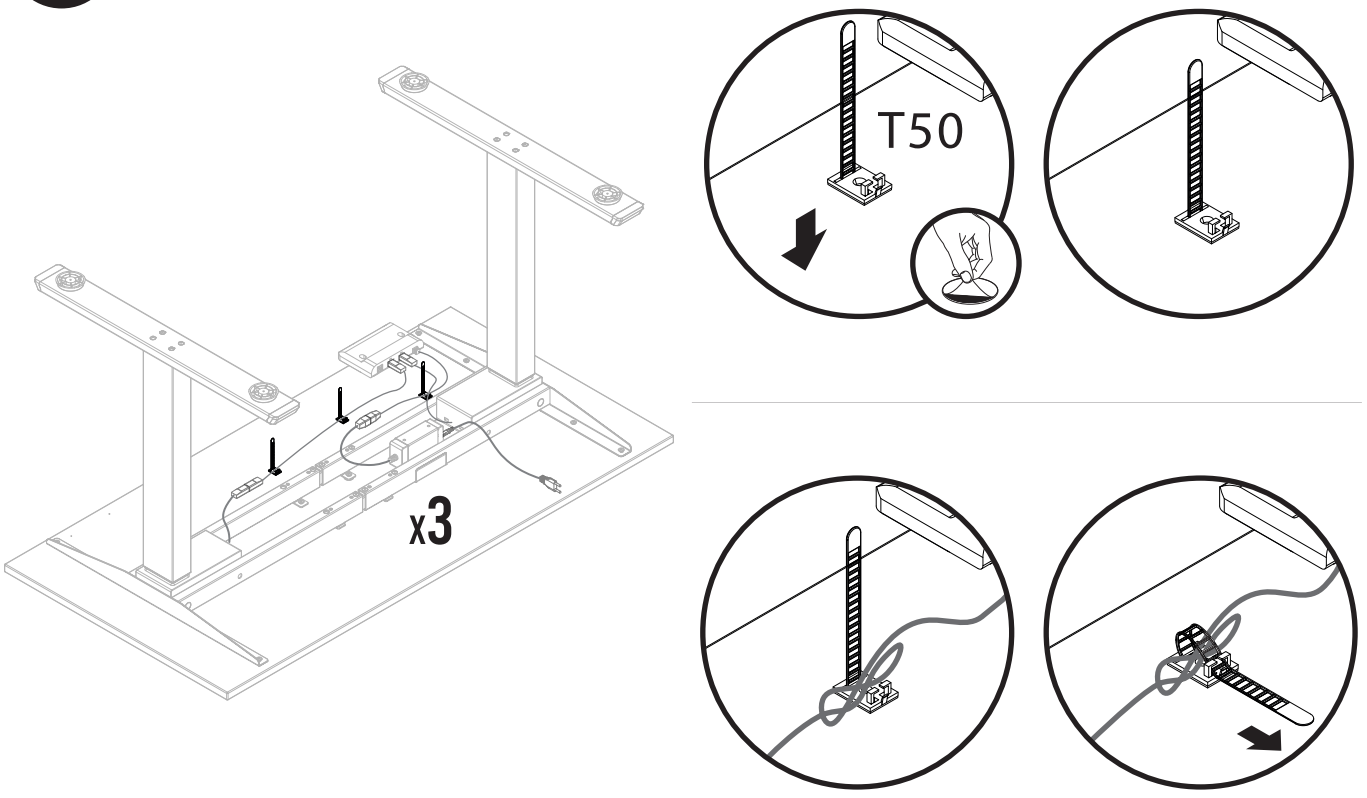
11

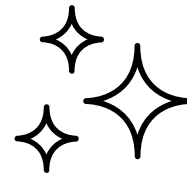
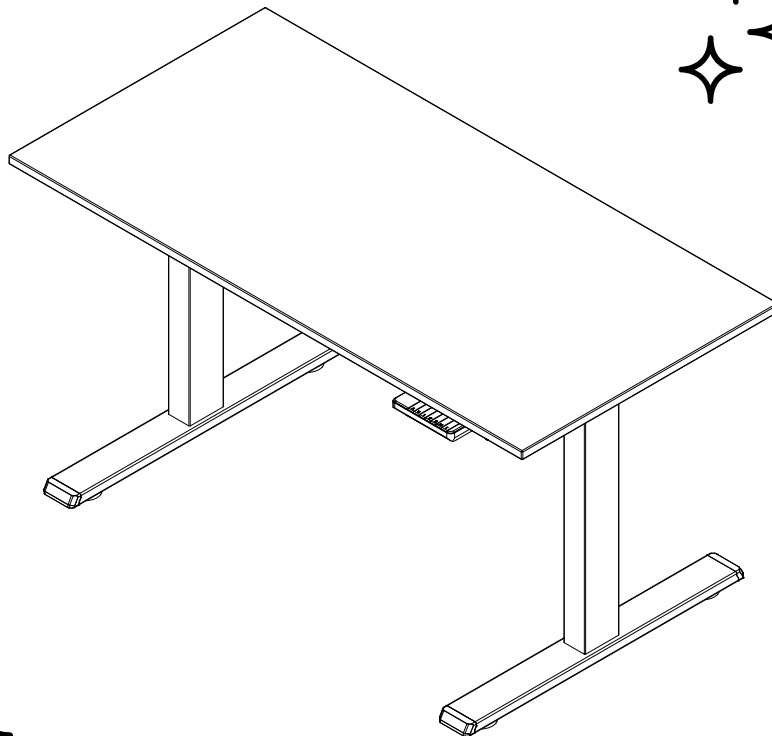
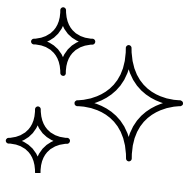
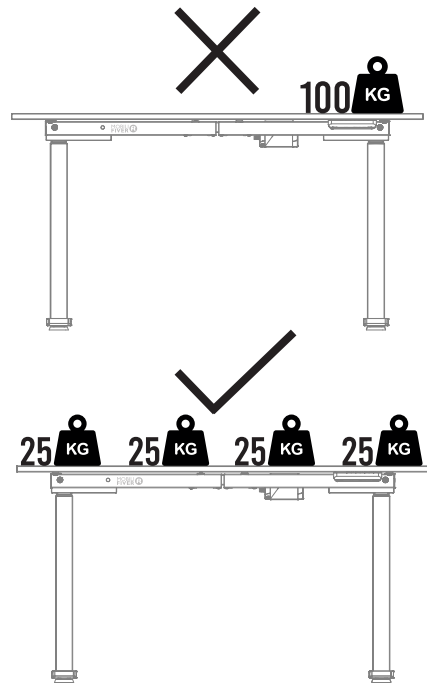
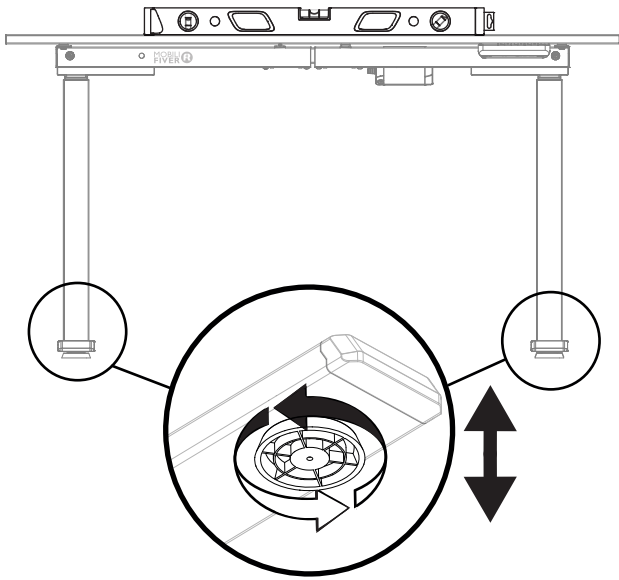


12

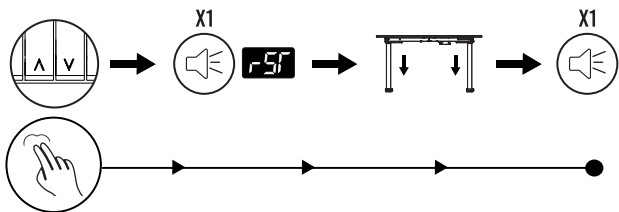


13

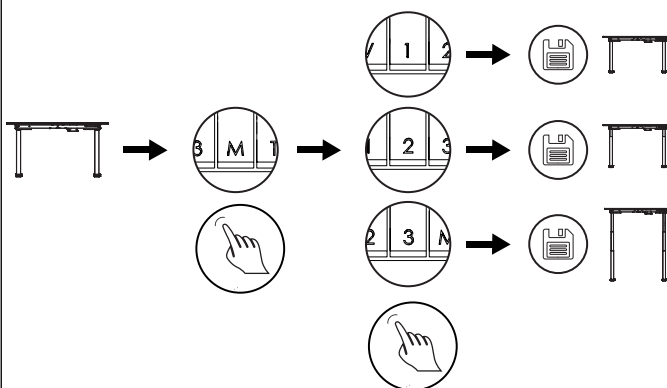




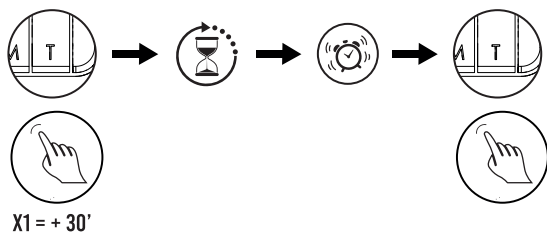
1



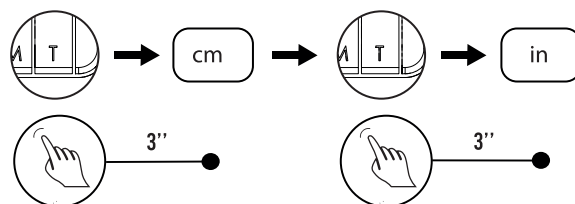
2



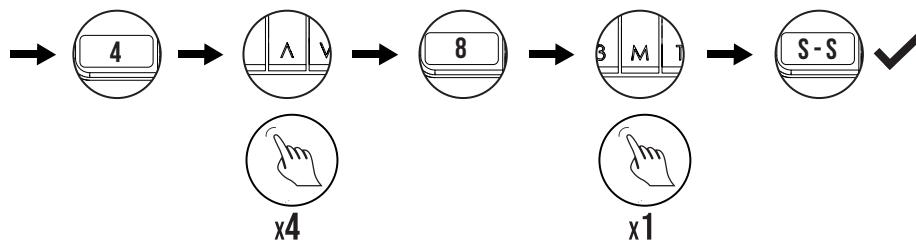
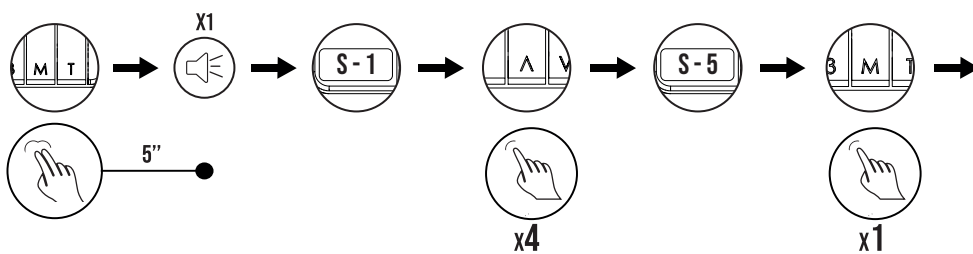
3



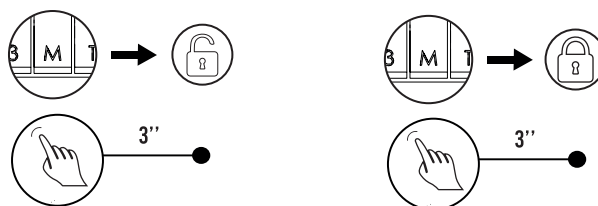
4



5



6



PROGRAMMAZIONE PERSONALIZZATA

IT

	S - 1 Imposta altezza minima	S - 2 Imposta altezza massima	S - 3 Regola sensibilità del sistema di anti collisione con movimento verso l'alto	S - 4 Regola sensibilità del sistema di anti collisione con movimento verso il basso	S - 5 Regola sensibilità del sistema di anti collisione, giroscopio, (sistema di rilevamento di ostacoli)	S - 6 Imposta spessore del piano della scrivania	S - 7 Modifica impostazioni del blocco schermo
STEP 1 PREPARAZIONE	Premi 'M' e 'T' contemporaneamente per 5 secondi fino al segnale acustico, sul tastierino lampeggerà 'S - 1'. Premi la freccia verso l'alto per passare a 'S - 7'. (Se non vengono effettuate operazioni, dopo 10 secondi la modalità di personalizzazione si disattiva.)						
STEP 2 PROGRAMMAZIONE	Quando appare 'S - 1', premi 'M', apparirà l'altezza minima di default, premi le frecce per impostare l'altezza adatta a te.	Quando appare 'S - 2', premi 'M', apparirà l'altezza massima di default, premi le frecce per impostare l'altezza adatta a te.	Quando appare 'S - 3', premi 'M', apparirà il valore di default, premi le frecce per impostare il valore adatto a te.	Quando appare 'S - 4', premi 'M', apparirà il valore di default, premi le frecce per impostare il valore adatto a te.	Quando appare 'S - 5', premi 'M', apparirà il valore di default, premi le frecce per impostare il valore adatto a te.	Quando appare 'S - 6', premi 'M', premi le frecce per impostare lo spessore del tuo piano.	Quando appare 'S - 7', premi 'M', appariranno i secondi di default, premi le frecce per impostare il valore adatto a te.
STEP 3 SALVATAGGIO	Premi 'M' per salvare L - S : operazione confermata L - F : operazione fallita	Premi 'M' per salvare H - S : operazione confermata H - F : operazione fallita	Premi 'M' per salvare S - S : operazione confermata S - F : operazione fallita	Premi 'M' per salvare S - S : operazione confermata S - F : operazione fallita	Premi 'M' per salvare S - S : operazione confermata S - F : operazione fallita	Premi 'M' per salvare T - S : operazione confermata T - F : operazione fallita	Premi 'M' per salvare A - S : operazione confermata A - F : operazione fallita

MALFUNZIONAMENTO?

E01/E07/E06	Problema elettrico, scollegare l'alimentazione e ricollegare.	E12/E22	Problema elettrico, scollegare l'alimentazione e ricollegare o sostituire il tastierino.
HOT	Surriscaldamento, interrompi il funzionamento per 18 minuti.	E13/E23 E14/E24	1 cavi potrebbero essere danneggiati, controlla il collegamento o sostituisci i cavi. E13 o E14-->connettore M1 E23 o E24-->connettore M2"
E02	I pistoni non sono coordinati, reimposta il sistema.	E15/E25	^Corto circuito, sostituire i motori o i pistoni delle gambe. E15-->connettore M1 E24-->connettore M2"
E04	Il tastierino è scollegato, verifica il collegamento o scollegare e ricollegare.	E16/E26 E18/E28	E' presente troppo peso sulla scrivania, rimuovere gli oggetti e ripristinare il sistema.
E05	Sistema di prevenzione delle collisioni attivo.Rimuovere gli oggetti attorno alla scrivania.	E17/E27	^Movimento errato, controlla il collegamento o sostituisci i cavi. E17-->connettore M1 E27-->connettore M2"
E08	^Sistema di prevenzione delle collisioni attivo.Rimuovere gli oggetti attorno alla scrivania. - Rimuovere oggetti attorno alla scrivania. - Tastierino posizionato in modo errato. - Controlla che il tastierino sia fissato come indicato sul manuale : - I cavi di alimentazione hanno tirato il tastierino."	E42	Impossibile leggere la memoria, scollega l'alimentazione e ricollega. Se non funziona, sostituisci il tastierino.
E11/E21	^I cavi si sono scollegati, verificare o sostituire i cavi. E11-->connettore M1 E21-->connettore M2"	E43	Il sistema di prevenzione delle collisioni è guasto, sostituisci il tastierino.

EN

CUSTOM PROGRAMMING

	S - 1 Adjust minimum height	S - 2 Adjust maximum height	S - 3 Adjust anti-collision system sensitivity with upward movement.	S - 4 Adjust anti-collision system sensitivity with downward movement.	S - 5 Adjust anti-collision system sensitivity, gyro sensor (obstacle detection system).	S - 6 Adjust desktop thickness	S - 7 Change the screen lock settings
STEP 1 SETTING	Press 'M' and 'T' buttons simultaneously for 5 seconds until the unit emits a beep sound and the display flashes 'S - 1'. Press the "up" arrow to switch to 'S - 7'. (Custom setting will deactivate if nothing is done within 10 seconds.)						
STEP 2 PROGRAMMING	When 'S - 1' appears on the display press 'M'. The default minimum height will appear. Press the arrows to set the height that best suits you.	When 'S - 2' appears on the display press 'M'. The default maximum height will appear. Press the arrows to set the height that best suits you.	When 'S - 3' appears on the display press 'M'. The default level will appear. Press the arrows to set the level that best suits you.	When 'S - 4' appears on the display press 'M'. The default level will appear. Press the arrows to set the level that best suits you.	When 'S - 5' appears on the display press 'M'. The default level will appear. Press the arrows to set the level that best suits you.	When 'S - 6' appears on the display press 'M'. Press the arrows to set the desired desktop thickness.	When 'S - 7' appears on the display press 'M'. The default seconds will appear. Press the arrows to set the seconds that best suit you.
STEP 3 SAVING	Press 'M' to save L - S --> setting successful L - F --> setting failed	Press 'M' to save H - S --> setting successful H - F --> setting failed	Press 'M' to save S - S --> setting successful S - F --> setting failed	Press 'M' to save S - S --> setting successful S - F --> setting failed	Press 'M' to save A - S --> setting successful A - F --> setting failed	Press 'M' to save T - S --> setting successful T - F --> setting failed	Press 'M' to save A - S --> setting successful A - F --> setting failed

TROUBLESHOOTING?

E01/E07/E06	Electrical problem, unplug and plug again.	E12/E22	Electrical problem. Unplug the power cord and plug again or replace the control panel.
HOT	Overheating, stop operating for 18 minutes.	E13/E23 E14/E24	The cables could be damaged. Check the connection or replace the cables. E13 or E14--> M1 connector E23 or E24--> M2 connector
E02	The pistons are not coordinated. Reset the system.	E15/E25	Short circuit. Replace the motors or leg pistons. E15--> M1 connector E24--> M2 connector
E04	The control panel is disconnected. Check the connection or unplug and plug again.	E16/E26 E18/E28	Too much weight on the desk. Remove objects and reset the system.
E05	Collision avoidance system is active. Remove any objects from around the desk.	E17/E27	Wrong movement. Check connection and replace cables. E17--> M1 connector E27--> M2 connector
E08	Collision avoidance system is active. Remove any objects from around the desk. - Remove any objects from around the desk. - Control panel is misplaced. - Check that the control panel has been fixed as specified in the instruction manual. - The power cords have pulled the control panel.	E42	Memory card cannot be read. Unplug the power supply and plug again. Replace if it doesn't work.
E11/E21	The cables are disconnected. Check or replace the cables. E11--> M1 connector E21--> M2 connector	E43	Collision avoidance system failure. Replace the control panel

PROGRAMMATION PERSONNALISÉE

FR

	S - 1 Définir une hauteur minimale	S - 2 Définir une hauteur maximale	S - 3 Réglage de la sensibilité du système anti-collision avec mouvement vers le haut	S - 4 Réglage de la sensibilité du système anti-collision avec mouvement vers le bas	S - 5 Réglage de la sensibilité du système anti-collision, gyroscope, (système de détection d'obstacles)	S - 6 Régler l'épaisseur du plan de travail	S - 7 Modification des paramètres de verrouillage de l'écran
STEP 1 PREPARATION	Appuyez simultanément sur les touches "M" et "T" pendant 5 secondes jusqu'à ce que le signal sonore retentisse. Le clavier clignote "S - 1". Appuyez sur la flèche vers le haut pour passer à "S - 7". (Si aucune opération n'est effectuée, le mode de personnalisation s'éteint au bout de 10 secondes).						
STEP 2 PROGRAMMATION	Lorsque "S - 1" apparaît, appuyez sur "M". La hauteur minimale par défaut apparaîtra, appuyez sur les flèches pour régler la hauteur qui vous convient.	Lorsque "S - 2" apparaît, appuyez sur "M", la hauteur maximale par défaut apparaîtra, appuyez sur les flèches pour régler la hauteur qui vous convient.	Lorsque "S - 3" apparaît, appuyez sur "M", la valeur par défaut apparaîtra, appuyez sur les flèches pour définir la valeur qui vous convient.	Lorsque "S - 4" apparaît, appuyez sur "M", la valeur par défaut apparaîtra, appuyez sur les flèches pour définir la valeur qui vous convient.	Lorsque "S - 5" apparaît, appuyez sur "M", la valeur par défaut apparaîtra, appuyez sur les flèches pour définir la valeur qui vous convient.	Lorsque "S - 6" apparaît, appuyez sur "M", appuyez sur les flèches pour régler l'épaisseur de votre plan.	Lorsque "S - 7" apparaît, appuyez sur "M", les secondes par défaut apparaissent, appuyez sur les flèches pour définir la valeur qui vous convient.
STEP 3 SALVATAGGIO	Appuyez sur "M" pour sauvegarder L - S --> opération confirmée L - F --> opération échouée	Appuyez sur "M" pour enregistrer H - S --> opération confirmée H - F --> opération échouée	Appuyez sur "M" pour sauvegarder S - S --> opération confirmée S - F --> opération échouée	Appuyez sur "M" pour sauvegarder S - S --> opération confirmée S - F --> opération échouée	Appuyez sur "M" pour sauvegarder S - S --> opération confirmée S - F --> opération échouée	Appuyez sur "M" pour sauvegarder T - S --> opération confirmée T - F --> opération échouée	Appuyez sur "M" pour sauvegarder A - S --> opération confirmée A - F --> opération échouée

DYSFONCTIONNEMENT ?

E01/E07/E06	S'il y a un problème électrique, débranchez le câble et rebranchez-le.	E12/E22	En cas de problème électrique, débranchez l'alimentation et rebranchez-la ou remplacez le clavier.
HOT	En cas de surchauffe, interrompez le fonctionnement pendant 18 minutes.	E13/E23 E14/E24	Les câbles sont peut-être endommagés, vérifiez la connexion ou remplacez les câbles. E13 ou E14-->Connecteur M1 E23 ou E24--> connecteur M2
E02	Si les pistons ne sont pas coordonnés, réinitialisez le système.	E15/E25	Court-circuit, remplacer les moteurs ou les pistons des pieds. E15-->connecteur M1 E24-->connecteur M2
E04	Si le clavier est déconnecté, vérifiez la connexion ou déconnectez et reconnectez-le.	E16/E26 E18/E28	Le plateau du bureau supporte un poids trop lourd, retirez les objets et réinitialisez le système.
E05	Système actif de prévention des collisions, Retirez les objets autour du bureau.	E17/E27	Mouvement incorrect, vérifiez la connexion ou remplacez les câbles. E17--> connecteur M1 E27--> connecteur M2
E08	Système de prévention des collisions activé. Enlevez les objets autour du bureau. - Retirez les objets autour du bureau ; - Le clavier est mal positionné ; - Vérifiez que le clavier est fixé comme indiqué dans la notice ; - Les câbles d'alimentation ont été débranchés du clavier.	E42	Impossible de lire la mémoire, débranchez l'alimentation et rebranchez-la. Si cela ne fonctionne pas, remplacez le clavier.
E11/E21	"I cavi si sono scollegati, verificare o sostituire i cavi. E11-->connettore M1 E21-->connettore M2"	E43	Le système anti-collision est défectueux, remplacez le clavier.

ES

PROGRAMACIÓN PERSONALIZADA

	S - 1 Establecer la altura mínima	S - 2 Fijar altura máxima	S - 3 Ajuste de la sensibilidad del sistema anticollision con movimiento ascendente	S - 4 Ajuste de la sensibilidad del sistema anticollision con movimiento hacia abajo	S - 5 Ajuste de la sensibilidad del sistema anticollision, giroscopio, (sistema de detección de obstáculos)	S - 6 Ajuste el grosor del tablero de la mesa	S - 7 Cambiar la configuración del bloque de pantalla
STEP 1 PREPARACIÓN	Pulse "M" y "T" simultáneamente durante 5 segundos hasta que suene el pitido, el teclado parpadeará "S - 1". Pulse la flecha hacia arriba para cambiar a "S - 7". (Si no se realiza ninguna operación, el modo de personalización se apagará después de 10 segundos)						
STEP 2 PROGRAMACIÓN	Cuando aparezca "S - 1", pulse "M", aparecerá la altura mínima por defecto, pulse las flechas para ajustar la altura adecuada para usted.	Cuando aparece "S - 2" pulsa "M" aparecerá la altura máxima por defecto, pulse las flechas para ajustar la altura adecuada para ti.	Cuando aparezca "S - 3", pulsa "M", aparecerá el valor por defecto, pulse las flechas para fijar el valor por usted.	Cuando aparezca "S - 4", pulse "M", aparecerá el valor por defecto, pulse las flechas para fijar el valor por usted.	Cuando aparezca "S - 5", pulse "M", aparecerá el valor por defecto, pulse las flechas para fijar el valor por usted.	Cuando aparezca "S - 6", pulse "M", pulse las flechas para fijar el grosor de su plano.	Cuando aparezca "S - 7", pulsa "M", aparecerán los segundos por defecto, pulse las flechas para fijar el valor adecuado para ti.
STEP 3 GUARDAR	Pulse "M" para guardar L - S --> operación confirmada L - F --> operación fallida	"pulsa "M" para guardar H - S --> operación confirmada H - F --> operación fallida"	"Pulse "M" para guardar S - S --> operación confirmada S - F --> operación fallida"	"Pulse "M" para guardar S - S --> operación confirmada S - F --> operación fallida"	"Pulse "M" para guardar S - S --> operación confirmada S - F --> operación fallida"	"Pulse "M" para guardar T - S --> operación confirmada T - F --> operación fallida"	"Pulse "M" para guardar A - S --> operación confirmada A - F --> operación fallida"

¿ALGO NO FUNCIONA?

E01/E07/E06	Problema eléctrico, desconecta la corriente y vuelva a conectarla	E12/E22	Problema eléctrico, desconecta la alimentación y vuelva a conectarla o sustituya el teclado
HOT	Sobrecalentamiento, interrumpa el funcionamiento durante 18 minutos.	E13/E23 E14/E24	Los cables pueden estar dañados, compruebe la conexión o sustituya los cables. Conector E13 o E14-->M1 E23 o E24--> conector M2
E02	Los pistones no están coordinados, reinicia el sistema	E15/E25	Cortocircuito, cambiar los motores o los pistones de las patas. E15-->conector M1 E24-->conector M2
E04	El teclado está desconectado, comprueba la conexión o desconecta y vuelva a conectar	E16/E26 E18/E28	Hay demasiado peso en el escritorio, retire los objetos y reinicie el sistema.
E05	Sistema activo de prevención de colisiones.Retira los objetos alrededor del escritorio.	E17/E27	"Movimiento incorrecto, compruebe la conexión o sustituya los cables. E17-->Conector M1 Conector E27--> M2"
E08	Sistema de prevención de colisiones activado. Retira los objetos alrededor del escritorio. - Retira los objetos alrededor del escritorio. - Teclado mal colocado. - Compruebe que el teclado está fijado como se indica en el manual. - Los cables de alimentación tiraron del teclado.	E42	No se puede leer la memoria, desconecte la alimentación y vuelva a conectarla. Si no funciona, sustituya el teclado.
E11/E21	Los cables se han desconectado, compruebe o sustituya los cables. E11-->conector M1 Conector E21--> M2	E43	El sistema anticollision está averiado, sustituya el teclado

INDIVIDUELLE PROGRAMMIERUNG

DE

	S - 1 Minimale Höhe einstellen	S - 2 Maximale Höhe einstellen	S - 3 Empfindlichkeitseinstellung des Anti-Kollisionssystems mit Aufwärtsbewegung	S - 4 Empfindlichkeitseinstellung des Anti-Kollisionssystems mit Abwärtsbewegung	S - 5 Einstellung der Empfindlichkeit des Antikollisionssystems, Gyroskop, (Hinderniserkennungssystem)	S - 6 Dicke der Schreibtischplatte einstellen	S - 7 Einstellungen der Bildschirmsperre ändern
STEP 1 VORBEREITUNG	Drücken Sie 'M' und 'T' gleichzeitig 5 Sekunden lang, bis der Piepton ertönt, die Tastatur blinkt 'S - 1'. Drücken Sie die Pfeiltaste nach oben, um zu 'S - 7' zu wechseln. (Wenn keine Operation durchgeführt wird, schaltet sich der Personalisierungsmodus nach 10 Sekunden ab).						
STEP 2 PROGRAMMIEREN	Wenn 'S - 1' erscheint, drücken Sie 'M', die minimale Standardhöhe wird angezeigt, drücken Sie die Pfeile, um die richtige Höhe für Sie einzustellen.	Wenn 'S - 2' angezeigt wird, drücken Sie auf 'M', um die maximale Höhe einzustellen, und drücken Sie auf die Pfeile, um die richtige Höhe einzustellen.	Wenn 'S - 3' erscheint, drücken Sie 'M', der Standardwert erscheint, drücken Sie die Pfeile, um den Wert für Sie einzustellen.	Wenn 'S - 4' erscheint, drücken Sie 'M', der Standardwert erscheint, drücken Sie die Pfeile, um den Wert für Sie einzustellen.	Wenn 'S - 5' erscheint, drücken Sie 'M', der Standardwert erscheint, drücken Sie die Pfeile, um den Wert für Sie einzustellen.	Wenn 'S - 6' angezeigt wird, drücken Sie 'M' und stellen Sie mit den Pfeiltasten die Dicke Ihres Plans ein.	Wenn 'S - 7' erscheint, drücken Sie 'M', die Standard-Sekunden erscheinen, drücken Sie die Pfeile, um den für Sie passenden Wert einzustellen.
STEP 3 SAVING	Drücken Sie 'M' zum Speichern. L - S --> Betrieb bestätigt L - F --> Vorgang fehlgeschlagen	Drücken Sie 'M' zum Speichern. H - S --> Betrieb bestätigt H - F --> Vorgang fehlgeschlagen	Drücken Sie 'M' zum Speichern. S - S --> Vorgang bestätigt S - F --> Vorgang fehlgeschlagen	Drücken Sie 'M' zum Speichern. S - S --> Vorgang bestätigt S - F --> Vorgang fehlgeschlagen	Drücken Sie 'M' zum Speichern. S - S --> Vorgang bestätigt S - F --> Vorgang fehlgeschlagen	Drücken Sie 'M' zum Speichern. T - S --> Vorgang bestätigt T - F --> Vorgang fehlgeschlagen	Drücken Sie 'M' zum Speichern. A - S --> Vorgang bestätigt A - F --> Vorgang fehlgeschlagen

MALFUNKTION?

E01/E07/E06	Elektrisches Problem, unterbrechen Sie die Stromversorgung und schließen Sie sie wieder an.	E12/E22	Problema elettrico, scollegare l'alimentazione e ricollegare o sostituire il tastierino.
HOT	Überhitzung, Betrieb für 18 Minuten stoppen.	E13/E23 E14/E24	Die Kabel können beschädigt sein, überprüfen Sie die Verbindung oder tauschen Sie die Kabel aus. E13 oder E14-->M1-Stecker E23 oder E24-->M2-Stecker
E02	Die Kolben sind nicht koordiniert, setzen Sie das System zurück.	E15/E25	*Kurzschluss, Motoren oder Beinkolben austauschen. E15-->M1-Stecker E24-->M2-Stecker
E04	Die Tastatur ist nicht angeschlossen, überprüfen Sie die Verbindung oder trennen Sie die Verbindung und schließen Sie sie erneut an.	E16/E26 E18/E28	Es liegt zu viel Gewicht auf dem Schreibtisch, entfernen Sie die Gegenstände und setzen Sie das System zurück.
E05	Aktives Kollisionsschutzsystem: Entfernen Sie Gegenstände aus der Umgebung des Schreibtisches.	E17/E27	*Falsche Bewegung, Anschluss überprüfen oder Kabel austauschen. E17-->M1-Stecker E27-->M2-Stecker
E08	*Kollisionsschutzsystem aktiv: Entfernen Sie Gegenstände rund um den Schreibtisch. - Entfernen Sie Gegenstände um den Schreibtisch herum; - Falsch positioniertes Tastenfeld; - Prüfen Sie, ob die Tastatur wie im Handbuch angegeben befestigt ist; - Die Stromkabel sind an der Tastatur gezogen.	E42	Der Speicher kann nicht gelesen werden, trennen Sie die Stromversorgung und schließen Sie sie erneut an. Wenn dies nicht funktioniert, tauschen Sie das Tastenfeld aus.
E11/E21	*Die Kabel haben sich gelöst, überprüfen oder ersetzen Sie die Kabel. E11-->M1-Stecker E21--> M2-Stecker	E43	Das Kollisionsvermeidungssystem ist defekt, tauschen Sie das Tastenfeld aus.

PT

PROGRAMAÇÃO PERSONALIZADA

	S - 1 Definir altura mínima	S - 2 Definir altura máxima	S - 3 Ajuste da sensibilidade do sistema anti-colisão com movimento ascendente	S - 4 Ajuste da sensibilidade do sistema anti-colisão com movimento descendente	S - 5 Ajuste da sensibilidade do sistema anti-colisão, giroscópio, (sistema de detecção de obstáculos)	S - 6 Define a espessura do topo da secretária	S - 7 Mudar as definições de bloqueio do ecrã
STEP 1 PREPARAÇÃO	Prima simultaneamente "M" e "T" durante 5 segundos até o sinal sonoro, o teclado irá piscar "S - 1". Prima a seta para cima para mudar para "S - 7". (Se não for realizada nenhuma operação, o modo de personalização desligar-se-á após 10 segundos)						
STEP 2 PROGRAMAÇÃO	Quando "S - 1" aparecer, prima "M", a altura mínima por defeito aparecerá, prima as setas para definir a altura certa para si	Quando aparecer "S - 2" prima "M" a altura máxima por defeito, prima as flechas para definir a altura certa para si.	Quando aparecer "S - 3", prima "M", o valor por defeito aparece, prima as setas para definir o valor para si.	Quando aparecer "S - 4", prima "M", o valor por defeito aparece, prima as setas para definir o valor para si.	Quando aparecer "S - 5", prima "M", o valor por defeito aparece, prima as setas para definir o valor para si.	Quando aparecer "S - 6", prima "M", prima as setas para definir a espessura do seu plano	Quando aparecer "S - 7", prima "M", os segundos predefinidos aparecem, prima as setas para definir o valor adequado para si.
STEP 3 SALVAR	Pressione 'M' para salvar L - S --> operação confirmada L - F --> operação falhada	*Pressione 'M' para salvar H - S --> operação confirmada H - F --> operação falhou	*Pressione 'M' para salvar S - S --> operação confirmada S - F --> operação falhou	*Pressione 'M' para salvar S - S --> operação confirmada S - F --> operação falhou	*Pressione 'M' para salvar S - S --> operação confirmada S - F --> operação falhou	*Pressione 'M' para salvar T - S --> operação confirmada T - F --> operação falhou	*Pressione 'M' para salvar A - S --> operação confirmada A - F --> operação falhou

MALFUNÇÃO?

E01/E07/E06	Problema eléctrico, desligar a energia e voltar a ligar.	E12/E22	Problema eléctrico, desligar a energia e voltar a ligar ou substituir o teclado.
HOT	Sobreaquecimento, parar a operação durante 18 minutos.	E13/E23 E14/E24	*Os cabos podem ser danificados, verificar a ligação ou substituir os cabos. E13 ou E14-->M1 conector E23 ou E24--> conector M2
E02	Os pistões não são coordenados, reinicializam o sistema.	E15/E25	*Curto-circuito, substituir motores ou pistões de perna". E15-->conector M1 E24-->conector M2
E04	O teclado está desligado, verificar a ligação ou desligar e voltar a ligar.	E16/E26 E18/E28	Há demasiado peso sobre a secretária, remover os objectos e reiniciar o sistema.
E05	Sistema activo de prevenção de colisões. Remover objectos à volta da secretária.	E17/E27	*Movimento incorrecto, verificar a ligação ou substituir os cabos. E17-->Conector M1 E27--> conector M2
E08	*Sistema anticollisão activo. Remover objectos à volta da secretária. - Retirar objectos à volta da secretária; - Teclado mal posicionado; - Verifique se o teclado está fixo como indicado no manual; - Os cabos de energia foram puxados no teclado	E42	Incapaz de ler a memória, desligar a energia e voltar a ligar. Se isto não funcionar, substituir o teclado.
E11/E21	*Os cabos desligaram, verifiquem ou substituam os cabos. E11-->Conector M1 E21--> Conector M2	E43	O sistema anticollisão é defeituoso, substitua o teclado

GEPERSONALISEERDE PROGRAMMERING

	S - 1 Stel de minimale hoogte in	S - 2 Stel de maximale hoogte in	S - 3 Pas de gevoeligheid van het antibotsingssysteem aan door een opwaartse beweging te maken	S - 4 Pas de gevoeligheid van het antibotsingssysteem aan door een neerwaartse beweging te maken	S - 5 Pas de gevoeligheid van het antibotsingssysteem aan, gyroscoop. (obstakel detectiesysteem)	S - 6 Stel de dikte van het bureaublad in	S - 7 Schermvergrendeling-instellingen wijzigen
STEP 1 VOORBEREIDING	Druk tegelijkertijd op 'M' en 'T' voor 5 seconden totdat je een geluidssignaal hoort. Op het toetsenbord zal 'S - 1' beginnen te knippen. Druk dan op de pijl omhoog om naar 'S - 7' te gaan. (Als er geen actie wordt ondernomen, na 10 seconden wordt de aanpassingsmodus uitgeschakeld.)						
STEP 2 PROGRAMMERING	Zodra 'S - 1' verschijnt, druk op 'M' om de gewenste minimale hoogte in te stellen door op de pijlen te drukken.	Zodra 'S - 2' verschijnt, druk op 'M' om de gewenste maximale hoogte in te stellen door op de pijlen te drukken.	Zodra 'S - 3' verschijnt, druk op 'M' om de gewenste waarde in te stellen door op de pijlen te drukken.	Zodra 'S - 4' verschijnt, druk op 'M' om de gewenste waarde in te stellen door op de pijlen te drukken.	Zodra 'S - 5' verschijnt, druk op 'M' om de gewenste waarde in te stellen door op de pijlen te drukken.	Zodra 'S - 6' verschijnt, druk op 'M' om de dikte van het bureaublad in te stellen door op de pijlen te drukken.	Zodra 'S - 7' verschijnt, druk op 'M' om het gewenste tijdsinterval in te stellen door op de pijlen te drukken.
STEP 3 OPSLAAN	Druk op 'M' om op te slaan L - S --> bewerking bevestigd L - F --> bewerking mislukt	Druk op "M" om op te slaan H - S --> bewerking bevestigd H - F --> bewerking mislukt	Druk op "M" om op te slaan S - S --> bewerking bevestigd S - F --> bewerking mislukt	Druk op "M" om op te slaan S - S --> bewerking bevestigd S - F --> bewerking mislukt	Druk op "M" om op te slaan S - S --> bewerking bevestigd S - F --> bewerking mislukt	Druk op "M" om op te slaan T - S --> bewerking bevestigd T - F --> bewerking mislukt	Druk op "M" om op te slaan A - S --> bewerking bevestigd A - F --> bewerking mislukt

STORING?

E01/E07/E06	Elektrisch probleem, trek de stekker uit het stopcontact en sluit hem opnieuw aan.	E12/E22	Elektrisch probleem, trek de stekker uit het stopcontact en sluit alles opnieuw aan of vervang het toetsenbord.
HOT	Opwarming, stop met het gebruik voor 18 minuten.	E13/E23 E14/E24	'De kabels zouden beschadigd kunnen zijn, controleer de aansluiting of vervang de kabels. E13 of E14-->connector M1 E23 of E24-->connector M2'
E02	De zuigers zijn niet gecoördineerd, reset het systeem.	E15/E25	'Kortsluiting, vervang de motoren of de zuigers van de benen. E15-->connector M1 E24-->connector M2'
E04	Het toetsenbord is niet aangesloten, controleer de aansluiting of koppel het los en sluit het weer aan.	E16/E26 E18/E28	Te veel gewicht op het bureau, verwijder de objecten en reset het systeem.
E05	Antibotsingssysteem actief. Verwijder de objecten in de directe omgeving van het bureau.	E17/E27	'Verkeerde beweging, controleer de aansluiting of vervang de kabels. E17-->connector M1 E27-->connector M2'
E08	'Antibotsingssysteem actief. Verwijder de objecten in de directe omgeving van het bureau. - Verwijder de objecten in de directe omgeving van het bureau. - Toetsenbord verkeerd gepositioneerd. - Check dat het toetsenbord gepositioneerd wordt zoals aangegeven in de handleiding. - De stroomkabels hebben het toetsenbord getrokken.'	E42	Onmogelijk het geheugen te lezen, trek de stekker uit het stopcontact en sluit hem opnieuw aan. Mocht het niet werken, vervang het toetsenbord.
E11/E21	'De kabels zijn niet aangesloten, controleer of vervang ze. E11-->connector M1 E21-->connector M2'	E43	Het antibotsingssysteem is kapot, vervang het toetsenbord.