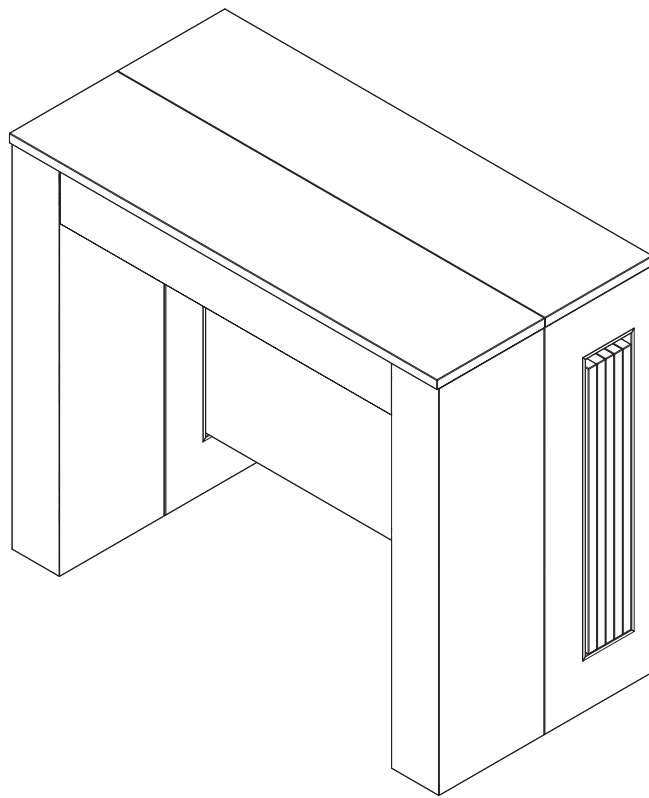


EASY



▶ Scan and play
THE **FURNITURE REVOLUTION**
IS HERE

**MOBILI
FIVER** 

WWW.MOBILIFIVER.COM

IT **IMPORTANTE**
CONSERVARE QUESTE ISTRUZIONI
PER FUTURO RIFERIMENTO

AVVERTENZE:

Il prodotto deve essere montato e installato da persone adulte.

Prima di iniziare il montaggio, leggere ATTENTAMENTE le presenti istruzioni. Tenere presente che la mancata osservanza alle presenti istruzioni, può far nascere gravi rischi di lesioni personali, danni al prodotto e all'ambiente circostante. Il produttore non potrà essere ritenuto responsabile dei danni a persone o cose, dovuti a fissaggio, ancoraggio o montaggio non corretti.

Prima di procedere con il montaggio inoltre è indispensabile controllare di avere tutta la ferramenta e che non ci siano componenti danneggiati, se sono presenti incongruenze si prega di contattare il servizio clienti. Nel caso di RESO e/o di DANNI ai prodotti causati dal trasporto, è essenziale NON gettare subito gli imballi, ma contattare l'assistenza clienti il prima possibile per risolvere la problematica.

⚠ PERICOLO

Tenere tutte le parti di ferramenta e gli imballaggi fuori dalla portata dei bambini. Non lasciare giocare i bambini con il prodotto.

Scegliere un'area di montaggio pulita, piana e spaziosa. Evitare superfici dure che potrebbero danneggiare il prodotto, meglio posizionarsi sopra un tappeto per esempio.

Indossare occhiali di protezione e guanti da lavoro durante il montaggio, per evitare possibili incidenti. I componenti lubrificati come per esempio le guide, potrebbero macchiare.

CURA E MANUTENZIONE:

Tenere il prodotto lontano dal calore diretto e dalla luce solare. L'esposizione prolungata a fonti di calore può causare lo sbiadimento del colore.

Una pulizia regolare con panno morbido (per non graffiare la superficie) e detersivi NON aggressivi serve a preservare la cura del prodotto. Non è necessario l'uso di cere per i mobili.

L'uso di solventi, prodotto abrasivi e detersivi chimici aggressivi di qualsiasi tipo, può danneggiare la finitura del prodotto. Non lasciare depositi d'acqua sul mobile e rimuovere ogni traccia di liquido immediatamente, perché potrebbero rovinare la finitura (i liquidi versati devono essere rimossi velocemente, tamponando con un panno morbido e pulito).

Verificare periodicamente che tutti i componenti strutturali e di fissaggio del prodotto, siano integri e in buono stato funzionale.

PRECAUZIONI:

Destinazione d'uso indicata sul sito.

Per la destinazione d'uso prevista, il prodotto non è tossico o nocivo all'uomo o all'ambiente. Mobili Fiver non risponde di eventuali danni a persone, animali o cose, derivanti da modifiche apportate arbitrariamente da terzi ai suoi prodotti.

Se non diversamente specificato, il prodotto è da considerarsi SOLO ad uso interno. Evitare utilizzi impropri o scorretti rispetto al fine per cui il mobile è stato progettato e realizzato.

GARANZIA:

Questo prodotto è coperto dalla garanzia sui beni di consumo prevista dalla Direttiva 2019/771 CE, che tutela contro i difetti di conformità verificatisi entro 24 mesi dalla data di consegna. La garanzia copre la sostituzione del prodotto o di sue parti difettose, a condizione che il prodotto venga utilizzato secondo le modalità indicate nel foglio istruzioni e sulla scheda prodotto su www.mobilifiver.com.

Cosa non è coperto dalla garanzia:

- Montaggio con ferramenta o componenti mancanti o danneggiati;
- Montaggio errato o parziale del prodotto che non rispetta quanto indicato nel foglio istruzioni;
- Danni accidentali, usura normale, scolorimento dovuto alla luce, allagamento, calore eccessivo, uso improprio o manutenzione non corretta;
- Modifiche non autorizzate al prodotto.

La garanzia decade se il prodotto viene modificato arbitrariamente. È importante eseguire il montaggio correttamente per evitare danni al prodotto e rischi di lesioni. Come ricorrere alla garanzia: Per utilizzare la garanzia o richiedere una sostituzione, contattaci attraverso il nostro sito web www.mobilifiver.com dove troverai informazioni dettagliate sulla procedura e le condizioni di garanzia. Mobili Fiver esaminerà il prodotto e valuterà, a sua esclusiva discrezione, se il problema rientra nella copertura della garanzia. Se così fosse, provvederemo a sostituire il prodotto o una sua parte. Nel caso in cui l'articolo non fosse più disponibile, provvederemo a una sostituzione adeguata o a una compensazione alternativa, in base alla disponibilità e alle necessità del cliente, oltre che valutando l'entità del problema riscontrato.

Per ulteriori approfondimenti si rimanda a: www.mobilifiver.com/eu/it/condizioni-di-garanzia

EN **IMPORTANT**
SAVE THESE INSTRUCTIONS FOR
FUTURE REFERENCE

WARNING:

The product must be assembled and installed by adults.

Before starting the assembly, read these instructions CAREFULLY. Keep in mind that failure to comply with these instructions can lead to serious risks of personal injury, damage to the product and property. The manufacturer cannot be held responsible for damage to persons or things due to incorrect fixing, anchoring or assembly.

Before assembling the product check that you have all the hardware and that no components are damaged. Should there be any incongruity please contact our Customer Service. Carefully remove all packing materials and keep them for future use. In the case of RETURNS and / or DAMAGES to products caused by transport, it is essential NOT to immediately dispose of the packaging, but to contact the customer service as soon as possible to solve the problem.

⚠ DANGER

Keep all hardware parts and packaging out of the reach of children. Do not let children play with the product.

Choose a clean, flat and spacious area for the assembly. Avoid hard surfaces that could damage the product, better place yourself on a carpet for example.

Wear safety goggles and work gloves during assembly to avoid possible accidents. Lubricated components such as guides, may stain.

CARE AND MAINTENANCE:

Keep the product away from direct heat and sunlight. Prolonged exposure to heat sources can cause color fading.

Regular cleaning with a soft cloth (to not scratch the surface) and NON-aggressive detergents to preserve the care of the product. It is not necessary to use furniture polishes.

The use of solvents, abrasive products and aggressive chemical detergents of any kind can damage the finish of the product. Do not leave water deposits on the furniture and remove all traces of liquid immediately, because they could ruin the finish (spilled liquids must be removed quickly, dabbing with a soft, clean cloth).

Periodically check that all the structural and fixing components of the product are intact and in good condition.

PRECAUTIONS:

The intended use is stated on the website.

For its intended use, the product is not toxic or harmful to humans or the environment.

Mobili Fiver is not liable for any damage to people, animals or things deriving from changes made arbitrarily by third parties to its products.

Unless otherwise specified, the product is to be considered for internal use ONLY. Avoid improper or incorrect use with respect to the purpose for which the furniture was designed and built.

WARRANTY:

This product is covered by the consumer goods warranty provided by Directive EU 2019/771, which protects against conformity defects occurring within 24 months from the delivery date. The warranty covers the replacement of the product or its defective parts, provided that the product is used in accordance with the instructions and product sheet on www.mobilifiver.com.

What is not covered by the warranty:

- Assembly with missing or damaged hardware or components;
- Incorrect or partial assembly of the product not in accordance with the instructions;
- Accidental damage, normal wear and tear, discoloration due to light, flooding, excessive heat, misuse, or improper maintenance;
- Unauthorized modifications to the product.

The warranty is void if the product is arbitrarily modified. Proper assembly is important to avoid damage to the product and risk of injury.

How to make a warranty claim: To use the warranty or request a replacement, contact us through our website www.mobilifiver.com, where you will find detailed information about the warranty procedure and conditions. Mobili Fiver will inspect the product and assess, at its sole discretion, whether the issue is covered by the warranty. If so, we will replace the product or part of it. If the item is no longer available, we will provide an appropriate replacement or an alternative compensation, based on availability and customer's needs, as well as assessing the extent of the issue encountered.

For further details, please visit: www.mobilifiver.com/eu/en/warranty-terms

FR **IMPORTANT**
CONSERVEZ CES INSTRUCTIONS
POUR RÉFÉRENCE FUTURE

AVERTISSEMENTS:

Le produit doit être assemblé et installé par des adultes.

Avant de commencer l'assemblage, lisez ATTENTIVEMENT ces instructions. Notez que le non-respect de ces instructions peut créer de graves risques de blessures corporelles, de dommages au produit et propriétés. Le fabricant ne peut être tenu responsable des dommages aux personnes ou aux biens dus à une fixation, un ancrage ou un assemblage incorrect.

Avant de procéder au montage, il est important de vérifier si vous disposez de tout le matériel nécessaire à l'assemblage et qu'aucun de ces éléments ne soit endommagé. Si ce n'est pas le cas, veuillez contacter le service client. En cas de RETOUR et / ou de DOMMAGES aux produits occasionnés par le transport, il est indispensable de NE PAS jeter immédiatement l'emballage, mais de contacter le service client le plus rapidement possible pour résoudre le problème.

⚠ DANGER

Conservez toutes les pièces matérielles et l'emballage hors de portée des enfants. Ne laissez pas les enfants jouer avec le produit.

Choisissez une zone d'assemblage propre, plate et spacieuse. Évitez les surfaces dures qui pourraient endommager le produit, mieux vous positionner sur un tapis par exemple.

Portez des lunettes de protection et des gants de travail pendant le montage afin d'éviter tout accident. Les composants lubrifiés tels que les guides, par exemple, peuvent se tacher.

SOIN ET MAINTENANCE:

Gardez le produit à l'abri de la chaleur directe et de la lumière du soleil. Une exposition prolongée à des sources de chaleur peut provoquer une décoloration.

Un nettoyage régulier avec un chiffon doux (pour ne pas rayer la surface) et des détergents NON agressifs permet de préserver le soin du produit. Il n'est pas nécessaire d'utiliser des cirages pour meubles.

L'utilisation de solvants, de produits abrasifs et de détergents chimiques agressifs de toute nature peut endommager la finition du produit. Ne laissez pas de dépôts d'eau sur le meuble et enlevez immédiatement toute trace de liquide, car ils pourraient ruiner la finition (les liquides renversés doivent être éliminés rapidement, en tamponnant avec un chiffon doux et propre).

Vérifier périodiquement que tous les éléments de structure et de fixation du produit sont intacts et en bon état de fonctionnement.

PRÉCAUTIONS:

Utilisation prévue indiquée sur le site.

Pour l'utilisation prévue, le produit n'est ni toxique ni nocif pour l'homme ou l'environnement.

Mobili Fiver n'est pas responsable des dommages causés aux personnes, aux animaux ou aux choses résultant de modifications apportées arbitrairement par des tiers à ses produits.

Sauf indication contraire, le produit doit être considéré UNIQUEMENT pour un usage interne. Évitez toute utilisation inappropriée ou incorrecte par rapport à l'usage pour lequel le meuble a été conçu et fabriqué.

GARANTIE:

Ce produit est couvert par la garantie des biens de consommation prévue par la Directive 2019/771 CE, qui protège contre les défauts de conformité survenant dans les 24 mois suivant la date de livraison. La garantie couvre le remplacement du produit ou de ses pièces défectueuses, à condition que le produit soit utilisé conformément aux instructions de la feuille d'instruction et de la fiche produit sur www.mobilifiver.com.

Ce qui n'est pas couvert par la garantie:

- Montage avec quincaillerie ou composants manquants ou endommagés;
- Montage incorrect ou partiel du produit ne respectant pas les instructions;
- Dommages accidentels, usure normale, décoloration due à la lumière, inondation, chaleur excessive, mauvaise utilisation ou entretien incorrect;
- Modifications non autorisées du produit.

La garantie est annulée si le produit est modifié arbitrairement. Il est important de monter correctement le produit pour éviter d'endommager le produit et réduire les risques de blessures. Comment faire valoir la garantie : Pour utiliser la garantie ou demander un remplacement, contactez-nous via notre site web www.mobilifiver.com où vous trouverez des informations détaillées sur la procédure et les conditions de garantie. Mobili Fiver examinera le produit et évaluera, à sa seule discrétion, si le problème est couvert par la garantie. Dans le cas où l'article ne serait plus disponible, nous procéderons à un remplacement approprié ou à une compensation alternative, en fonction de la disponibilité et des besoins du client, tout en évaluant l'ampleur du problème rencontré. Pour plus de détails, consultez : www.mobilifiver.com/eu/fr/conditions-de-garantie

DE **WICHTIG**
DIESE ANWEISUNGEN ALS BEZUG
FÜR DIE ZUKUNFT VERWAHREN

WARNUNG:

Das Produkt muss von Erwachsenen zusammengebaut und installiert werden.

Vor der Montage diese Anweisungen aufmerksam lesen. Die fehlende Beachtung der Anweisungen kann zu Risiken von Beschädigungen zu Personen oder Objekte bringen. Der Hersteller kann nicht als schuldiger von Beschädigungen zu Personen, Objekte oder Tiere wegen der Montage genommen werden.

Bevor Sie mit der Montage fortfahren, müssen Sie unbedingt überprüfen, ob Sie alle Eisenwaren zur Verfügung haben und keine beschädigten Komponenten vorhanden sind. Bei Unstimmigkeiten wenden Sie sich bitte an den Kundendienst.

Für die Rucksendungen oder falls gibt es Beschädigungen müssen die originalen Verpackungen benutzt werden. In diesem Fall bitte das Kundenservice kontaktieren.

⚠️ ACHTUNG

Erstickenrisiko! Alle die Teile der Verpackung und des Produktes nicht in die Hände von Kindern lassen. Die Kinder mit dem Produkt nicht spielen lassen.

Eine saubere, flache und breitere Oberfläche entscheiden. Es wäre besser, auf einen Teppich und neben der finalen Position des Produktes für die Montage sich zu positionieren.

Tragen Sie bei der Montage eine Schutzbrille und Arbeitshandschuhe, um mögliche Unfälle zu vermeiden. Geschmierte Komponenten wie Führungen können abfärben.

REINIGUNG UND WARTUNG:

Das Produkt weg von Sonnenlicht und Wärme positionieren. Die lange Ausstellung kann die Ausführung und die Farbe ausbleichen.

Eine regelmäßige Reinigung mit einem weichen Tuch und milden Reinigungsmitteln ist für das Produkt ideal. Das Polierwachs ist nicht nötig für die Möbel.

Die Nutzung von Lösungsmitteln, Abrasiven oder aggressive Mitteln kann die Ausführung beschädigen. Kein Wasser auf die Oberfläche lassen, um die Ausführung nicht zu beschädigen. Die Flüssige müssen mit einem Tuch beseitigt werden.

Regelmäßige prüfen, dass alle die Komponenten des Produktes intakt und funktionell sind.

VORKEHRUNGEN:

Auf der Website angegebener Verwendungszweck.

Für die vorausgesehene Nutzung ist das Produkt nicht toxisch. Mobil Fiver antwortet nicht von Beschädigungen zu Personen, Objekte oder Tiere, die aus einer Bearbeitung von Dritten sich ereignen.

Wenn nicht geschrieben ist das Produkt nur für das Inneres entwickelt. Nicht fälschlich im Vergleich Ihrem Zweck die Produkte benutzen.

GARANTIE:

Dieses Produkt ist durch die Verbrauchsgütergarantie gemäß der Richtlinie 2019/771 EU abgedeckt, die gegen Konformitätsmängel schützt, die innerhalb von 24 Monaten nach dem Lieferdatum auftreten. Die Garantie umfasst den Austausch des Produkts oder seiner defektierten Teile, sofern das Produkt gemäß den Anweisungen in der Bedienungsanleitung und auf der Produktseite auf www.mobilfiver.com verwendet wird.

Was nicht von der Garantie abgedeckt ist:

- Montage mit fehlenden oder beschädigten Befestigungs- oder Komponenten;
- Falsche oder unvollständige Montage des Produkts, die nicht den Anweisungen entspricht;
- Unfallschäden, normale Abnutzung, Verfärbungen durch Lichteinwirkung, Wasserschäden, übermäßige Hitze, unsachgemäße Nutzung oder fehlerhafte Wartung;
- Unbefugte Änderungen am Produkt.

Die Garantie verfällt, wenn das Produkt eigenmächtig verändert wird. Eine korrekte Montage ist wichtig, um Schäden am Produkt und Verletzungsgefahren zu vermeiden. Inanspruchnahme der Garantie: Um die Garantie geltend zu machen oder einen Ersatz anzufordern, kontaktieren Sie uns über unsere Website www.mobilfiver.com. Dort finden Sie detaillierte Informationen zum Verfahren und zu den Garantiebedingungen.

Mobil Fiver wird das Produkt prüfen und nach eigenem Ermessen entscheiden, ob das Problem unter die Garantie fällt. Falls ja, werden wir das Produkt oder einen Teil davon ersetzen. Falls der Artikel nicht mehr verfügbar ist, werden wir einen angemessenen Ersatz oder eine alternative Entschädigung anbieten – abhängig von der Verfügbarkeit, den Bedürfnissen des Kunden und dem Ausmaß des festgestellten Problems.

Weitere Informationen finden Sie unter: www.mobilfiver.com/eu/de/garantiebedingungen

ES **IMPORTANTE**
GUARDAR ESTAS INSTRUCCIONES
PARA REFERENCIA FUTURA.

WARNING:

El producto debe ser montado e instalado por adultos.

Antes de empezar el montaje, leer ATENTAMENTE estas instrucciones. La inconformidad con estas instrucciones puede causar graves riesgos de lesiones personales, daños al producto y a la propiedad. El productor no podrá ser considerado responsable de daños a personas o cosas debidos al montaje o a la sujeción incorrectos.

Antes de proceder con el montaje es imprescindible comprobar que se dispone de todas las herramientas y que no hay componentes dañados, si hay alguna incoherencia póngase en contacto con el servicio de atención al cliente. Quitar con cuidado todo el embalaje y guardarlo para usos futuros. En caso de daños al producto o de devolución del mismo es fundamental no tirar los embalajes, sino contactar con nuestro servicio de atención al cliente para solucionar el problema.

⚠️ PELIGRO

Guardar las herramientas y los embalajes lejos de los niños. No dejar que los niños jueguen con el producto.

Elegir un espacio ancho, limpio y llano para el montaje. Evitar superficies duras que podrían dañar el producto. Mejor ponerse encima de una alfombra y cerca de donde se quiere colocar el producto.

Usa gafas de seguridad y guantes de trabajo durante el montaje para evitar posibles accidentes. Los componentes lubricados, como las guías, pueden mancharse.

LIMPIEZA Y MANUTENCIÓN:

Colocar el producto lejos del calor directo del sol. La excesiva exposición al calor puede afectar el color del acabado.

Una limpieza constante con un trapo suave (para no rallar la superficie) y detergentes no agresivos sirve para preservar el producto. No es necesario usar productos que esmaltan las superficies.

El uso de solventes, productos agresivos y abrasivos puede dañar el acabado del producto. No dejar que se acumule agua encima del mueble y quitar inmediatamente cualquier líquido de la superficie, ya que puede ruinar el acabado. (Los líquidos tienen que ser removidos rápidamente con un trapo limpio y suave).

Comprobar que todas las partes del mueble sean intactas y en buen estado funcional.

PRECAUCIONES:

El uso previsto está indicado en el sitio web.

Para el destino de uso previsto, el producto no es toxico al hombre o al ambiente. Mobil Fiver no responde de cualquier daño a cosas, personas o animales debidos a modificaciones aportadas al producto por tercios.

Si no diferentemente especificado, el producto tiene que ser considerado solo para el interior. Evitar usos improprios o incorrectos con respeto al proyecto y a la intención de realización del producto.

GARANTÍA:

Este producto está cubierto por la garantía legal sobre bienes de consumo prevista por la Directiva (UE) 2019/771, que protege contra los defectos de conformidad que se manifiesten dentro de los 24 meses a partir de la fecha de entrega. La garantía cubre el reemplazo del producto o de las partes defectuosas, siempre que el producto haya sido utilizado según las indicaciones proporcionadas en el manual de instrucciones y en la ficha del producto disponible en www.mobilfiver.com.

Lo que no está cubierto por la garantía:

- Montaje con herrajes o componentes faltantes o dañados;
- Montaje incorrecto o parcial del producto que no respeta lo indicado en la hoja de instrucciones;
- Daños accidentales, desgaste normal, decoloración debido a la luz, inundaciones, calor excesivo, uso indebido o mantenimiento incorrecto;
- Modificaciones no autorizadas del producto.

La garantía quedará sin efecto en caso de que el producto sea objeto de modificaciones no autorizadas o arbitrarias. Es imprescindible que el montaje se realice de acuerdo con las instrucciones proporcionadas, a fin de evitar daños materiales al producto y posibles riesgos para la integridad física del usuario.

Cómo hacer uso de la garantía: Para utilizar la garantía o solicitar un reemplazo, contáctenos a través de nuestro sitio web www.mobilfiver.com, donde encontrará información detallada sobre el procedimiento y las condiciones de garantía.

Mobil Fiver examinará el producto y evaluará, a su entera discreción, si el problema está cubierto por la garantía. En caso de que el artículo no esté disponible, procederemos a un reemplazo adecuado o una compensación alternativa, según la disponibilidad y las necesidades del cliente, además de evaluar la magnitud del problema encontrado. Para más detalles, visite: www.mobilfiver.com/eu/es/condiciones-de-garantia

PRIVACY

IT

Ai sensi del Regolamento UE 2016/679 recante disposizioni a tutela delle persone fisiche rispetto al trattamento dei dati personali, si informa che il medesimo è eseguito esclusivamente per le finalità connesse alla corretta gestione del rapporto commerciale. Maggiori dettagli nell'informativa presente al link www.mobilfiver.com/privacy. Si informa che la manifestazione del consenso all'effettuazione del trattamento dei dati personali da parte del Titolare del trattamento come risultante da detta informativa è superflua ai sensi dell'art. 6 par. 1 lett. b) e c) del Regolamento UE 2016/679.

EN

Pursuant to EU Regulation 2016/679 containing provisions for the protection of individuals with regard to the processing of personal data, we inform you that the same is carried out exclusively for the purposes related to the correct management of the commercial relationship. More details in the information provided at the link www.mobilfiver.com/privacy. We inform you that the manifestation of consent to carry out the processing of personal data by the Data owner as resulting from this information is superfluous pursuant to art. 6 par. 1 letter b) and c) of EU Regulation 2016/679.

FR

Conformément au règlement UE 2016/679 contenant des dispositions pour la protection des personnes physiques à l'égard du traitement des données personnelles, nous vous informons que celui-ci est effectué exclusivement aux fins liées à la bonne gestion de la relation commerciale. Plus de détails dans les informations fournies sur le lien www.mobilfiver.com/privacy nous vous informons que la manifestation du consentement à effectuer le traitement des données personnelles par le Titulaire du traitement résultant de ces informations est superflue conformément à l'art. 6 par. 1 lettre b) et c) du règlement UE 2016/679.

DE

Gemäß der Verordnung (EU) 2016/679 mit Bestimmungen zum Schutz natürlicher Personen bei der Verarbeitung personenbezogener Daten, informiert Sie, dass die Verarbeitung ausschließlich für die Zwecke erfolgt, die mit der ordnungsgemäßen Verwaltung der Geschäftsbeziehung verbunden sind. Weitere Einzelheiten finden Sie in der Datenschutzerklärung unter www.mobilfiver.com/privacy. Wir informieren Sie darüber, dass die Äußerung der Zustimmung zur Durchführung der Verarbeitung der personenbezogenen Daten durch den Verantwortlichen für die Verarbeitung, wie sich aus dieser Information ergibt, gemäß Art. 6 Abs. 1 Lt. b) und c) der Verordnung (EU) 2016/679.

ES

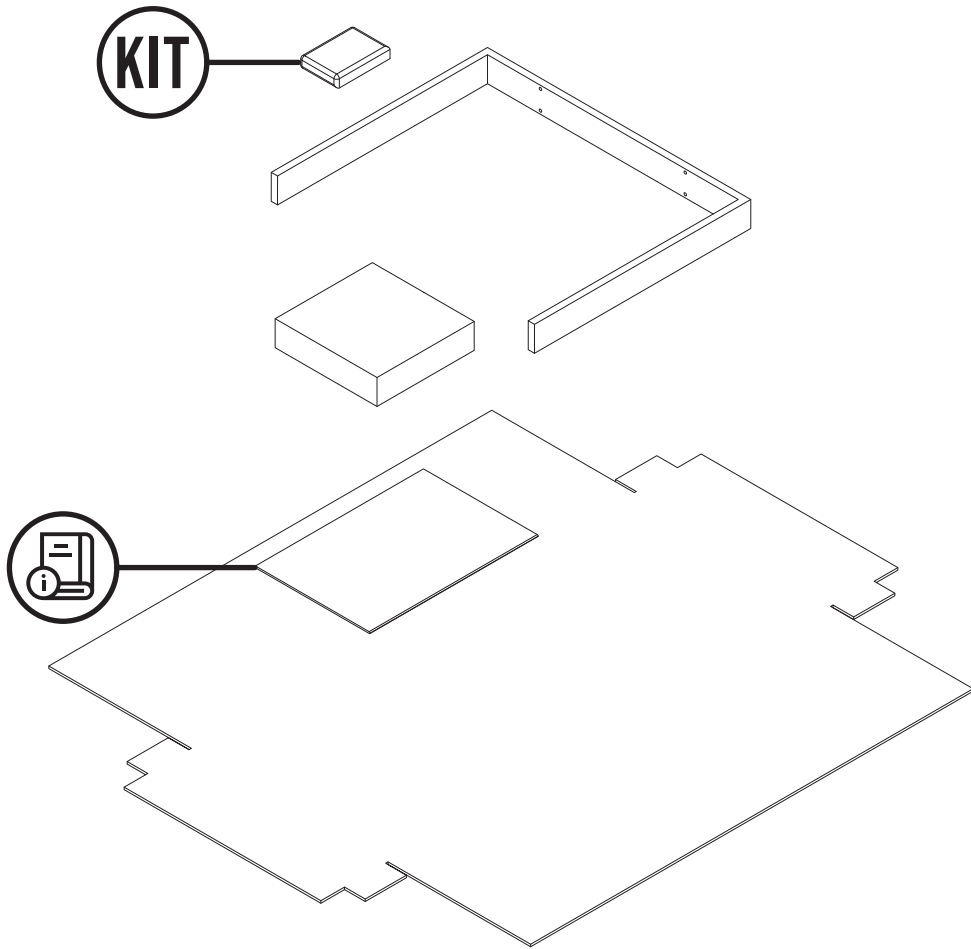
De conformidad con el Reglamento UE 2016/679 por el que se establecen disposiciones para la protección de las personas físicas en lo que respecta al tratamiento de datos personales, le informamos que el mismo se realiza exclusivamente para fines relacionados con la correcta gestión de la relación comercial. Más detalles en la información presente en el enlace www.mobilfiver.com/privacy. Le informamos de que la expresión del consentimiento para el tratamiento de los datos personales por parte del Responsable del Tratamiento, tal y como se desprende de dicha información, es superflua de conformidad con el art. 6, apartado 1, letras b) y c) del Reglamento UE 2016/679.

RO

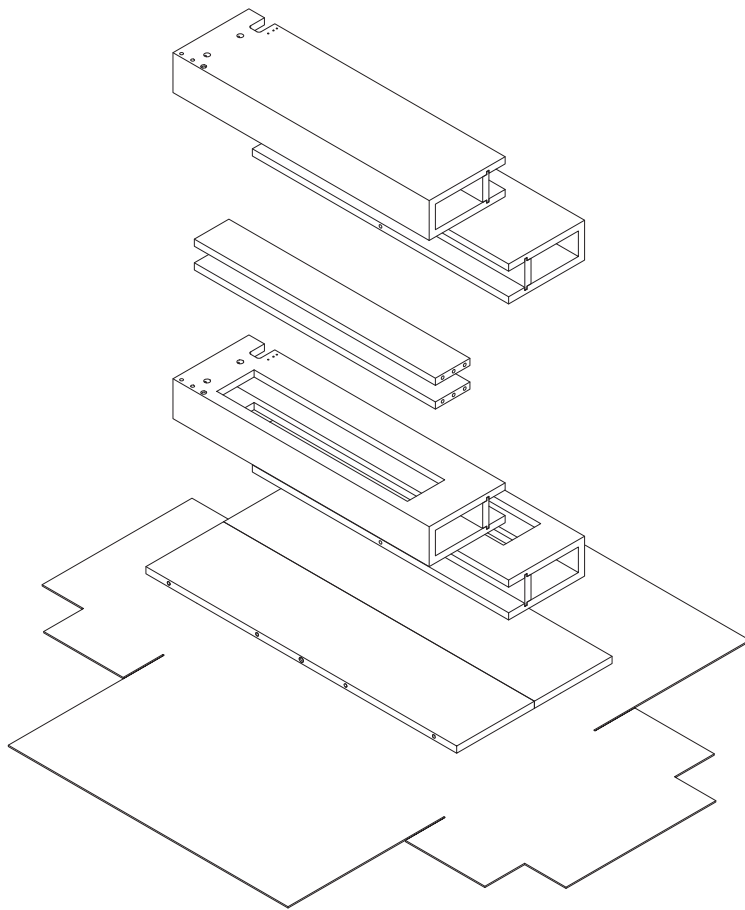
În conformitate cu Regulamentul UE 2016/679 privind protecția persoanelor fizice în ceea ce privește prelucrarea datelor cu caracter personal, vă informăm că același lucru este realizat exclusiv în scopurile legate de gestionarea corespunzătoare a relației de afaceri. Mai multe detalii în anunțul de informare pe link-ul www.mobilfiver.com/privacy. Vă informăm că exprimarea consimțământului pentru prelucrarea datelor cu caracter personal de către operatorul de date ca rezultat al acestor informații, este inutilă în temeiul articolului 6 alineatul 1, lit. b) și c) din Regulamentul UE 2016/679.

A

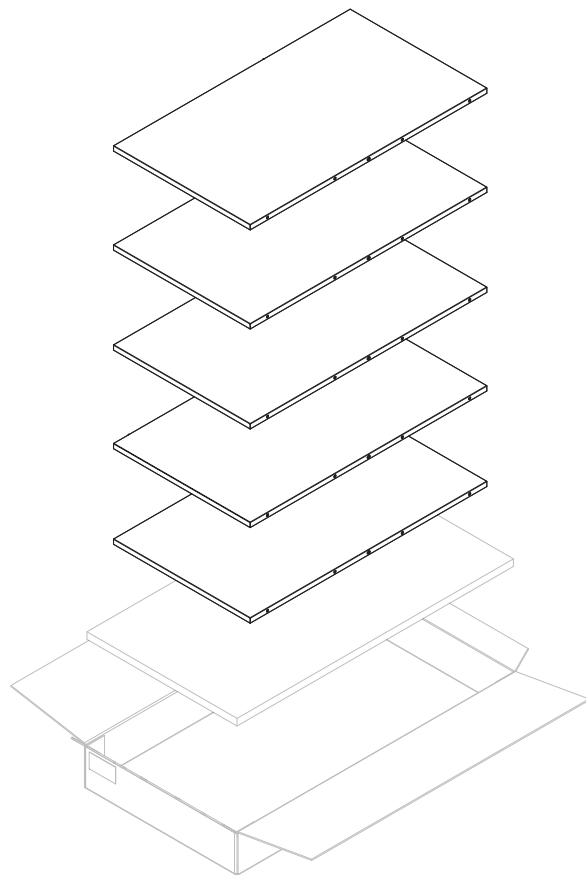
KIT

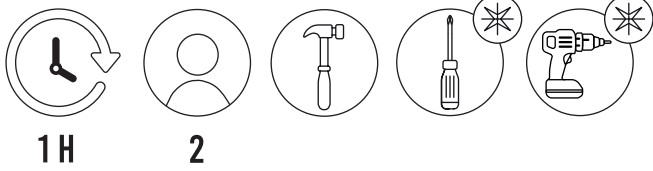


B

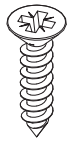


C

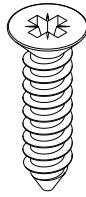




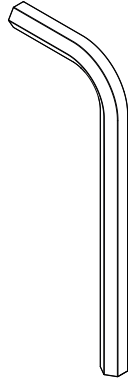
KIT



n. 8
V2



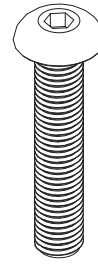
n. 16
V7



n. 1
N3



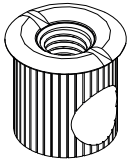
n. 30
S1



n. 4
M8



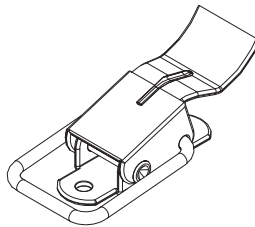
n. 16
A7



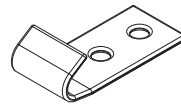
n. 16
B1



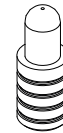
n. 16
G1



n. 2
H1



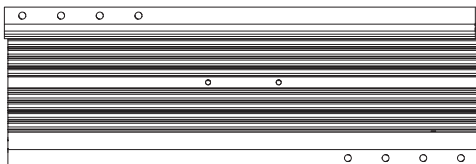
n. 2
H2



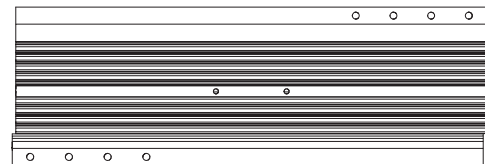
n. 2
U1



n. 2
U2

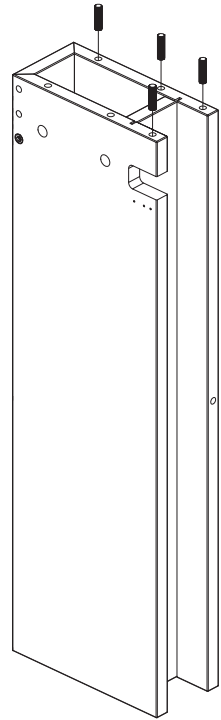
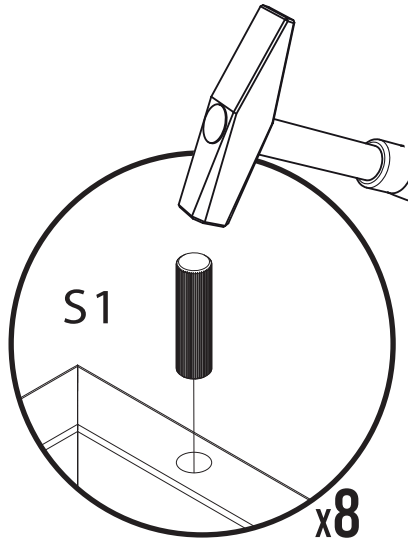


n. 1
T2A

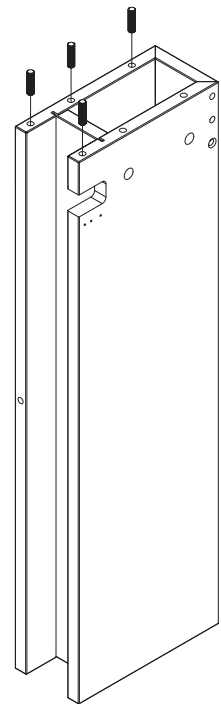
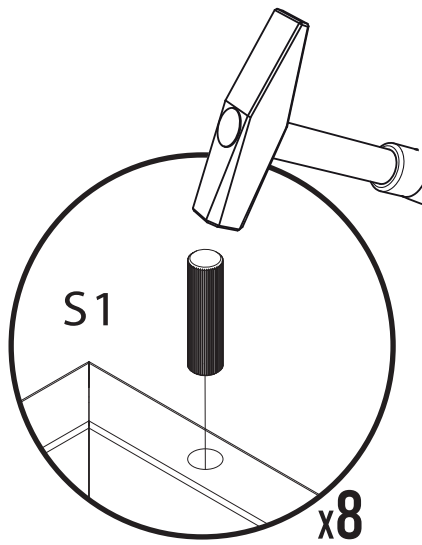
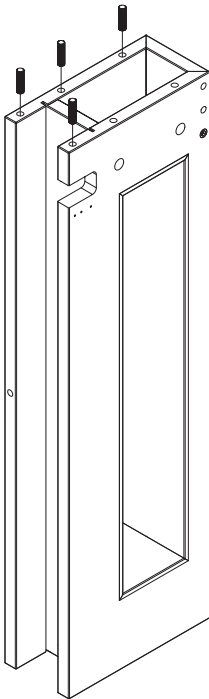


n. 1
T2B

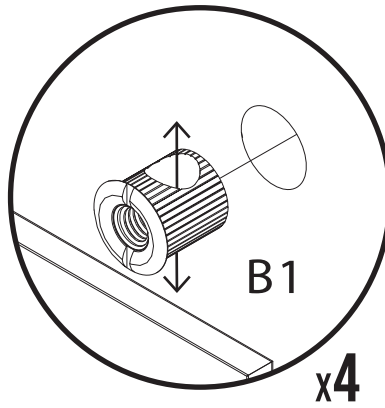
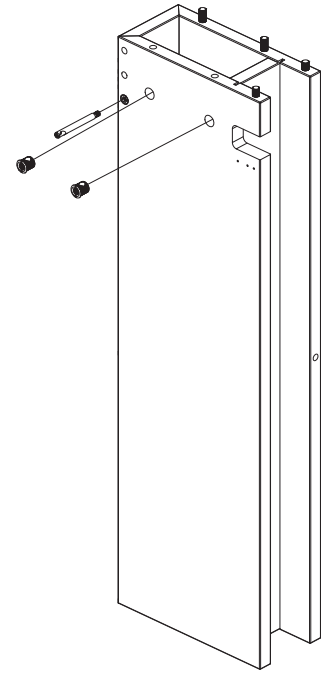
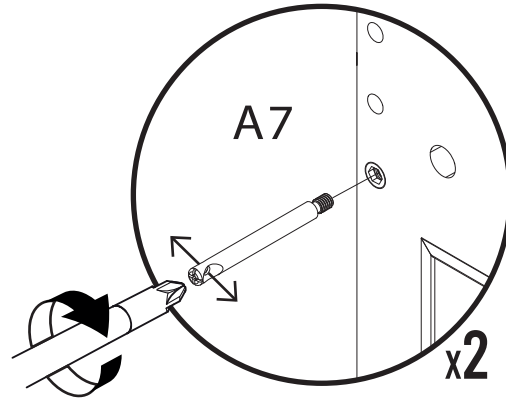
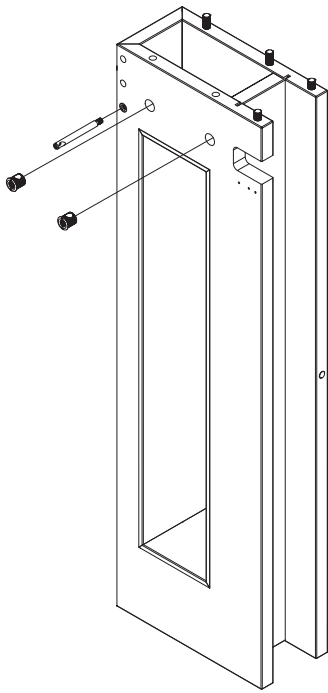
1



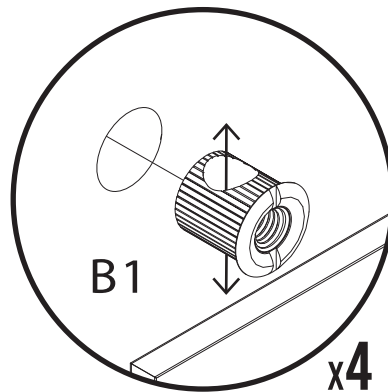
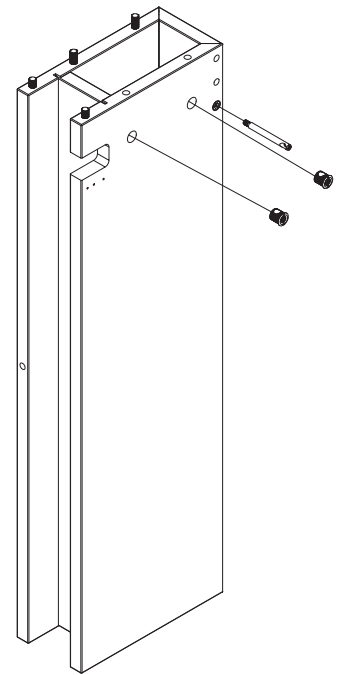
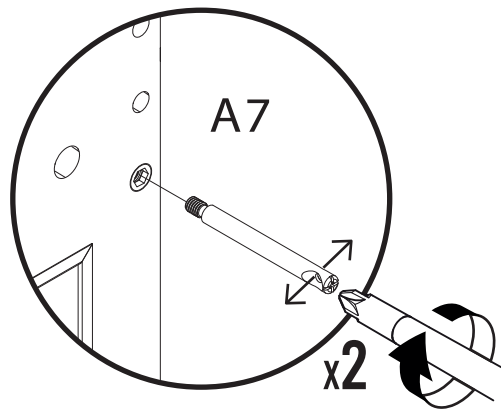
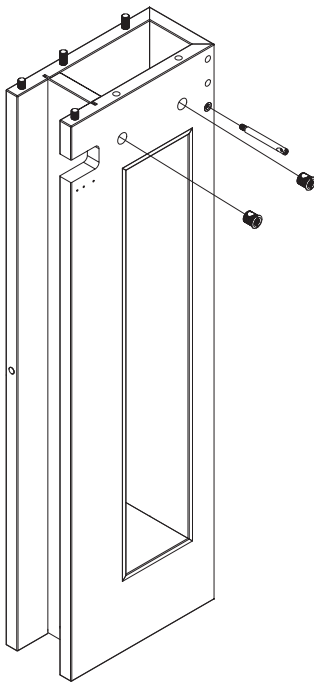
2



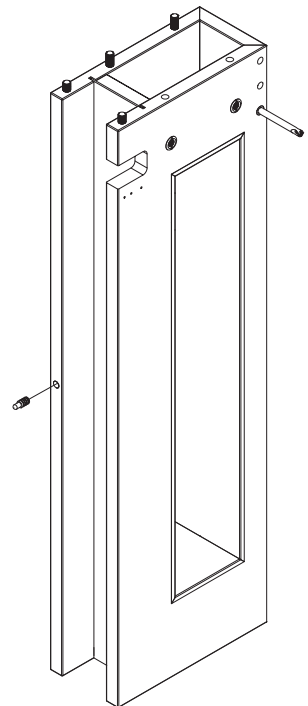
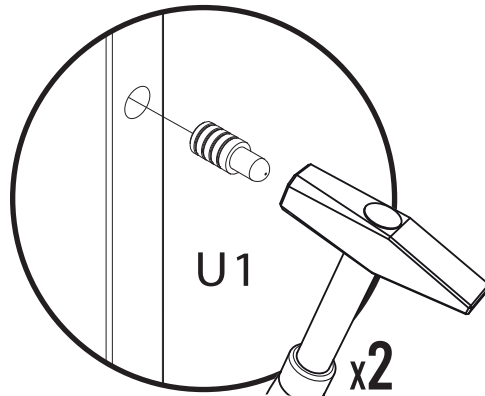
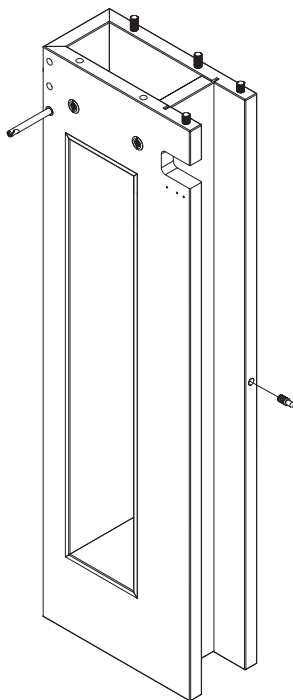
3



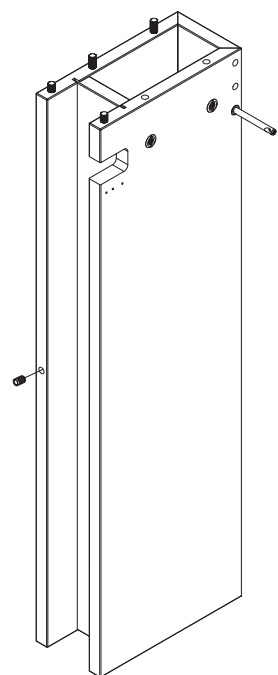
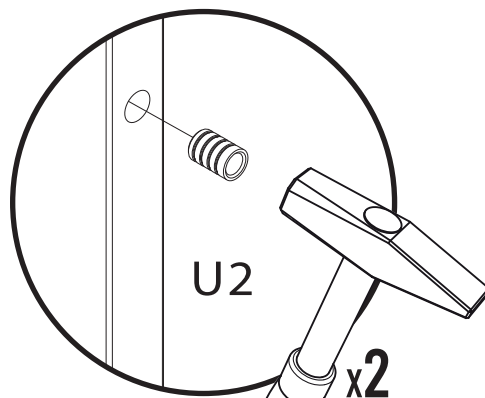
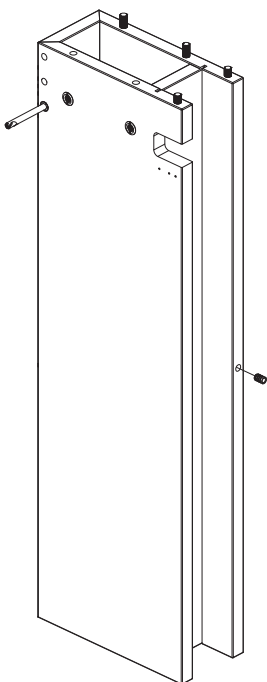
4



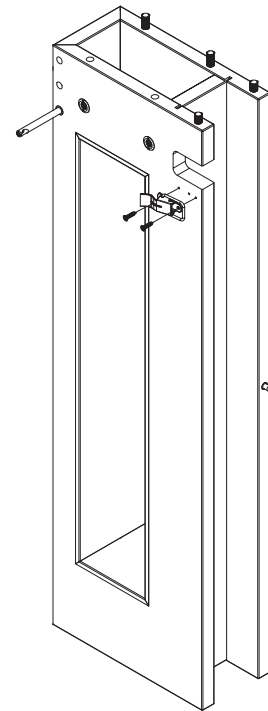
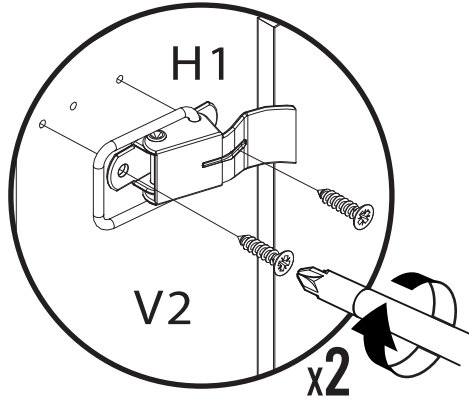
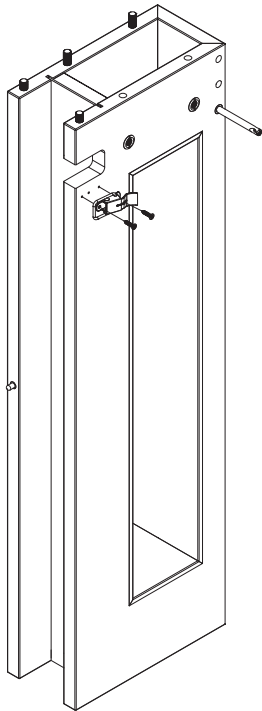
5



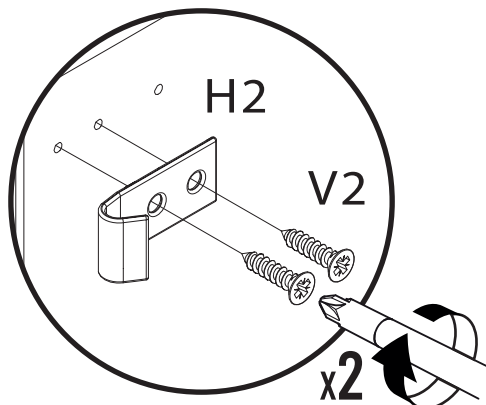
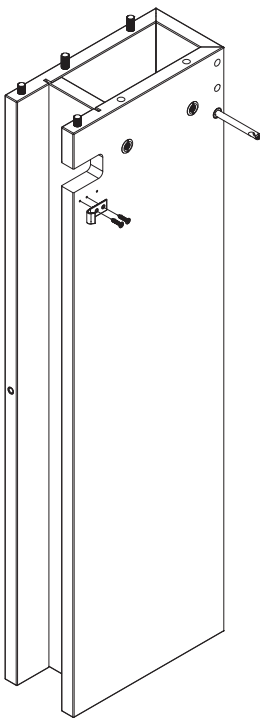
6



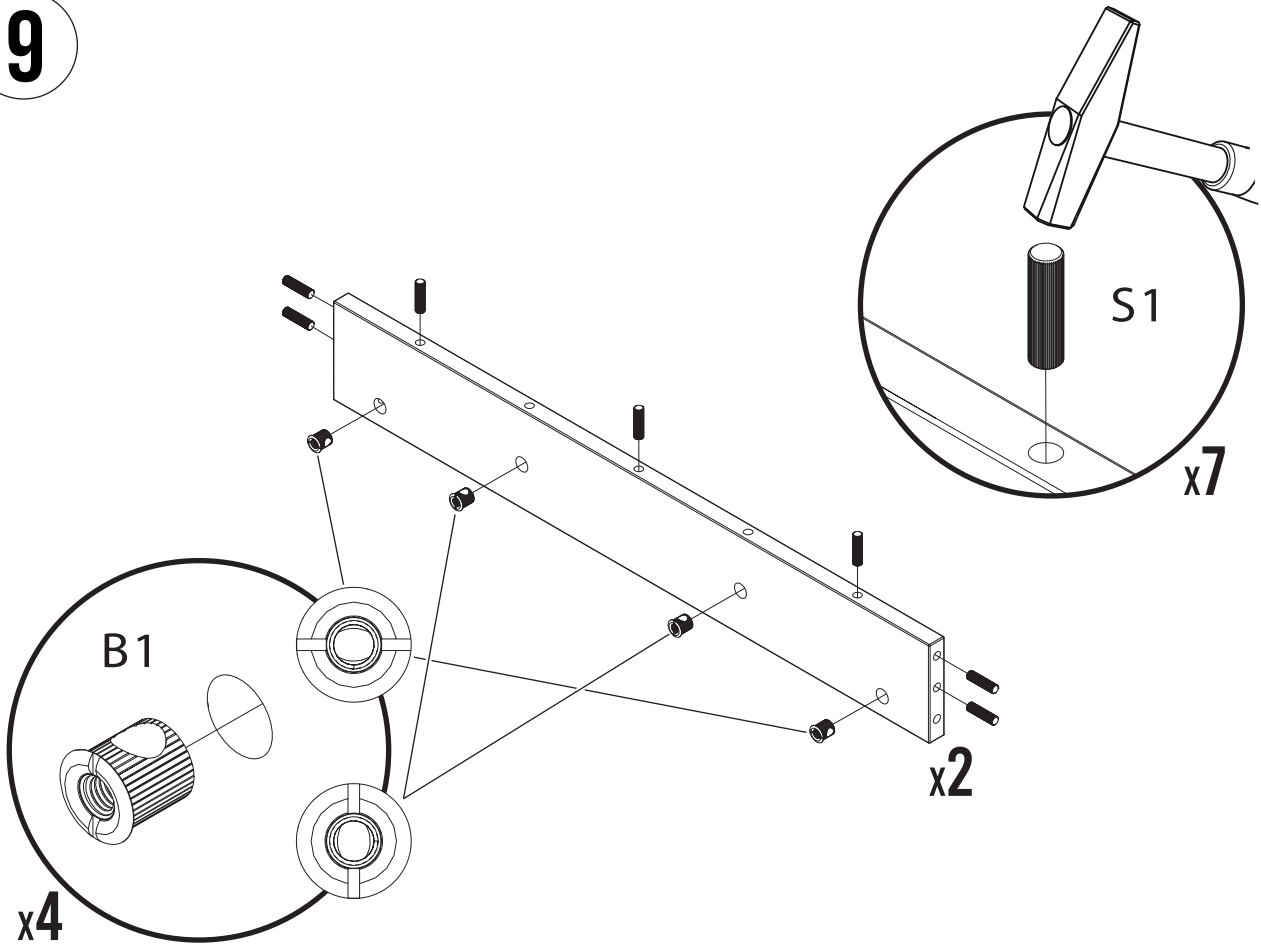
7



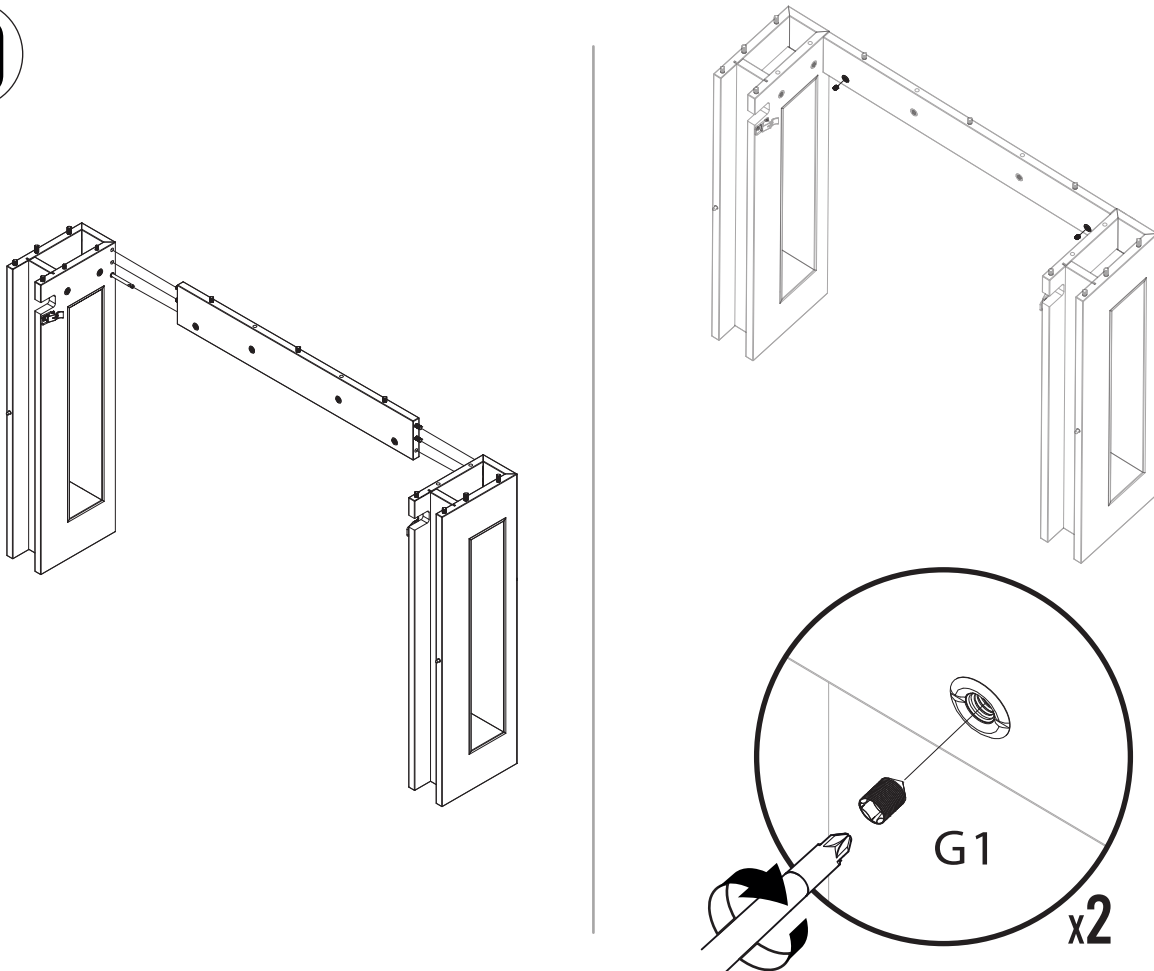
8



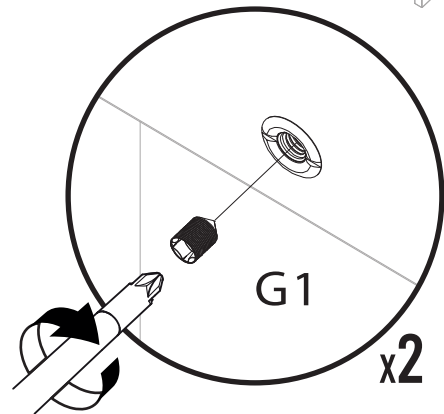
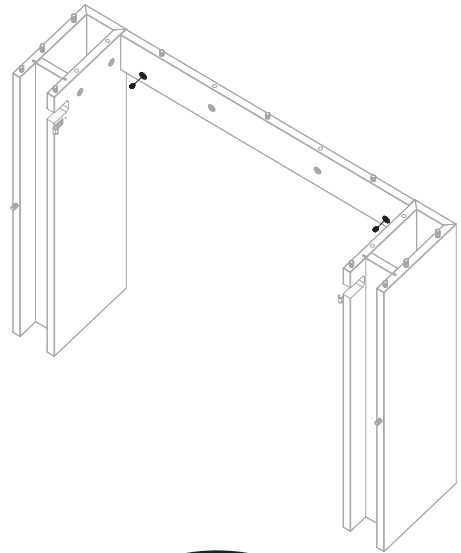
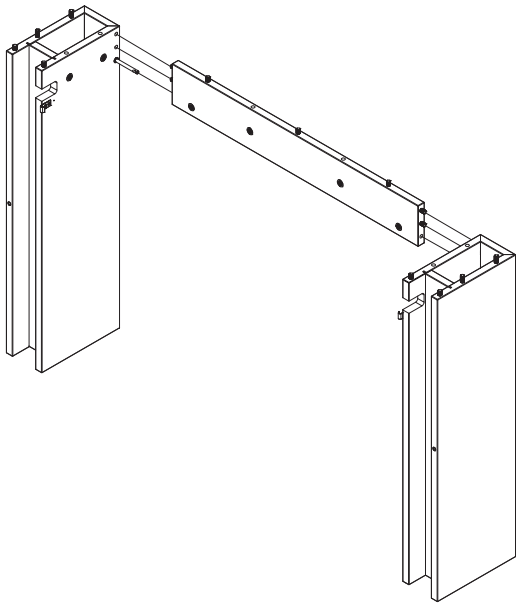
9



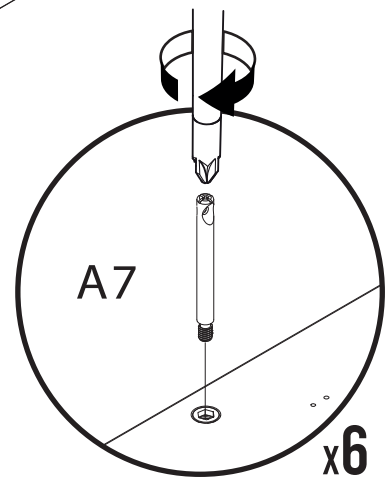
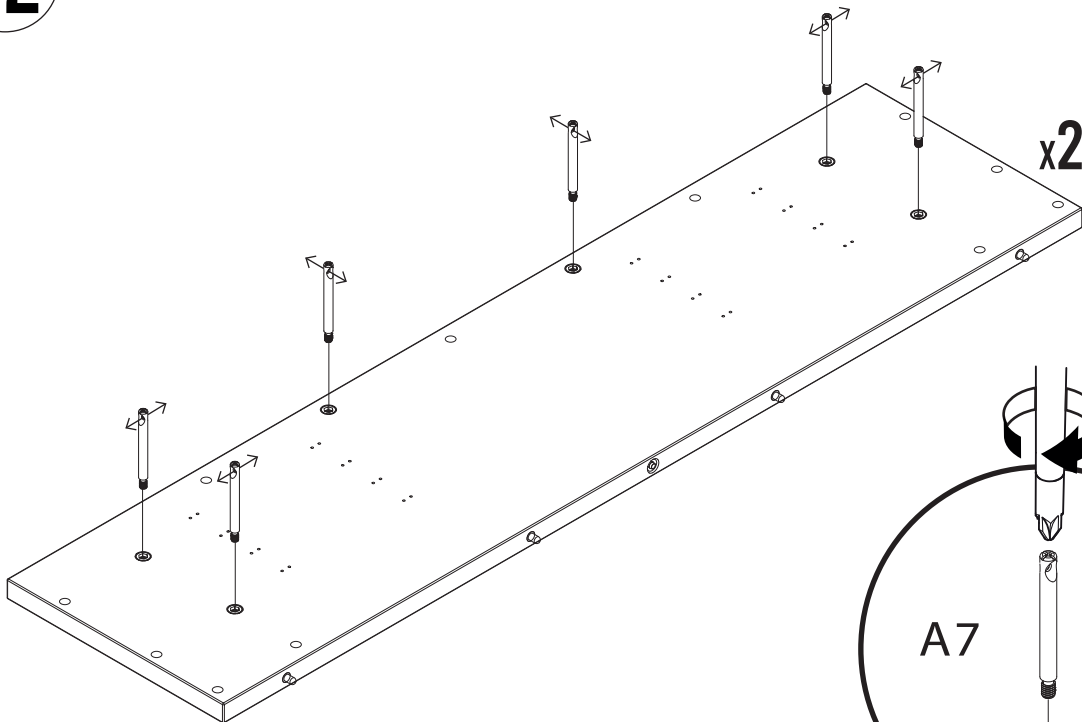
10



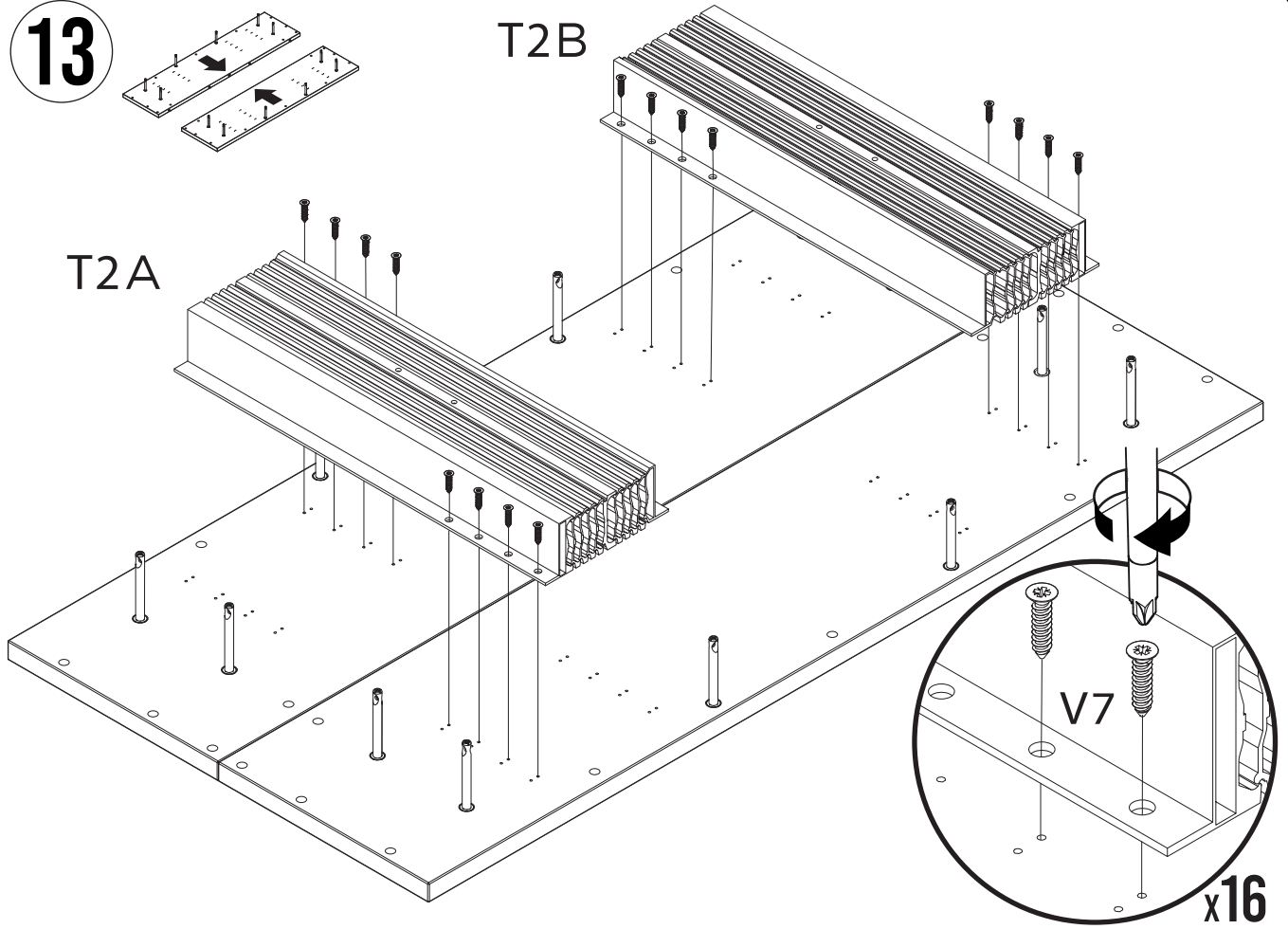
11



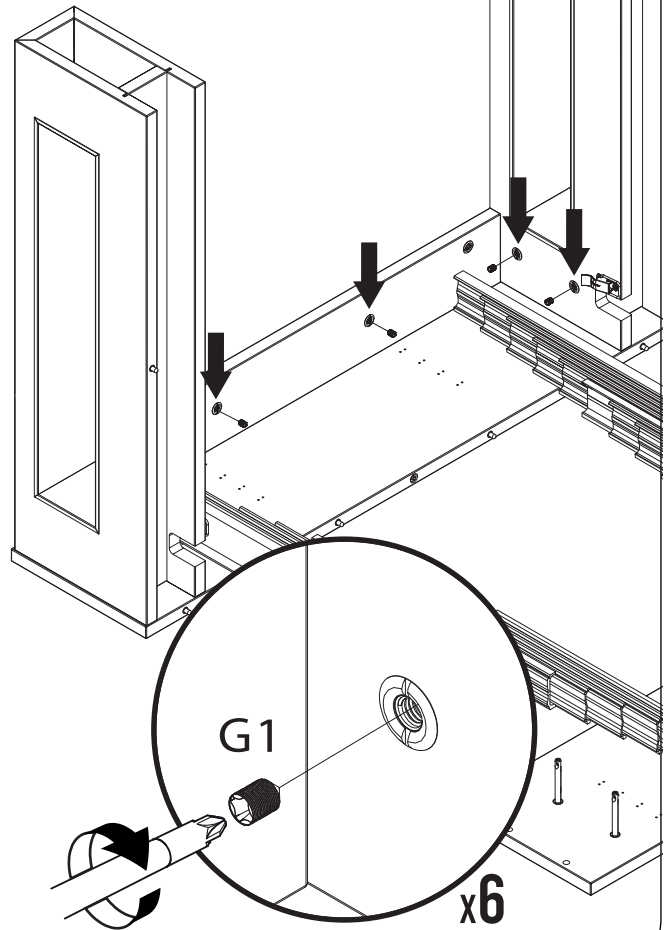
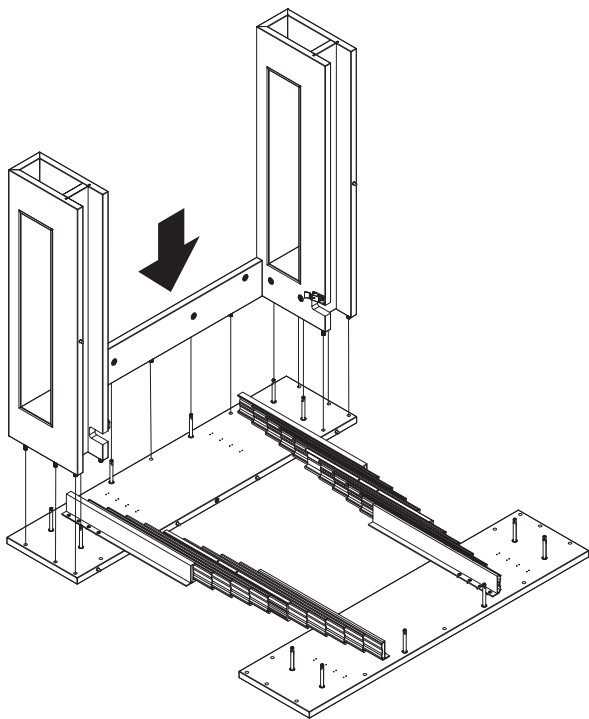
12



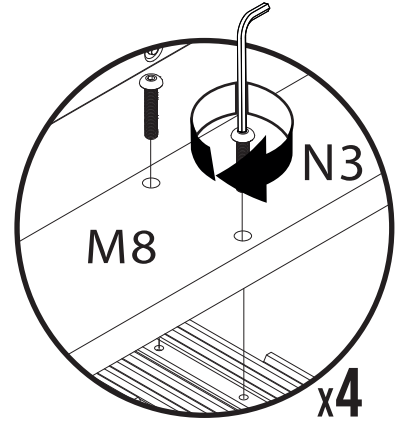
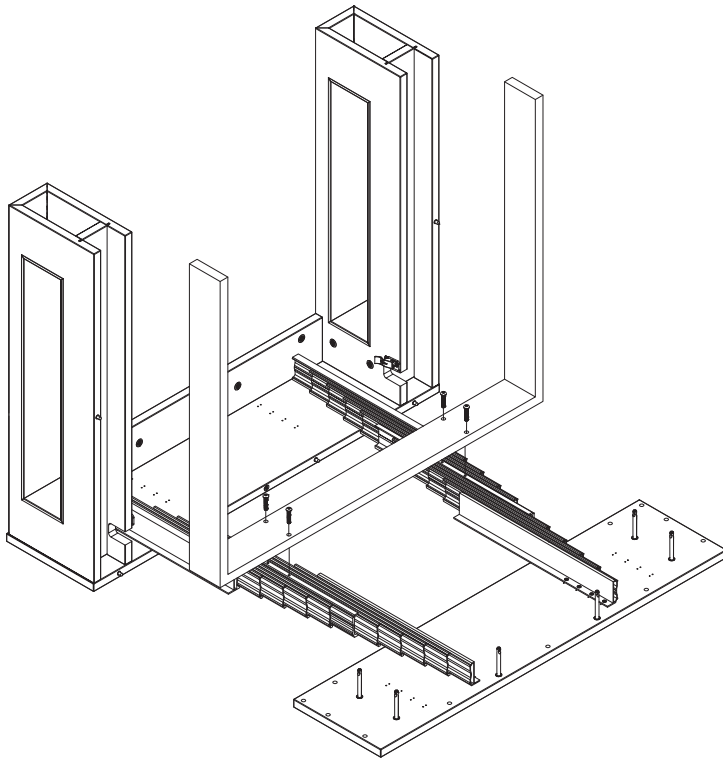
13



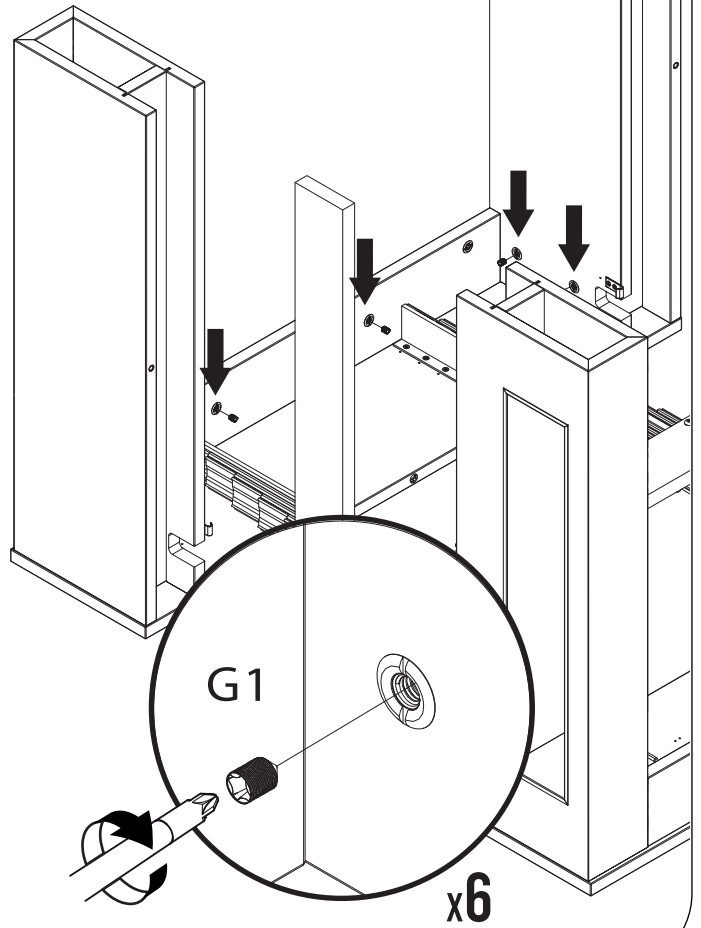
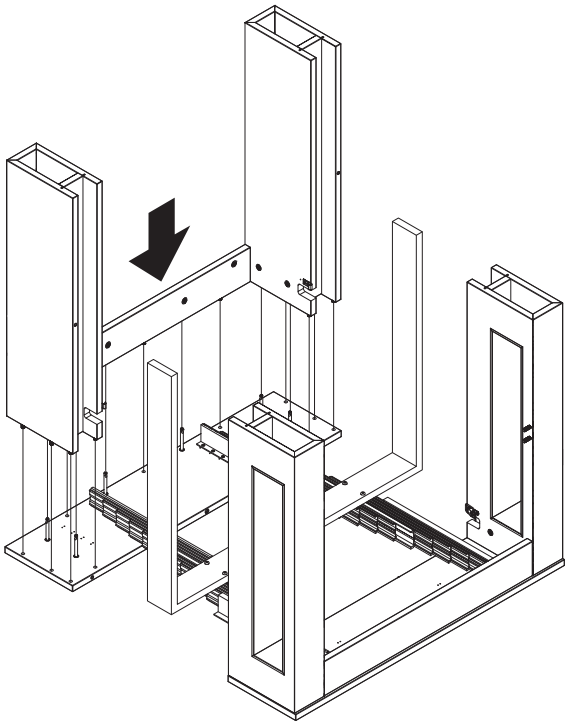
14

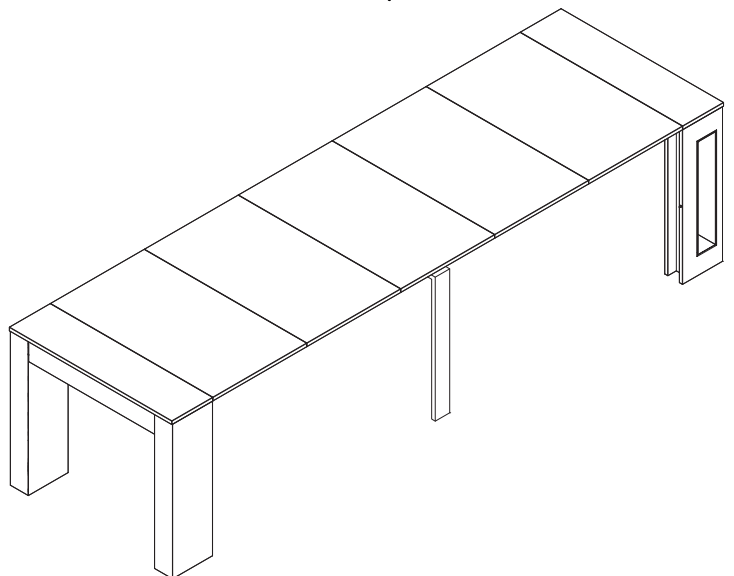
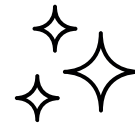
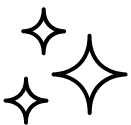
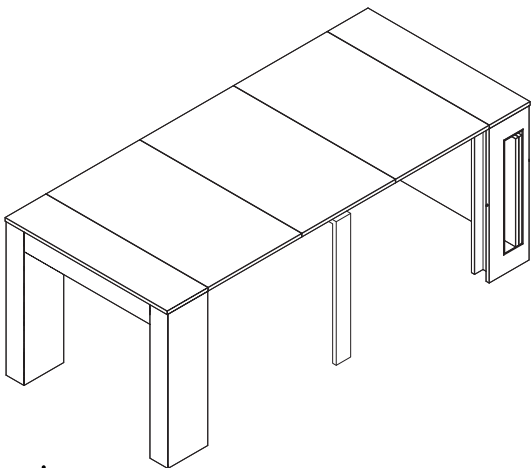
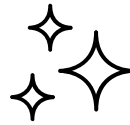
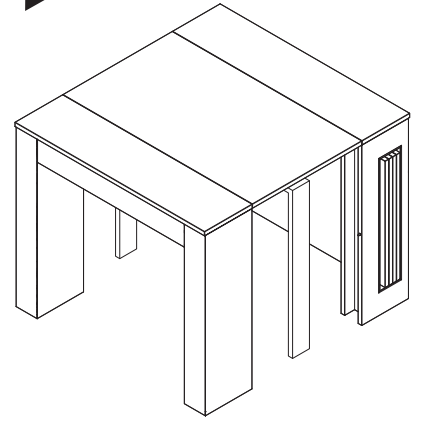
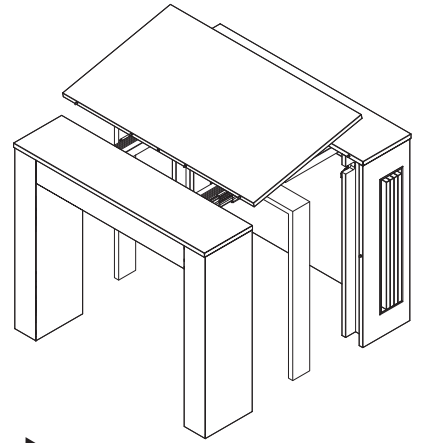
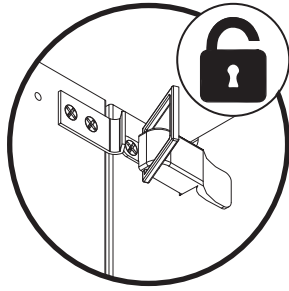
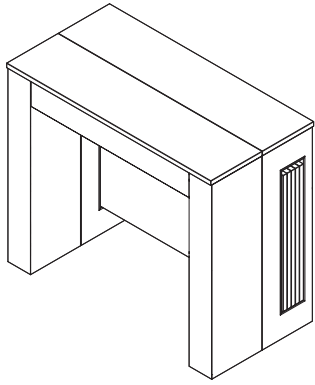


15



16





THE **FURNITURE REVOLUTION** IS **HERE**



MADE IN ITALY

RECYCLED    

QR036 Ed. 2025-12-05