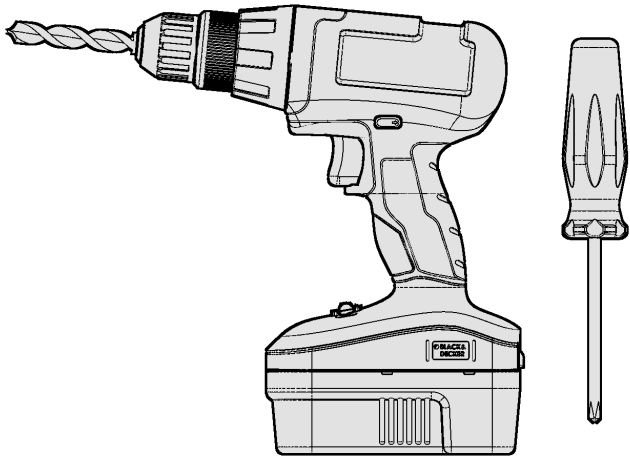
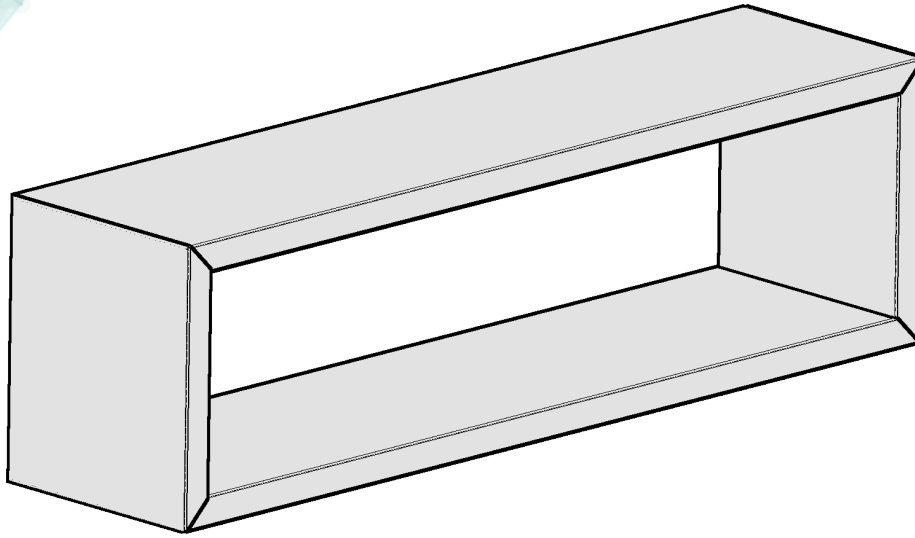



# IACOPO




 (V) ... 2 pz


 (J) ... 2 pz

**MOBILI  
FIVER** 

 +39 0434 604064

 +39 334 7669102

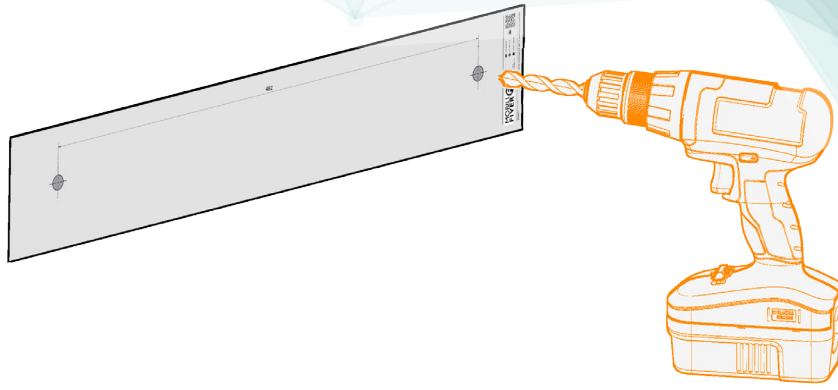
 Viale Aquileia, 11 - 33087  
Pasiano di Pordenone (PN) - ITALY

 [info@mobilifiver.com](mailto:info@mobilifiver.com)

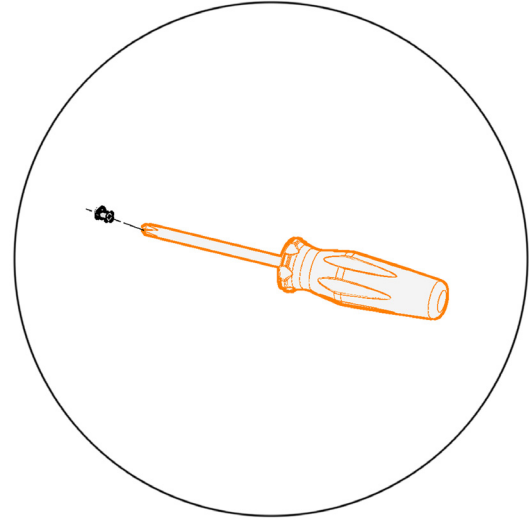
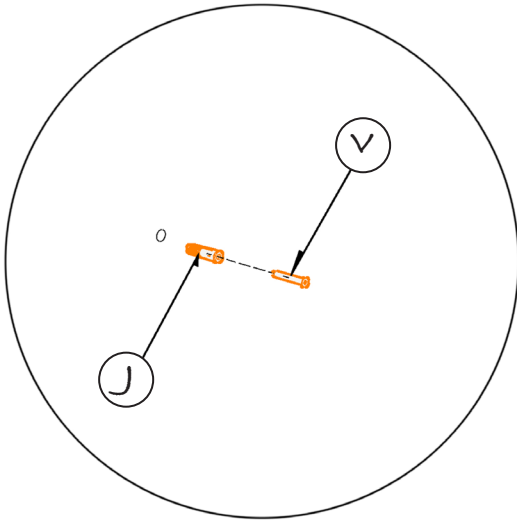
 [www.mobilifiver.com](http://www.mobilifiver.com)

 [facebook.com/mobilifiver](https://facebook.com/mobilifiver)

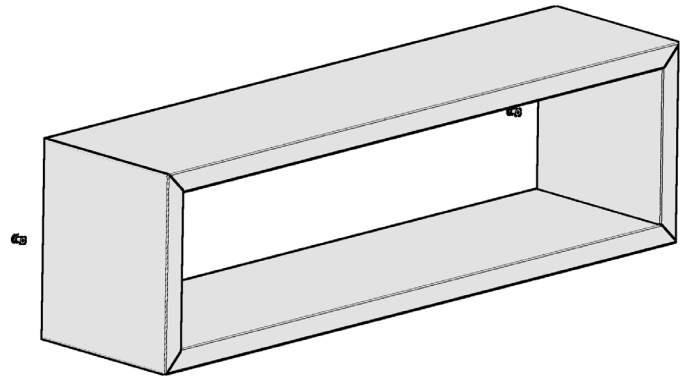
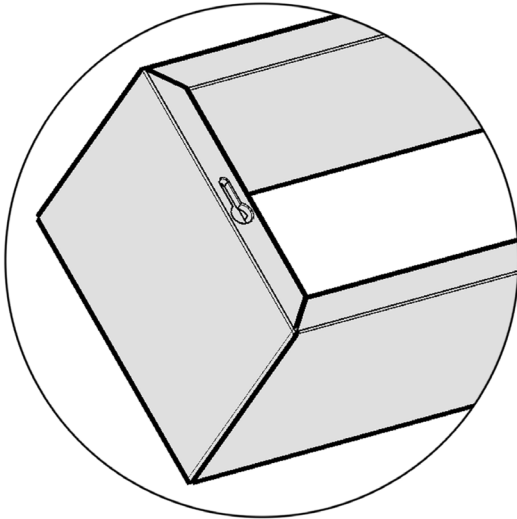




1



2



3

**IT** - Per la destinazione d'uso prevista, il prodotto non è tossico o nocivo all'uomo e all'ambiente. Tenere lontano i bambini da componenti d'imballaggio ed accessori necessari al montaggio in quanto potenziali fonti di pericolo. MOBILFIVER non risponde di eventuali danni a persone, animali o cose derivanti da modifiche apportate arbitrariamente da terzi ai suoi prodotti. Per la pulizia del prodotto utilizzare un panno morbido imbevuto solo ed esclusivamente con prodotti liquidi neutri non aggressivi e non abrasivi.

**GB** - As for product destination, the item is not toxic and does not harm humans or any environment. Keep children away from packaging and installation accessories, because they could be source of danger. MOBILFIVER do not answer for any damage to people, animals or property deriving from arbitrary changes to its products. To clean the item, use a soft cloth paper soaked only in neutral cleaners, not aggressive and abrasive.

**FR** - En ce qui concerne la destination des produits, l'article n'est pas toxique et ne nuise pas à l'homme ou tout autre environnement. Gardez les enfants loin de l'emballage et accessoires d'installation, car ils pourraient être source de danger. MOBILFIVER ne répond pas pour tout dommage aux personnes, aux animaux ou aux biens résultant de modifications arbitraires de ses produits. Pour le nettoyage de l'article, utilisez un chiffon doux trempé uniquement dans des nettoyeurs neutres, non agressif et abrasif.

**ES** - En cuanto a la destinación de uso prevista, el producto no es tóxico o dañoso para los humanos y el ambiente. Mantener los componentes del embalaje y los accesorios necesarios para el montaje fuera del alcance de los niños, puesto que podrían ser peligrosos. MOBILFIVER no responde por eventuales daños a personas, animales o cosas derivantes de cambios aportados por terceros a sus productos. Para limpiar el producto, utilizar un paño suave empapado sólo y exclusivamente con productos líquidos neutros, no agresivos ni abrasivos.

**DE** - Wie für die Ziel des Produktes, ist das Element nicht giftig und schädlich den Menschen oder der Umwelt. Halten Sie die Verpackungs- und Installationszubehör von Kindern fern, weil sie gefährlich sein könnten. MOBILFIVER antwortet nicht auf irgendwelche Schäden an Menschen, Tieren oder Eigentum, die sich aus willkürlichen Veränderungen an ihren Produkten ergeben. Um das Gerät zu reinigen, verwenden Sie ein weiches Tuchpapier, das nur mit neutralen, flüssigen Reinigern eingeweicht ist. Bitte, verwenden Sie nicht keinen aggressive und/oder Schleifreiniger.